

# Montageanleitung

**CN** 安装说明

**CRO** Upute za ugradnju

**CZ** Návod k instalaci

**DK** Montagevejledning

**E** Instrucciones de montaje

**F** Instructions de montage

**GB** Installation instructions

**GR** Οδηγία συναρμολόγησης

**H** Szerelési utasítás

**I** Istruzioni di montaggio

**NL** Montagehandleiding

**NO** Installasjonsanvisning

**P** Instrução de montagem

**PL** Instrukcja montażu

**ROM** Instrucțiuni de montare

**RU** Указания по установке

**S** Monteringsanvisning

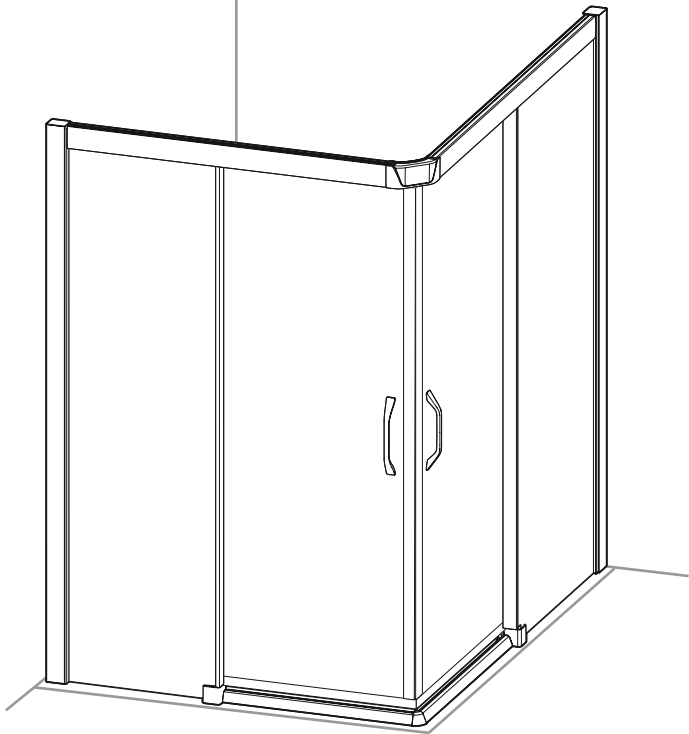
**SER** Uputstvo za montažu

**SF** Asennusohje

**SK** Návod na montáž

**SLO** Navodila za montažo

**TR** Montaj talimatı



## 1 Wichtiger Hinweis:

Bitte prüfen Sie die Duschabtrennung vor dem Einbau auf Transportschäden und Vollständigkeit. Nach dem Einbau können Beanstandungen nicht mehr anerkannt werden. Bitte prüfen Sie auf dem Karton, ob das Maß WEM oder M ist.

## 2 重要提示:

请在安装淋浴隔板之前检查是否存在运输损坏以及货物是否完整。安装之后才提交的投诉不予受理。请检查纸箱上的尺寸是WEM还是M。

## 3 Važna napomena:

Proverite potpuno pregrada za tuševe i moguća oštećenja pri transportu prije ugradnje. Nakon ugradnje ne možemo više priznati reklamacije. Proverite na kartonu je li veličina WEM ili M.

## 4 Důležité upozornění:

Před instalací sprchové kabiny přezkontrolujte, prosím, zda nebyla kabina během přepravy poškozena a zda je dodávka kompletní. Po zabudování nemůže být reklamacie již uznána. Zkontrolujte, jestli na krabici, jestli je rozměr WEM nebo M.

## 5 Vigtig oplysning:

Inden kabinevæggen monteres, undersøges den for transportskader o.lign., idet reklamationer ikke kan godkendes efter at montering har fundet sted. Se efter på papkassen, om målet er WEM eller M.

## 6 Nota importante:

Por favor, antes de montar la mampara se debe controlar que el producto no haya sufrido daños durante el transporte y que todas las piezas estén completas. Una vez instalado el artículo no asumiremos ninguna responsabilidad por las eventuales reclamaciones. Por favor compruebe en el cartón si se trata de la medida WEM o bien M.

## 7 Remarque importante:

avant de procéder au montage, vérifiez que le pare-douche est complet et qu'il n'a pas été endommagé lors du transport. Aucune réclamation ne pourra être admise après le montage. Vérifier si la mesure indiquée sur le carton est WEM ou M.

## 8 Important information:

Please check the shower enclosure for transport damage and completeness before installation. Complaints made following installation cannot be accepted. Please check the information on the cardboard box whether the dimensions are WEM or M.

## 9 Σημαντική υπόδειξη:

Παρακαλώ ελέγξτε το διαχωριστικό ντουζιέρας πριν από την τοποθέτηση για ζημιές μεταφοράς και πληρότητα. Μετά την τοποθέτηση δεν μπορεί πια να αναγνωριστούν παράπονα σχετικά με τα παραπάνω. Παρακαλώ ελέγξτε στη συσκευασία εάν η διάσταση είναι WEM ή M.

## 10 Fontos tudnivaló:

Kérjük, beépítés előtt ellenőrizze a zuhanylevélasztót, hogy a szállításnál nem sérült-e és hogy hiánytalan-e. A beépítés után már nem fogadunk el reklamációt. Kérjük ellenőrizze a kartonon, hogy a méret WEM, vagy M.

## 11 Avviso importante:

Prima di effettuare il montaggio vi preghiamo di controllare se la parete divisoria della doccia presenta dei danni di trasporto. Dopo il montaggio non vengono più accettati reclami. Controllare sul cartone se la misura corrisponde a WEM o M.

## 12 Belangrijk:

Controleer voor het inbouwen of het douchescherm bij het transport beschadigd is en of het volledig is. Na het inbouwen kunnen klachten niet meer in behandeling genomen worden. Kijk op de doos of de maat WEM of M is.

## 13 Viktig informasjon:

Vennligst sjekk dusjkabinettet for transportskader og at det er komplett før installasjon. Klager som gjøres etter installasjon kan ikke aksepteres. Kontroller om målene på kartongen er WEM eller M.

## 14 Indicação importante:

Favor verificar antes da instalação se a separação de chuveiro está completa e se sofreu danos de transporte. Depois da montagem não se aceiteam reclamações. Por favor, verifique se a medida indicada na embalagem é WEM ou M.

## 15 Wažna wskazówka:

Przed zabudowaniem przysznycowej ścianki działowej należy sprawdzić jej kompletność i skontrolować na obecność ewentualnych uszkodzeń powstałych w czasie transportu. Po dokonaniu zabudowy reklamacje nie będą uwzględniane. Sprawdź na kartonie, czy wymiarem to WEM lub M.

## 16 Instrucțiune importantă:

Înainte de montare vă rugăm să inspecțiați cabina de duș cu privire la integritate și la eventualele deteriorări produse în urma transportului. După montare nu se mai admit reclamații. Vă rugăm să verificați mărimea înscrisă pe ambalaj, dacă este WEM sau M.

## 17 Важная информация:

Перед сборкой проверьте душевую кабину на наличие повреждений и ее укомплектованность. Претензии после сборки не принимаются. Уточните на картонной коробке, какой это размер — WEM или M.

## 18 Viktig hänvisning:

Innan duschskiljeväggen byggs in måste man kontrollera att inga transportskador uppkommit på den och att den är fullständig. När den byggs in kan inte några reklamationer accepteras längre. Kontrollera på kartongen om måttet är WEM eller M.

## 19 Važna napomena:

Molimo vas da proverite da li je tuš kabina oštećena u transportu i da li je potpuna. Reklamacije se po obavljenoj montaži više ne priznaju. Proverite da li se na kartonu nalazi oznaka WEM ili M.

## 20 Tärkeä ohje:

Tarkista suihkuseinäke ennen asennusta kuljetusvauroiden varalta ja tarkista myös toimituksen sisältö. Asennuksen jälkeen ei valituksia enää voida ottaa huomioon. Tarkista laatikosta, onko mitta WEM tai M.

## 21 Dôležité upozornenie:

Pred abudovaním oddeovacej sprchovacej steny skontrolujte prosím, i nebola pokodená počas prepravy a i je dodávka úplná. Po zabudovaní sa reklamácie u neuznávajú. Prosím skontrolujte na kartóne, či je to rozmer WEM alebo M.

## 22 Važen nasvet:

Pred montažo preverite, e je bila kabina za prhanje na prevozu poškodovana in da je popolna. Reklamacije po konani montaži ne moremo ve upoštevati. Prosimo preverite na kartonu, ali gre za mero WEM ali M.

## 23 Önemli açıklama:

Du duvarını takmadan önce lütfen nakliyat hasarı ve eksiksiz olup olmadığını kontrol ediniz. Du duvarını takdıktan sonra yapılacak ikayetler kabul edilmez. Lütfen kartonun üzerindeki ölçününü WEM mi, M mi olduğunu kontrol ediniz.

## 24 Sicherheitshinweis:

Die Installation ist durch einen Fachmann durchzuführen. Einscheibensicherheitsgläser dürfen nachträglich nicht bearbeitet werden. Bitte stets die Kanten der Scheiben und Rückwände schützen, z.B. beim Abstellen Holz oder Pappe als Unterlage benutzen.

## 25 安全提示:

安装工作应由一名专业人员进行。单片安全玻璃不可事后再进行加工处理。请务必保护玻璃板和后壁的边缘，比如将其放置在木头或纸板垫底上。

## 26 Sigurnosna napomena:

Ugradnju treba obaviti stručnjak. Jednstruka zaštitna stakla ne smiju se kasnije dodatno obrađivati. Uvijek zaštitite rubove ploča i stražnjih stijenki, npr. pri odlaganju kao podlošku upotrijebite drvo ili karton.

## 27 Bezpečnostní pokyny:

Instalace musí být provedena odborným pracovníkem. Bezpečnostní skla se nesmí dodatečně opracovávat. Chraňte stále hrany skleněných tabulí a zadní stěny, např. použitím dřeva nebo lepenky jako podklad při odstavení.

## 28 Sikkerhedsoplysning:

Få produkterne installeret af en fagmand. Enkeltlagsglas må ikke bearbejdes. Beskyt altid glassenes og bagvæggenes kanter, f.eks. ved at lægge træ eller pap under, når produktet lægges til side.

## 29 Reglamento de seguridad:

El producto debe ser instalado por un especialista. No está permitido el tratamiento posterior de los cristales de seguridad monocapa. Proteja siempre los bordes de los cristales y paredes traseras, por ejemplo colocando madera o cartón como base.

## 30 Remarques concernant la sécurité:

L'installation doit être effectuée par un professionnel. Les vitrages en verre de sécurité ne doivent pas être modifiés ultérieurement. Toujours protéger les arêtes des vitres et des panneaux en verre, en les posant par ex. sur du bois ou du carton.

## 31 Safety information

Installation must be carried out by a specialist. Subsequent processing of single-pane safety glass is not permitted. Please protect the glass panel edges and rear panels at all times and use wood or cardboard as an underlay when putting them down, for example.

## 32 Υπόδειξη ασφαλείας:

Η εγκατάσταση πρέπει να διενεργηθεί από ειδικό. Απαγορεύεται η εκ των υστέρων επεξεργασία των μονών τζαμιών ασφαλείας. Προστατεύετε πάντα τις άκρες των τζαμιών και τα πίσω τοιχώματα, π.χ. κατά την τοποθέτηση χρησιμοποιείτε ξύλο ή χαρτόνι ως βάση.

## 33 Biztonsági tudnivalók:

A beszerelés szakember végezze. Az egy elemből álló biztonsági üvegeket tilos utólag megmunkálni. Kérjük, mindig védje a lapok és a hátsó üvegfalak éleit, pl. felállításkor használjon alátétként fadarabot vagy kartonpapírt.

## 34 Cenno sulla sicurezza:

L'installazione deve essere eseguita da personale esperto. Non è lecito eseguire lavori successivi sui vetri di sicurezza a lastra singola. Proteggere sempre i bordi dei vetri e le pareti posteriori, ad esempio utilizzando del legno o della carta come appoggio delle lastre messe da parte.

## 35 Veiligheidsvoorschrift:

De installatie dient te worden uitgevoerd door een deskundige. Enkel veiligheidsglas mag achteraf niet bewerkt worden. Steeds de kanten van de ruiten en de achterwanden beschermen, bijv. bij het neerzetten hout of karton als ondergrond gebruiken.

## 36 Sikkerhetsinformasjon:

Installasjonen skal utføres av fagfolk. Sikkerhetsglass med én rute må ikke bearbeides i ettertid. Beskytt alltid kantene til rutene og bakveggene, bruk f.eks. tre eller papp som underlag når du setter dem fra deg.

## 37 Indicação de segurança:

A instalação deve ser feita por um especialista. Os vidros de segurança não devem ser trabalhados ulteriormente. Proteger sempre os cantos dos vidros e dos painéis traseiros utilizando, por exemplo, madeira ou cartão como base.

## 38 Wskazówki bezpieczeństwa:

Montaż musi być wykonywany przez specjalistę. Późniejsza obróbka szyb z jednowarstwowego szkła hartowanego jest niedozwolona. Zawsze chronić krawędzie szyb i ścianek tylnych, np. przy odstawianiu użyć podkładki z drewna lub kartonu.

## 39 Instrucțiune de siguranță:

Instalarea trebuie efectuată de un specialist. Nu este permisă o prelucrare ulterioară a panourilor din geam securizat. Vă rugăm să protejați întotdeauna muchiile geamurilor și panourilor inferioare, de exemplu, utilizați lemn sau carton ca suport la așezarea acestora.

## 40 Информация по безопасности:

Монтаж должен производить специалист. Ударопрочные безосколочные стекла не требуют дополнительной обработки. Обеспечивайте постоянную защиту кромок стекол и задних стенок, например, всегда устанавливайте их на брус или картон.

## 41 Säkerhetsupplysning:

Installation ska genomföras av fackman. Säkerhetsglasskivorna får inte bearbetas i efterhand. Skydda kanterna på skivorna och bakväggarna genom att till exempel använda trä eller papper som underlägg innan du ställer ned dem.

## 42 Mere opreza:

Instaliranje treba da izvrši stručno lice. Sigurnosna stakla se ne smeju naknadno modifikovati. Uvek zaštitite stakla i zadnje zidove, npr. prilikom odlaganja koristite drvo ili karton kao podlogu.

## 43 Turvallisuusohje:

Asentajan täytyy olla ammatihenkilö. Yksilaisasia varmuuslaseja ei saa käsitellä jälkikäteen. Suojaa aina lasien ja taustojen reunat esim. käytä puu- tai pahvialustaa alas laskettaessa.

## 44 Bezpečnostné pokyny:

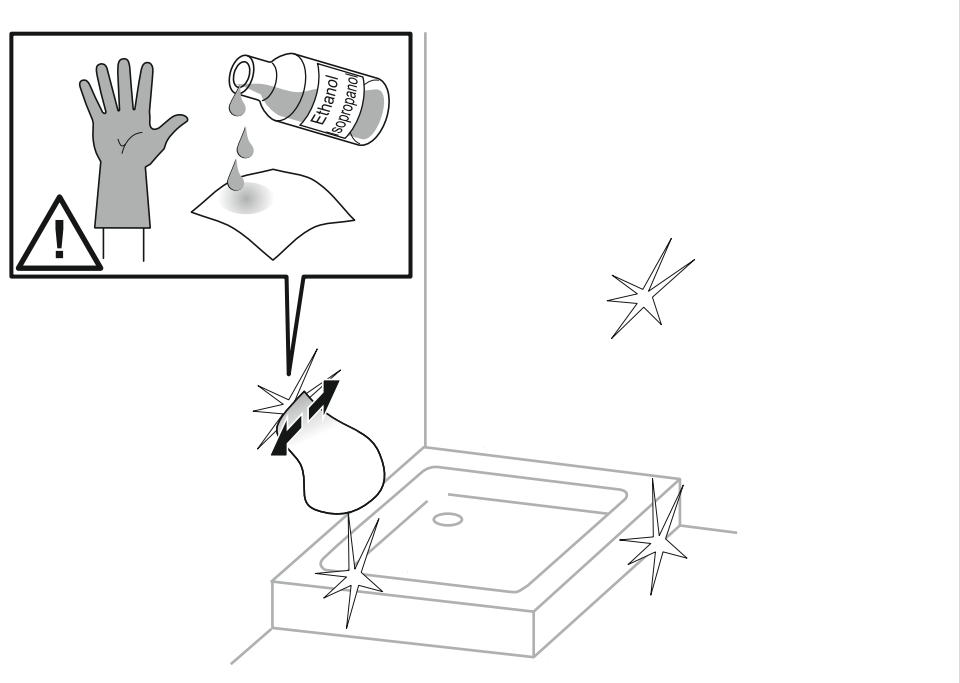
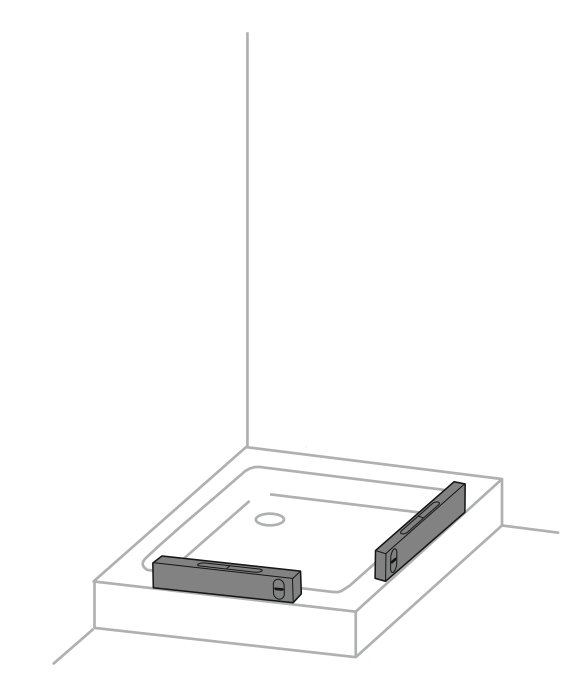
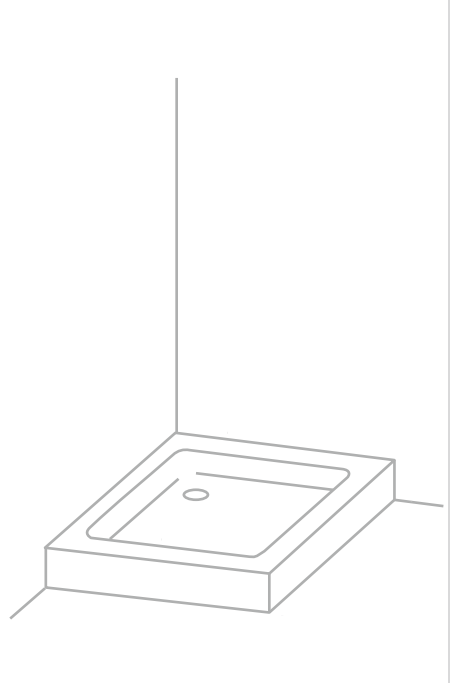
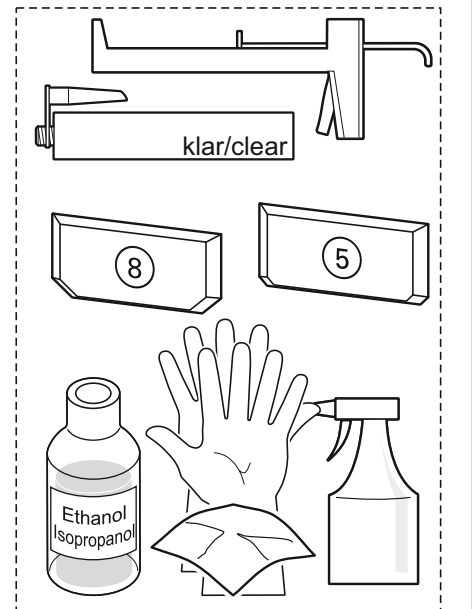
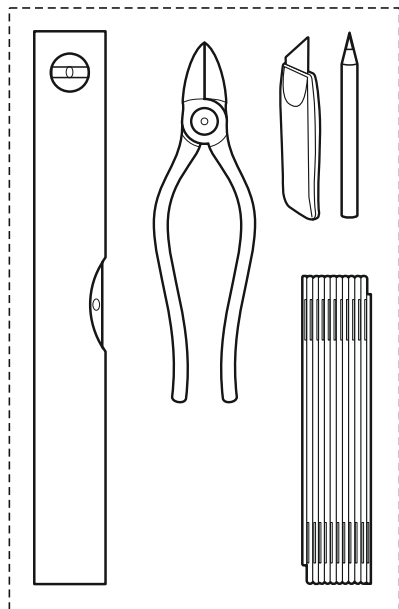
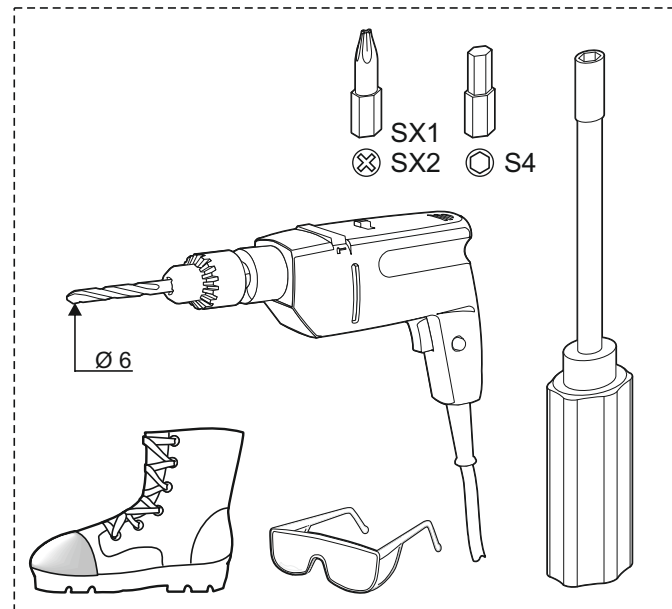
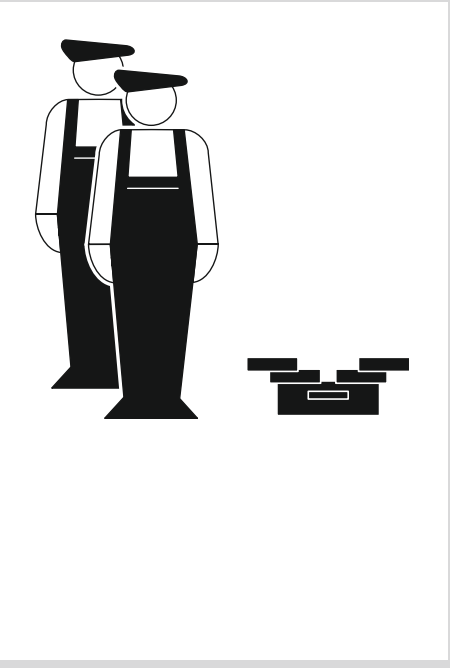
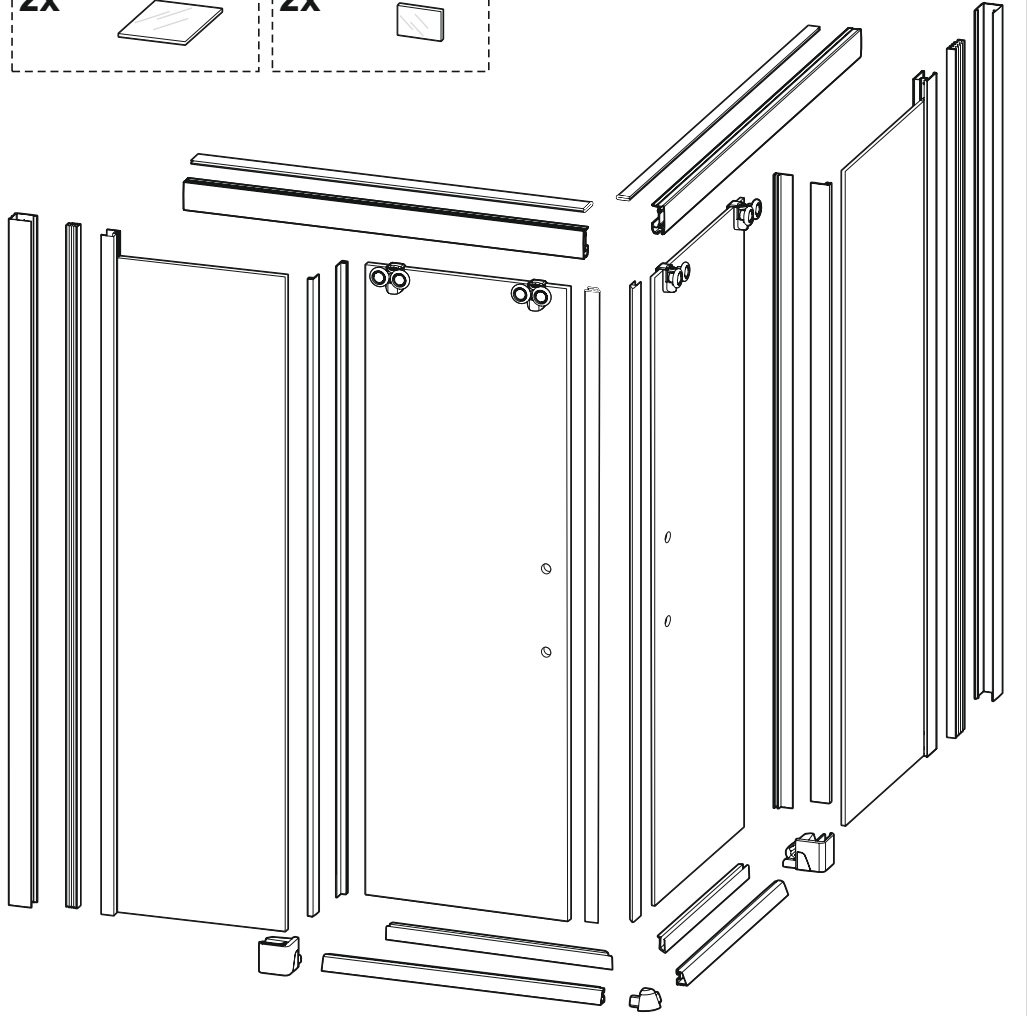
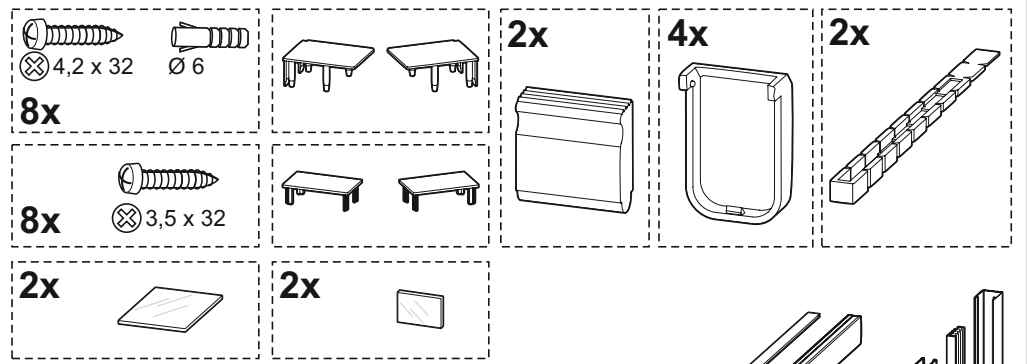
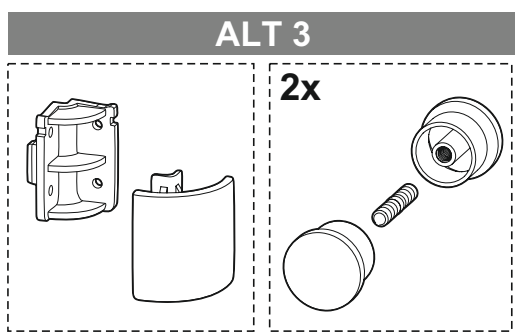
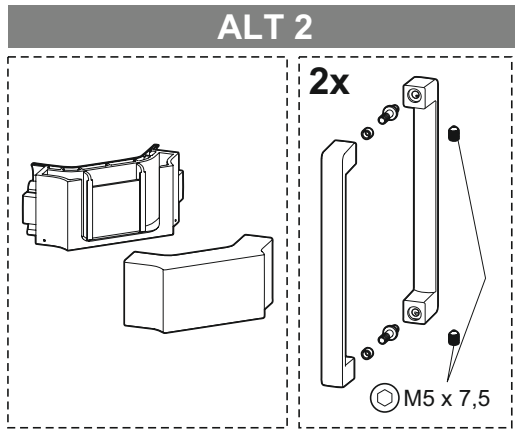
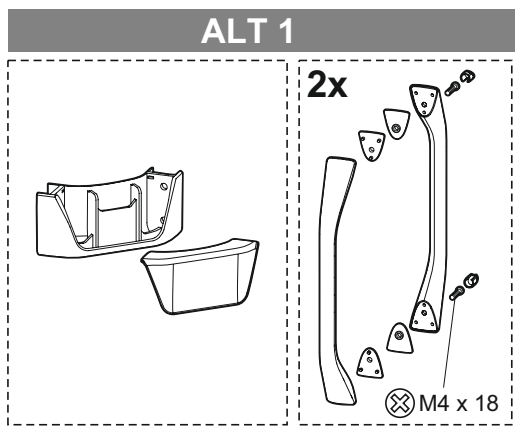
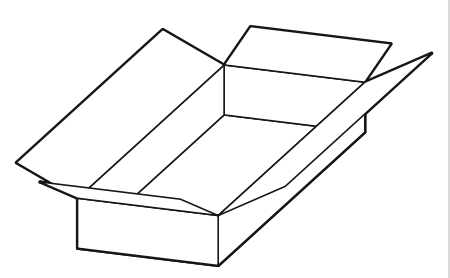
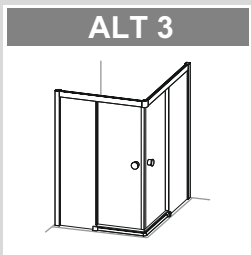
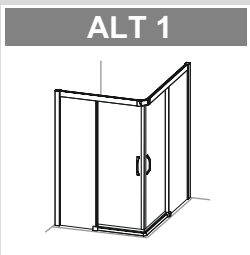
Instaláciu je potrebné previesť prostredníctvom odborníka. Jednotabulové bezpečnostné sklá sa nesmú dodatočne obrábať. Prosím neustále chráňte hrany skiel a zadné steny, napr. pri odstavení použite drevo alebo lepenku ako podklad.

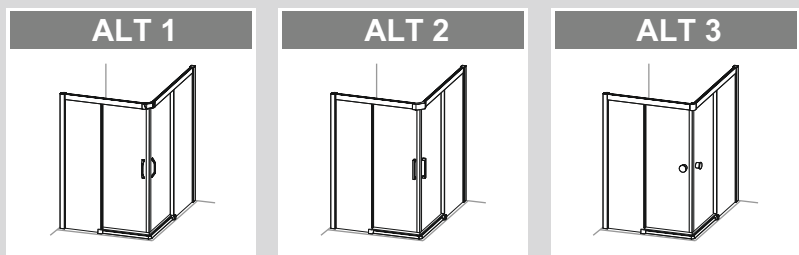
## 45 Vamostni nasveti:

Vgradnjo mora opraviti strokovnjak. Enoplastnih varnostnih stekel naknadno ni dovoljeno obdelovati. Vedno pazite na robove stekel in zadnjih sten, pri odlaganju na tla jih na primer podložite z lesom ali kartonom.

## 46 Emniyet açıklaması:

Kurulum çalışması bir uzman tarafından gerçekleştirilmelidir. Tek katmanlı emniyet camlarının üzerinde sonradan işlem yapılması yasaktır. Lütfen her zaman cam kenarlarını ve arka yüzleri koruyun; örneğin ürünü yere koyarken altlık olarak mukavva veya ahşap bir malzeme kullanın.



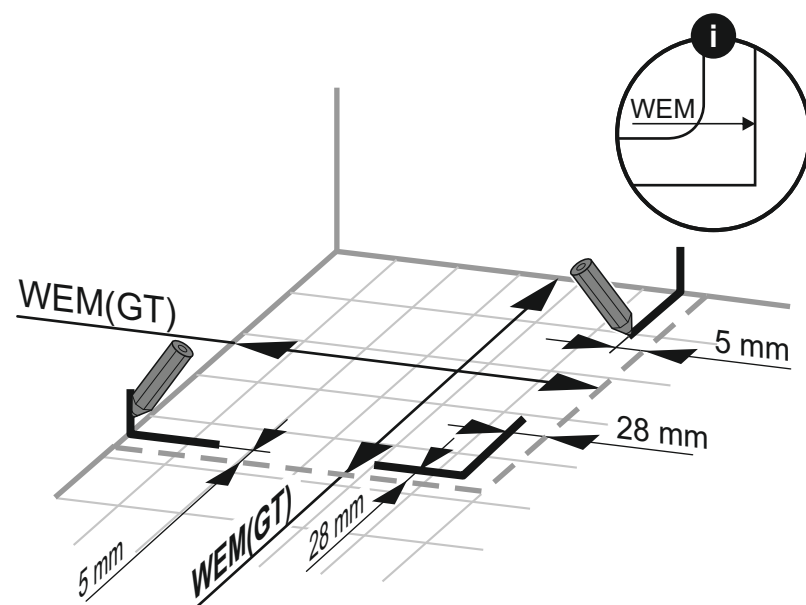
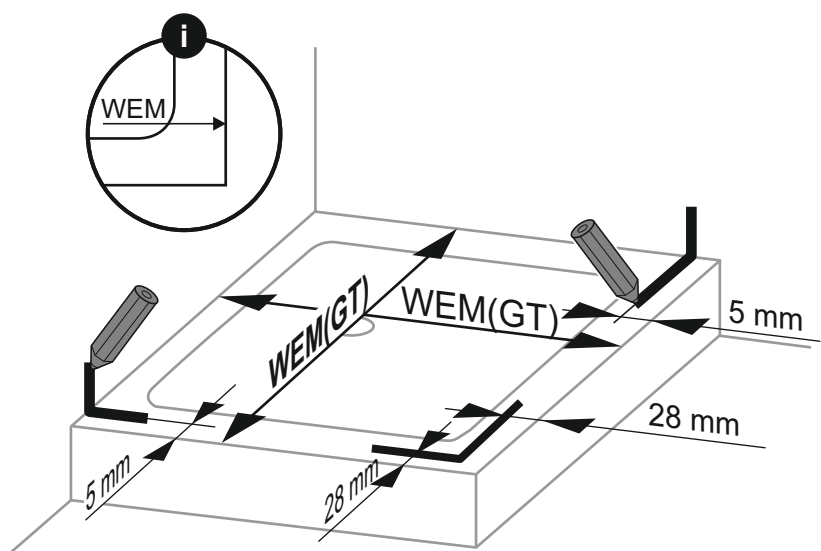


	WEM	M	ST	PT	SFT	GT	SW
<b>D</b>	Wanneneinbaumaß	Montagemaß Mitte Glas	Schwingtür	Pendeltür	Schwingfalttür	Gleittür	Seitenwand
<b>CN</b>	排水槽安装尺寸	玻璃中央安装尺寸	外开门	双向门	折叠门	移动门	侧板
<b>CRO</b>	Veličina za ugradnju kade	Veličina za ugradnju sredina staklo	Mimokretna vrata	Njišuća vrata	Mimokretna sklopiva vrata	Klizna vrata	Bočna stijena
<b>CZ</b>	Vestavný rozměr vaničky	Montážní rozměr Střed skla	Křídlové dveře	Litací dveře	Křídlové sklapovací dveře	Posuvné dveře	Boční stěna
<b>DK</b>	Karrets indbygningsmål	Montagemål Midt glas	Svingdør	Dobbelt svingdør	Svingfoldedør	Skydedør	Sidevæg
<b>E</b>	Medida de montaje de la bañera	Medida de montaje del centro del cristal	Puerta batiente	Puerta de vaivén	Puerta batiente plegable	Puerta corredera	Panel lateral
<b>F</b>	Cotes de montage receveur	Cotes de montage Milieu verre	Porte battante	Porte saloon	Porte pliante battante	Porte coulissante	Paroi latérale
<b>GB</b>	Outer tray dimension	Installation dimensions to centre of glass	Swing door	Two-way door	Folding swing door	Sliding door	Side panel
<b>GR</b>	Διαστάσεις τοποθέτησης ντουζιέρας	Διάσταση τοποθέτησης κέντρου κρυστάλλου	Αιωρούμενη πόρτα	Πτερυγική πόρτα	Αιωρούμενη πτυσσόμενη πόρτα	Ολισθαίνουσα πόρτα	Πλευρικό τοίχωμα
<b>H</b>	Zuhanytálca beépítési méret	Szerelési méret, üveg közepe	Nyílóajtó	Lengőajtó	Harmonikaajtó	Tolóajtó	Oldalfal
<b>I</b>	Dimensione di montaggio della vasca	Dimensione di montaggio vetro centrale	Porta a battente	Porta a vento	Porta battente pieghevole	Porta scorrevole	Pannello laterale
<b>NO</b>	Kar-innbygningsmål	Monteringsmål Midt glass	Svingdør	Pendeldør	Svingfoldedør	Glidedør	Sidevegg
<b>NL</b>	Inbouwmaat bak	Montagemaat Midden glas	Zwaaideur	Pendeldeur	Zwaaivouwdeur	Schuifdeur	Zijwand
<b>P</b>	Medida de instalação da banheira	Medida de montagem centro do vidro	Porta de batente	Porta de vaivém	Porta de folie e de batente	Porta de correr	Painel lateral
<b>PL</b>	Warunki zabudowy na brodziku	Wymiar montażowy środka szyby	Drzwi skrzydłowe	Drzwi wahadłowe	Drzwi skrzydłowe składane	Drzwi suwane	Ścianka boczna
<b>ROM</b>	Dimensiune de montare cadă	Dimensiune de montaj geam pe mijloc	Ușă batantă	Ușă pivotantă	Ușă pliabilă	Ușă glisantă	Perete lateral
<b>RU</b>	Установочный размер поддона	Монтажный размер Центр стекла	Распашная дверь	Дверь, открывающаяся вовнутрь и наружу	Распашная складывающаяся дверь	Раздвижная дверь	Боковая стенка
<b>SER</b>	Ugradne dimenzije kade	Dimenzije za montažu Sredina stakla	Obrtna vrata	Vrata koja se mogu otvoriti u oba pravca	Obrtna vrata koja se mogu preklopiti	Klizna vrata	Bočni zid
<b>S</b>	Karinbyggnadsmått	Monteringsmått mitten glas	Slagdörr	Pendeldörr	Slagvikdörr	Skjutförr	Sidovägg
<b>SF</b>	Altaan asennusmitta	Lasin keskiosan asennusmitta	Kääntöovi	Heiluriovi	Taitettava kääntöovi	Liukuovi	Sivuseinä
<b>SK</b>	Vstavaný rozmer vaničky	Montážny rozmer Stred skla	Křídlové dvěre	Lietacie dvěre	Křídlové sklapovacie dvěre	Posuvné dvěre	Bočná stena
<b>SLO</b>	Vgradne dimenzije kadi	Montažna dimenzija sredina stekla	Nihajna vrata	Nihalna vrata	Nihajna zlozljiva vrata	Drсна vrata	Bočna stena
<b>TR</b>	Küvet montaj ölçüsü	Cam ortası montaj ölçüsü	Döner kapı	Amerikan kapı	Döner katlanır kapı	Sürgülü kapı	Yan duvar

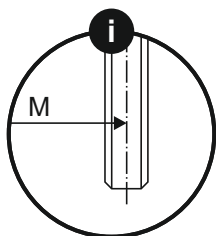




A



B



**Achtung:**  
Diese Montagesituation ist nur gültig, wenn das Maß "M" auf dem Karton steht - Maßanfertigung auf Mitte Glas.

**Pozor:**  
Ova situacija pri ugradnji vrijedi samo ako na kartonu stoji veličina "M" - izrada po mjeri prema sredini stakla.

**注意:**  
此安装情形只在纸箱上注有“M”尺寸时才适用，即根据玻璃中央尺寸定制。

**Pozor:**  
Tato situace při montáži platí jen tehdy, když je na krabici uveden rozměr "M". - výroba na míru na střed skleněné tabule

**Bemærk:**  
Denne montagesituation gælder kun, hvis målet "M" står på papkassen - specialfremstilling på midten af glasset.

**Atención:**  
Esta situación de montaje sólo es válida si la medida "M" figura sobre el cartón - Construcción a medida respecto al centro del cristal

**Attention:**  
Cette situation de montage n'est valable que si la mesure "M" est mentionnée sur le carton - Réalisation sur mesure milieu verre.

**Note:**  
This installation situation only applies if the dimensions "M" are specified on the box - made-to-measure design acc. to glass centre.

**Προσοχή:**  
Η απεικονιζόμενη κατάσταση τοποθέτησης ισχύει μόνο, όταν υπάρχει τυπωμένη η διάσταση "M" στο χαρτόνι-Κατασκευή διαστάσεων στο κέντρο τζαμιού.

**Figyelem:**  
Ez a szerelési helyzet csak akkor érvényes, ha az „M” méret található a kartonon - Méretre gyártás: az üveg középvonalaig számítva.

**Attenzione:**  
Questa situazione di montaggio vale soltanto se sul cartone è indicata la misura "M" - produzione su misura al centro del vetro.

**Let op:**  
Deze montagesituatie geldt uitsluitend wanneer de maat "M" op de doos staat - speciaal maatwerk op midden glas.

**Merk:**  
Følgende anvisning gjelder kun hvis målet "M" står på kartongen - produksjon etter mål fra midten av glasset.

**Atenção:**  
Esta situação de montagem aplica-se apenas com a medida "M" indicada na embalagem - feito a medida, com ponto de referência no centro do vidro.

**Uwaga:**  
Ta sytuacja montażowa występuje tylko w przypadku podania wymiaru „M” na kartonie - wykonanie na wymiar na środek szyby.

**Atenție:**  
Acest caz de montare este valabil numai dacă pe ambalaj este înscrisă mărimea "M" - variantă de execuție la mijlocul geamului.

**Будьте внимательны:**  
Такая ситуация при сборке верна только тогда, когда на картонной коробке указан размер "M" — это нестандартное изготовление по заказу посередине стекла.

**Observera:**  
Monteringssituationen gäller endast när måttet "M" står på kartongen - måttillverkning mitt på glasset.

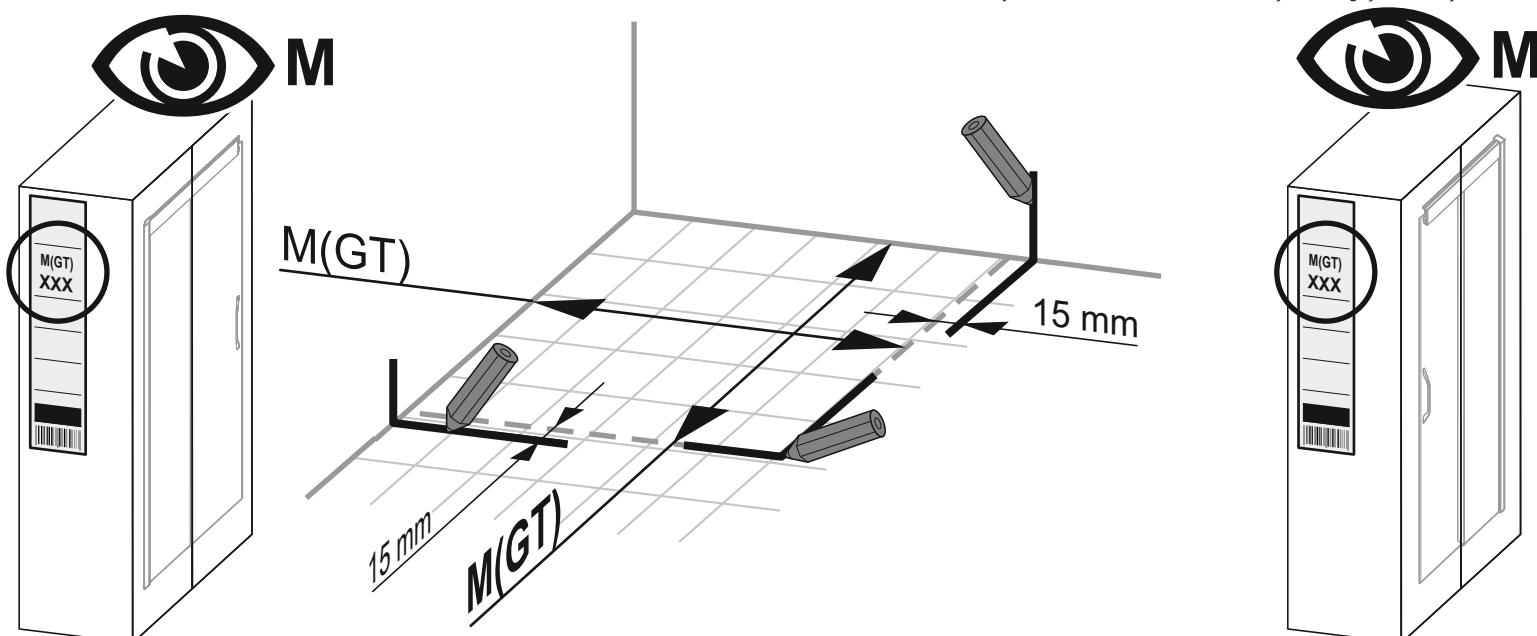
**Oppez:**  
Prikazana situacija na slici važi samo ako na kartonu stoji vrednost "M" - mera je prilagodena vrednosti na sredini stakla.

**Huomio:**  
Tämä asennustilanne pätee vain, kun laatikossa lukee mitta "M" - valmistettu mittatyyönä lasin keskelle.

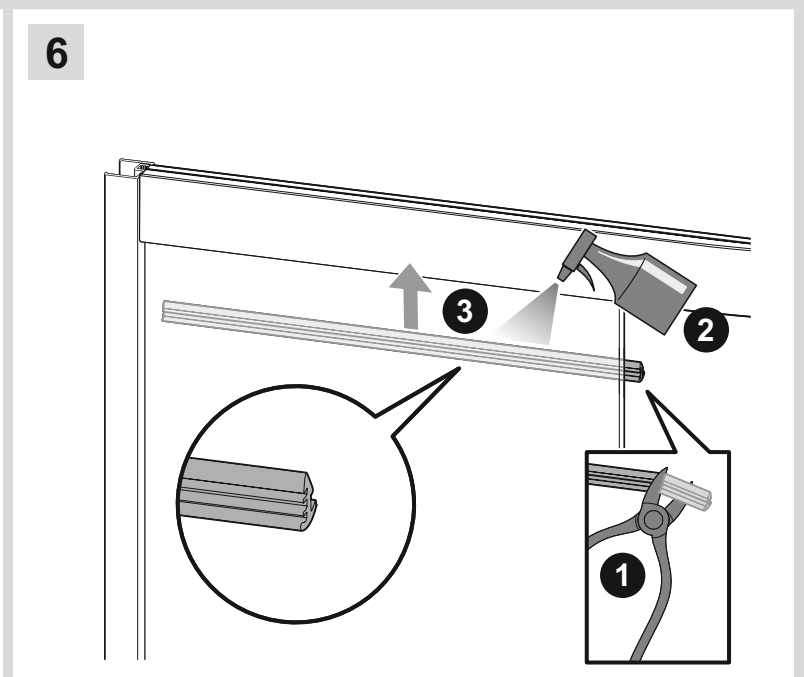
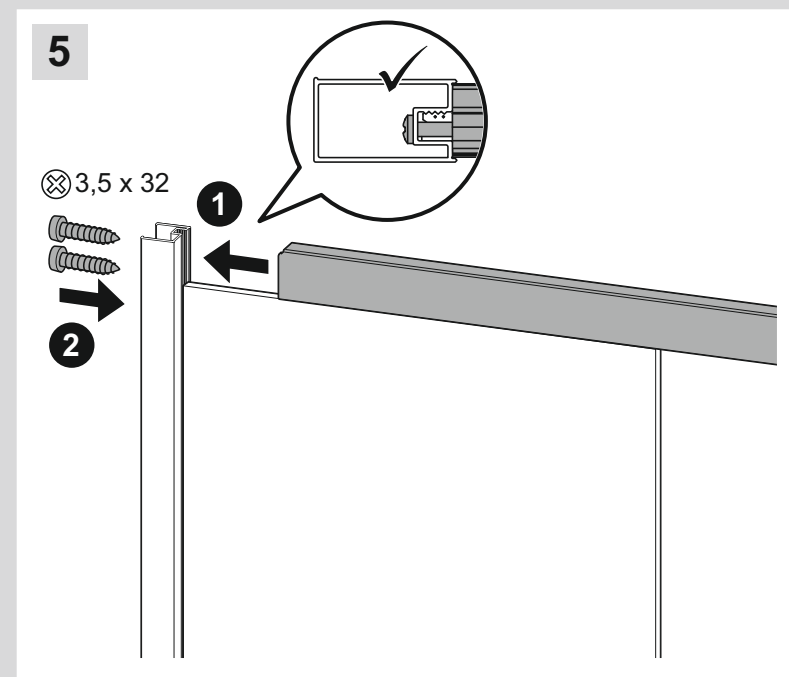
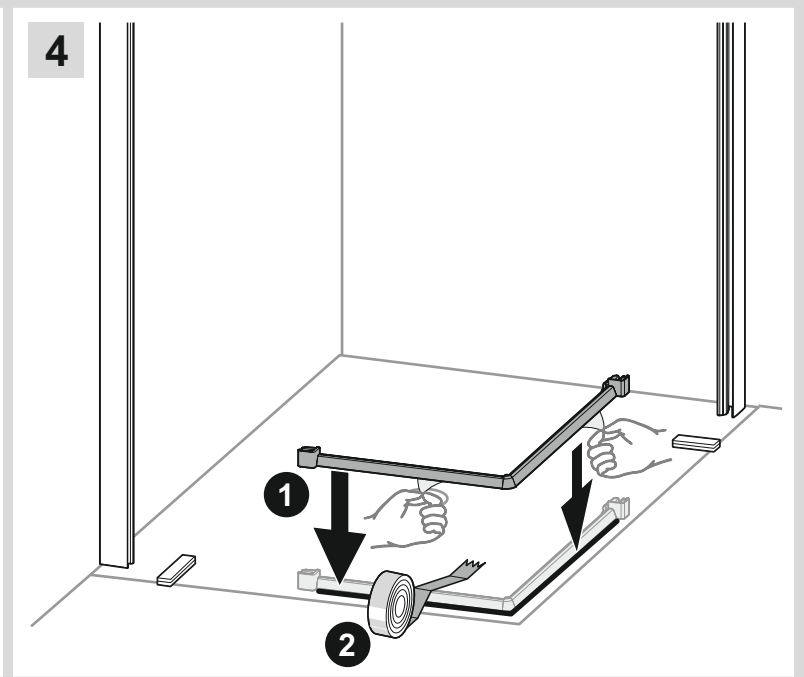
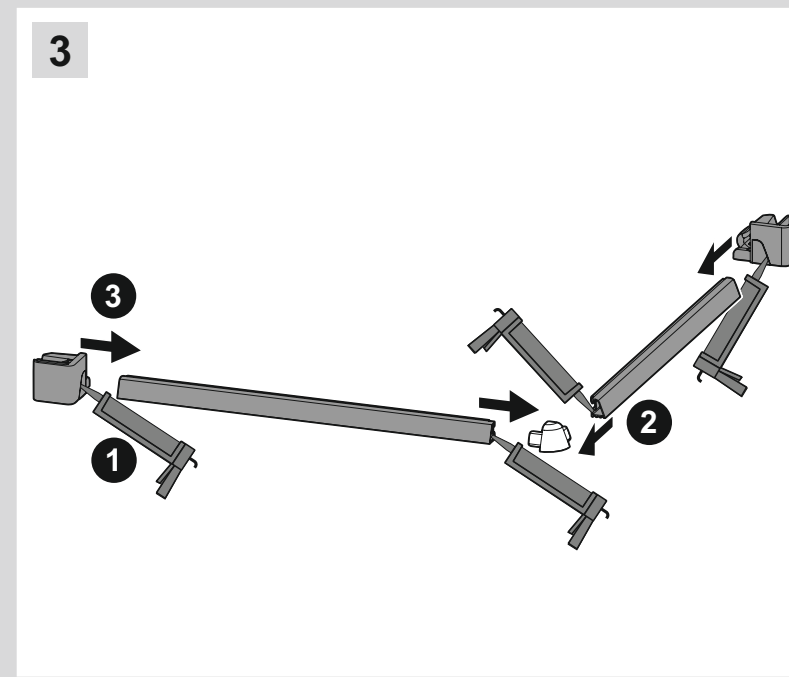
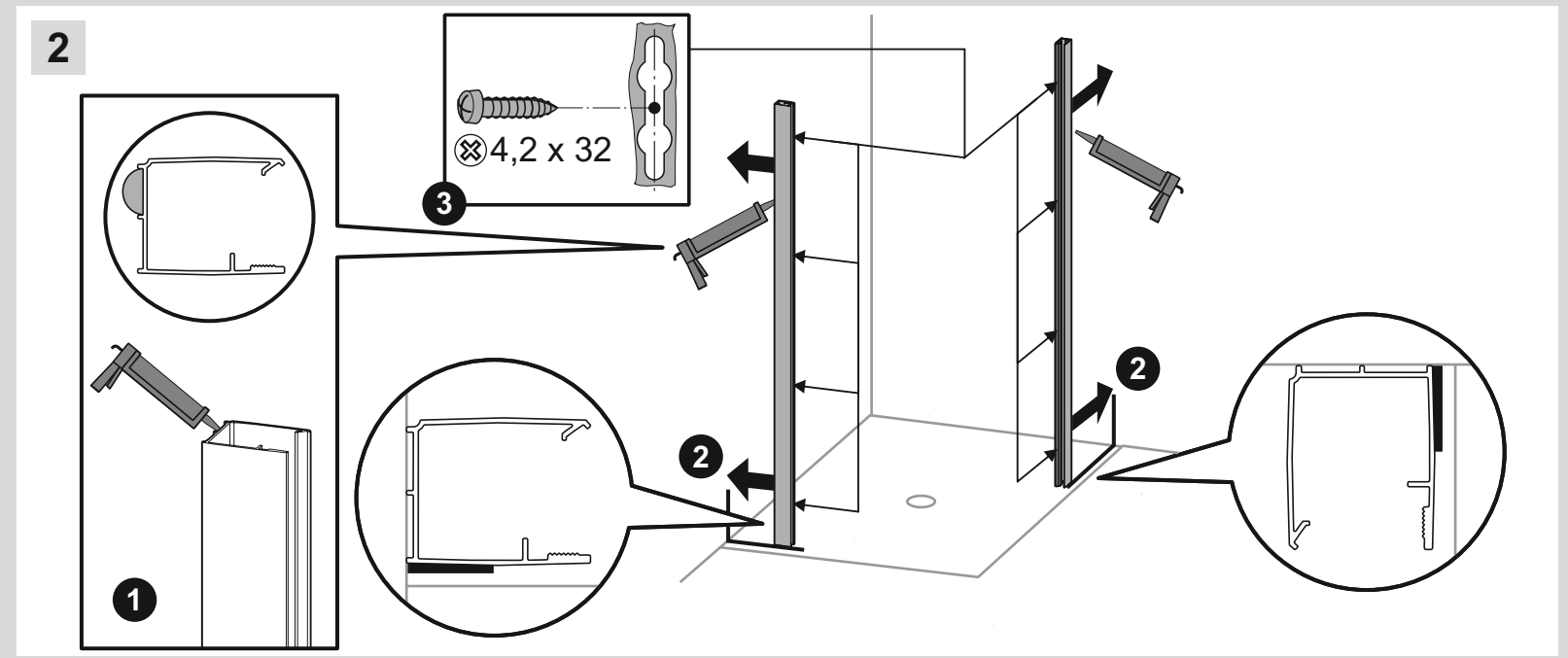
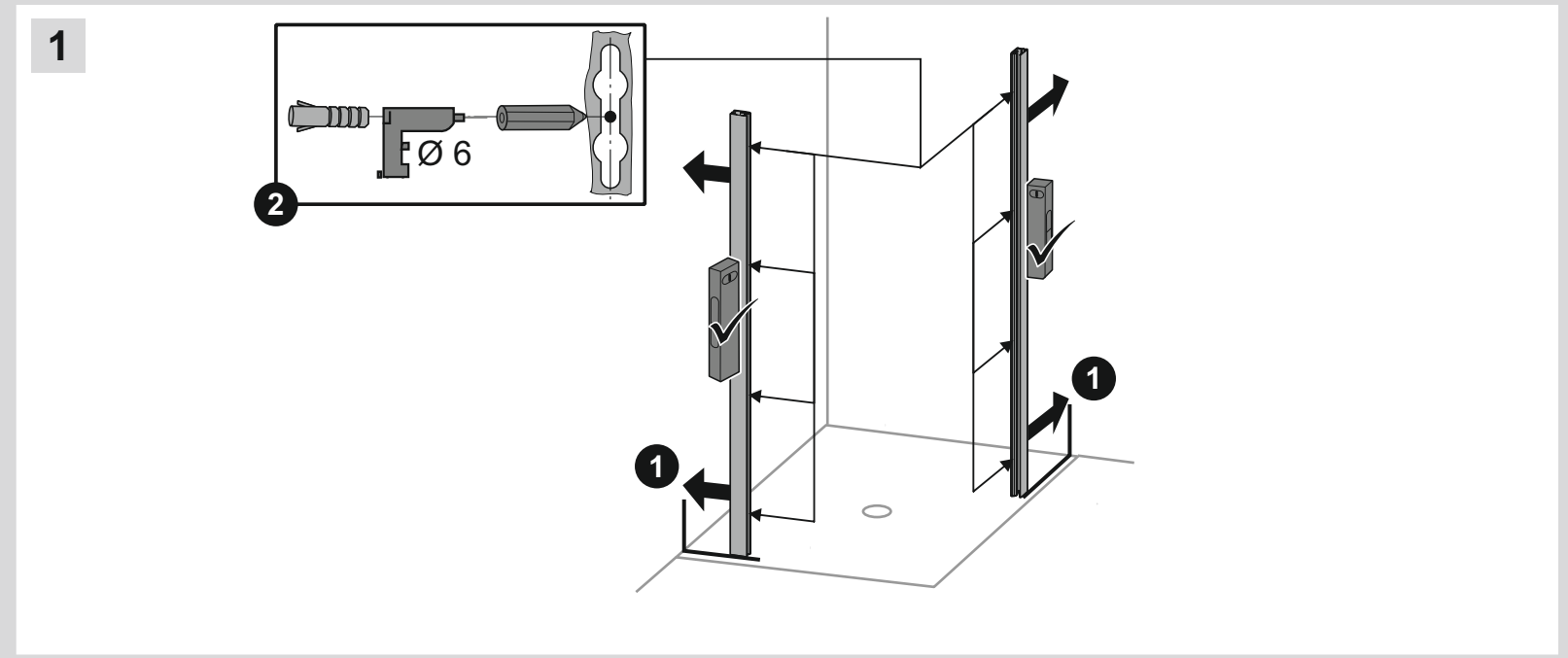
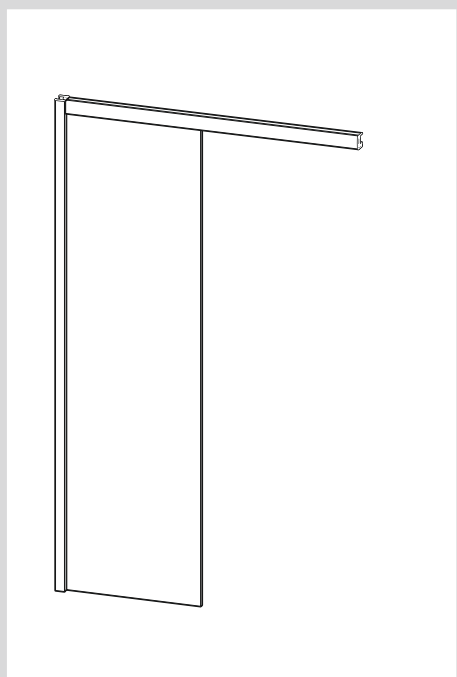
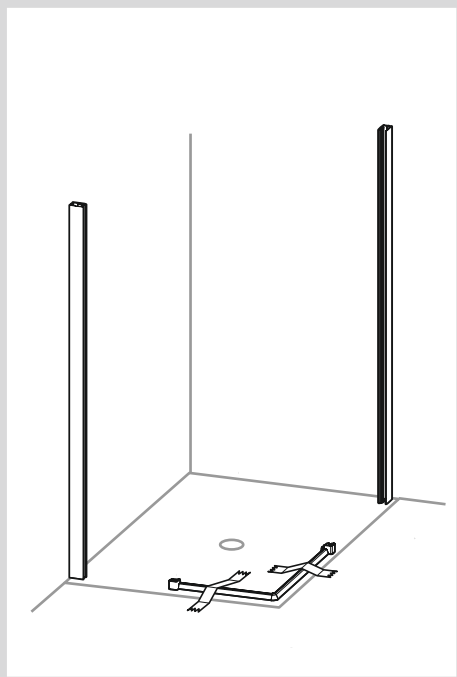
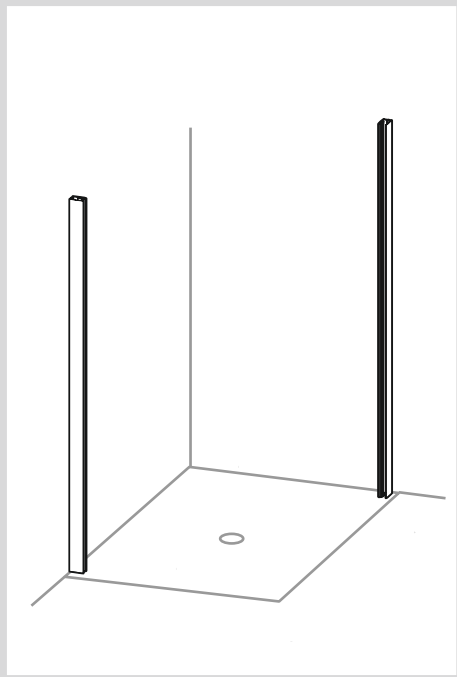
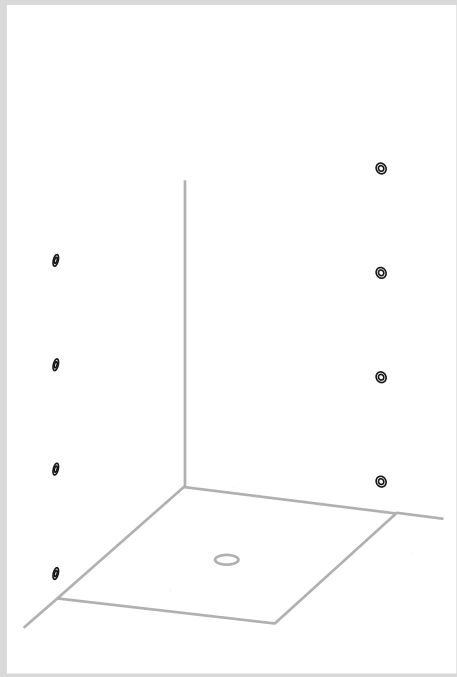
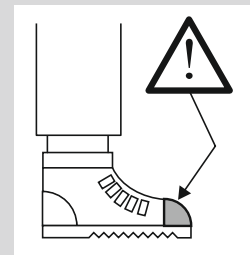
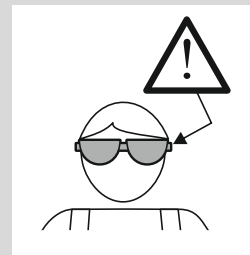
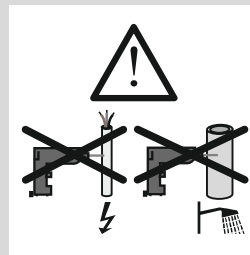
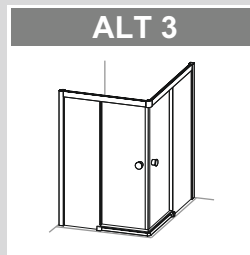
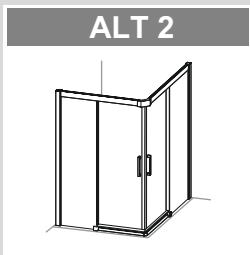
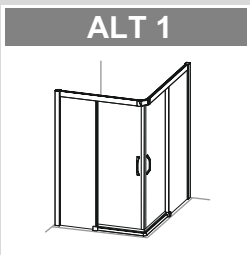
**Pozor:**  
Táto montážna situácia je platná len vtedy, keď stojí rozmer "M" na kartóne - zhotovenie na mieru na strede skla.

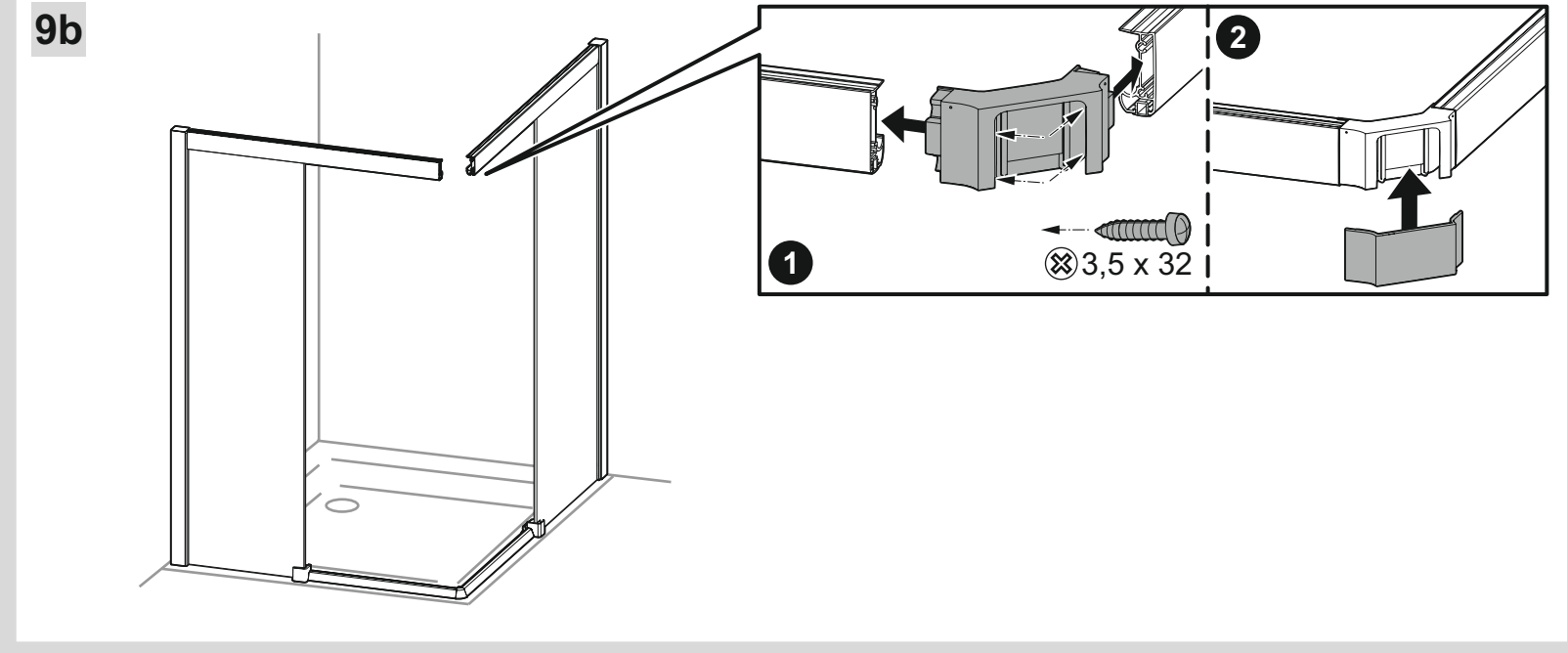
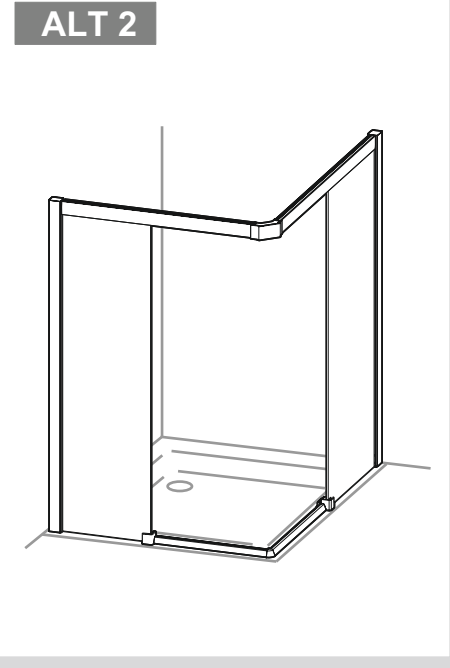
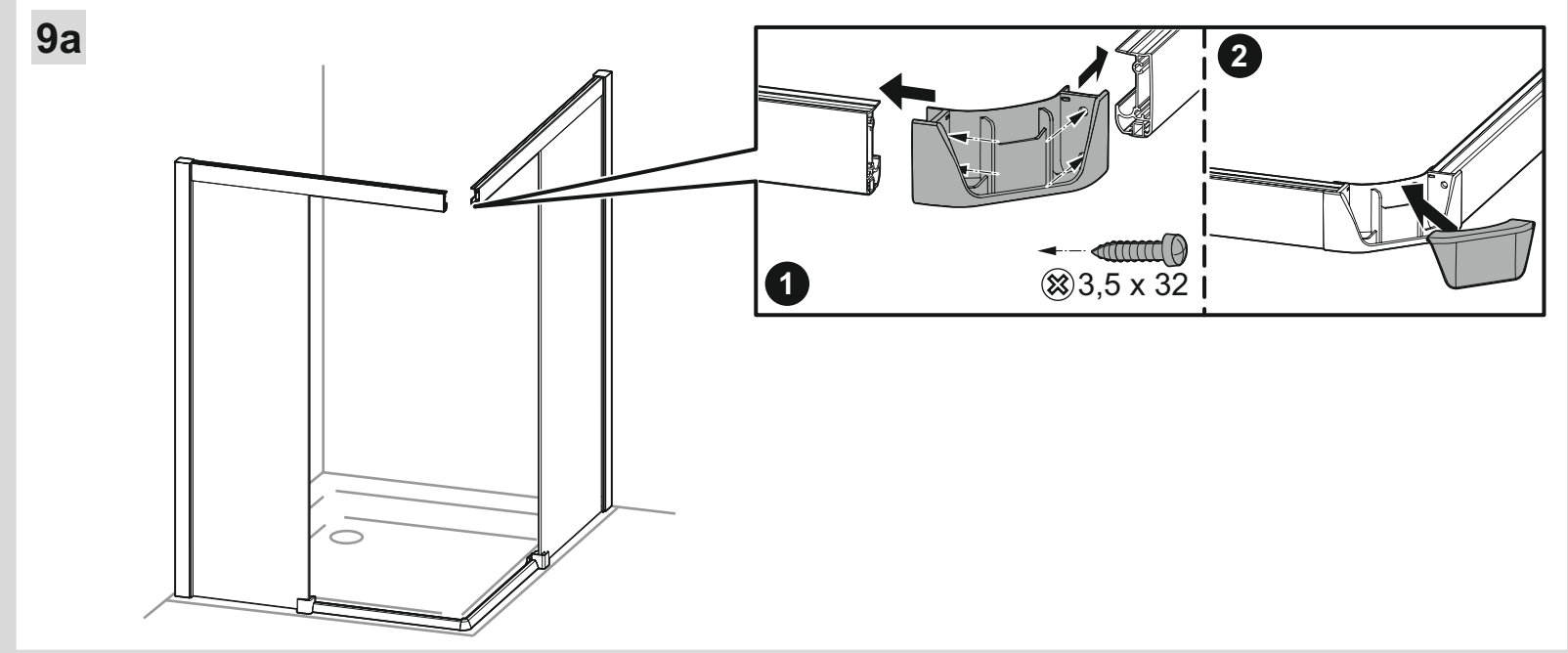
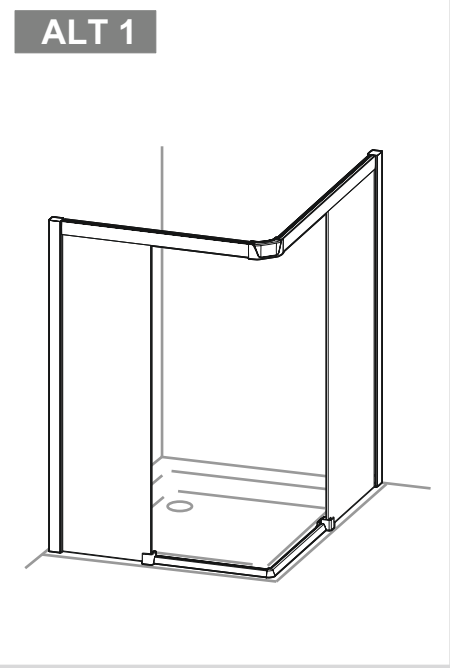
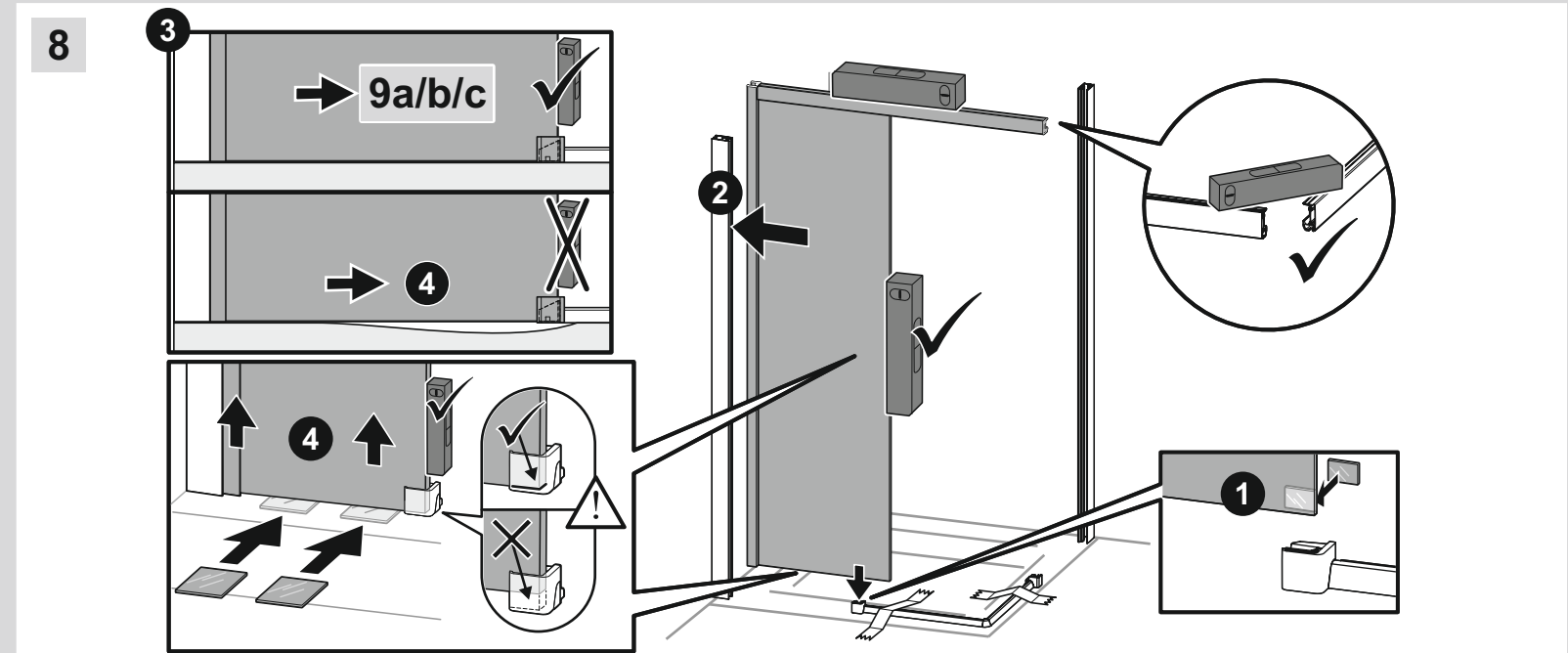
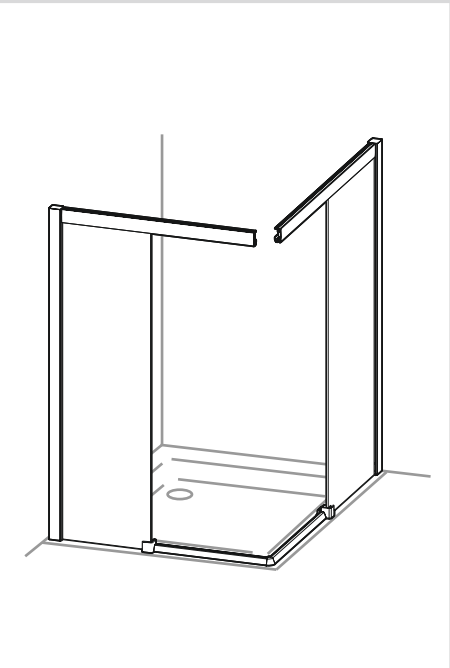
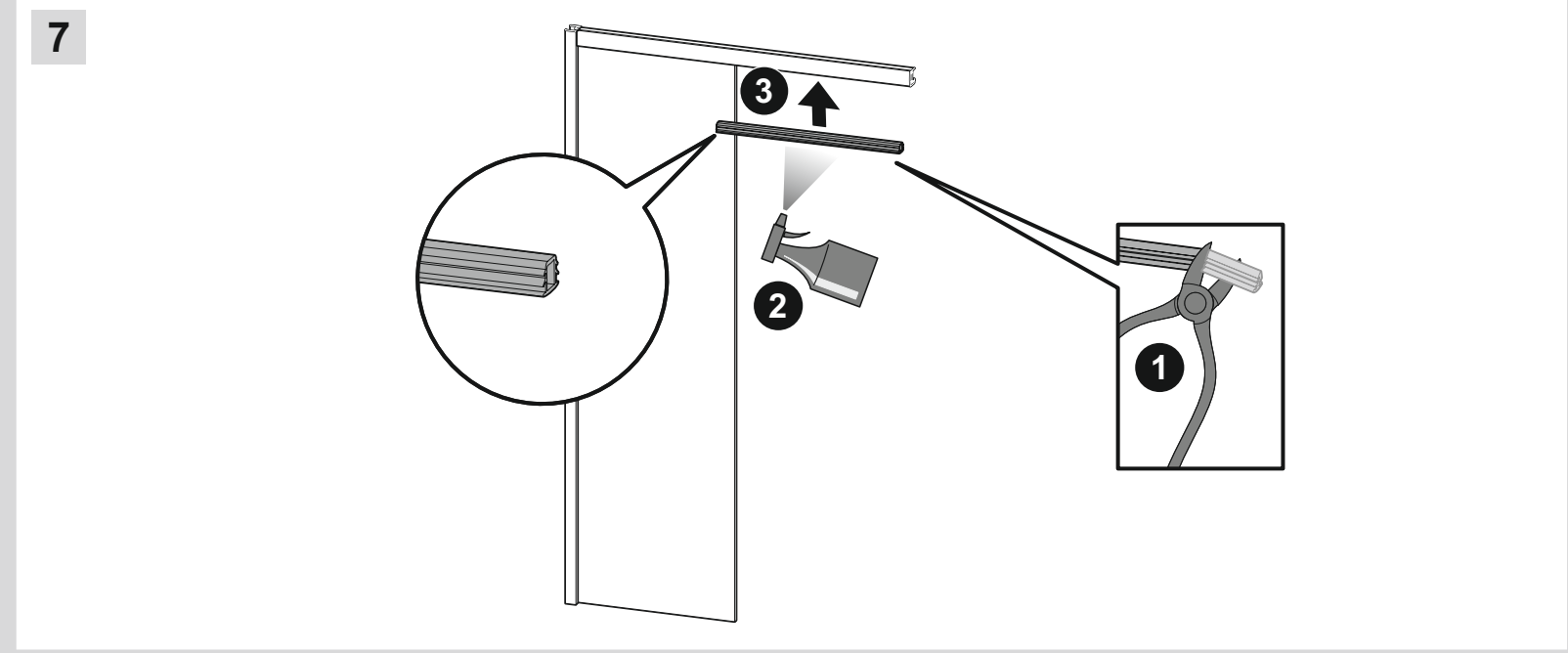
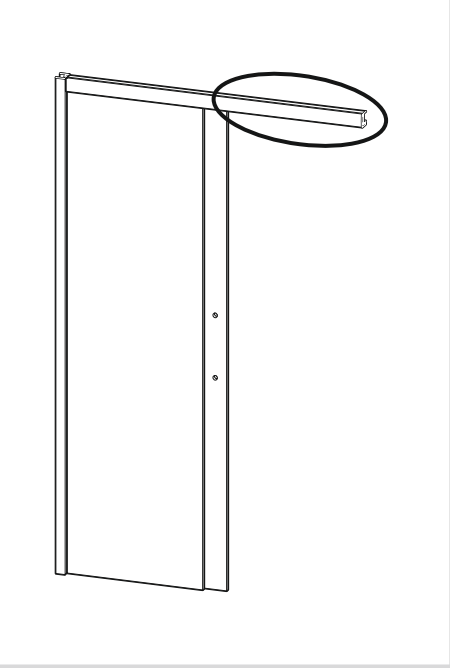
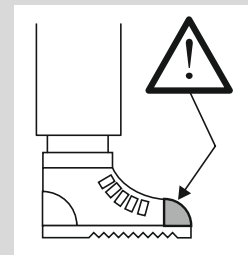
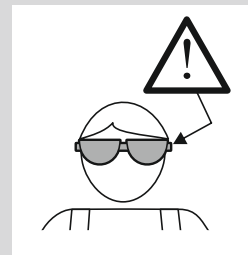
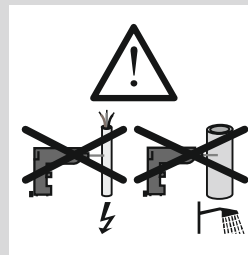
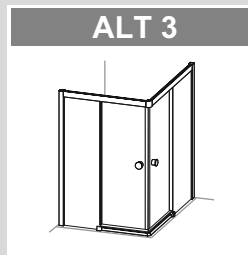
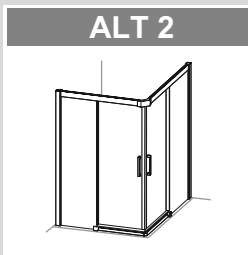
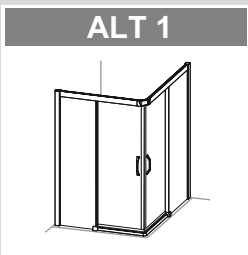
**Pozor:**  
Ta položaj montaže je veljaven samo v primeru, če se na kartonu nahaja mera "M" - izdelano po meri na sredino stekla.

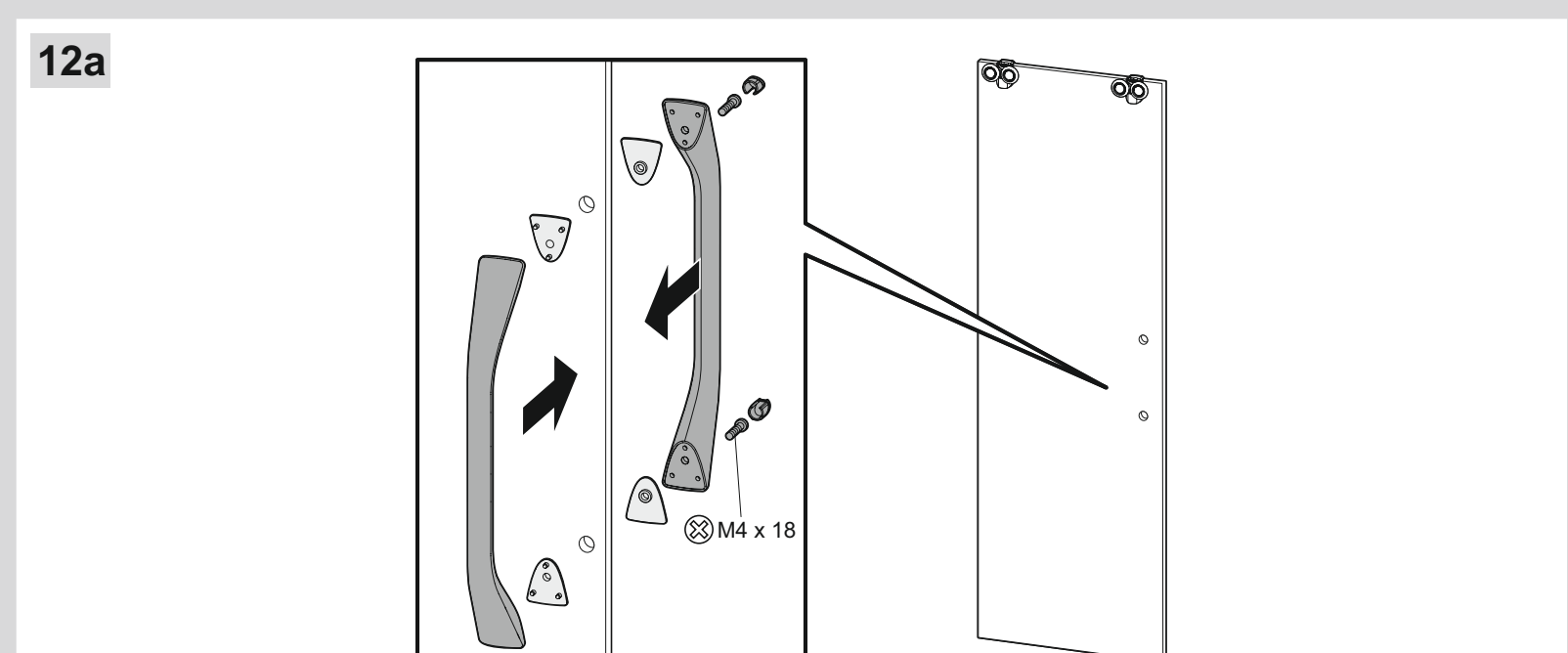
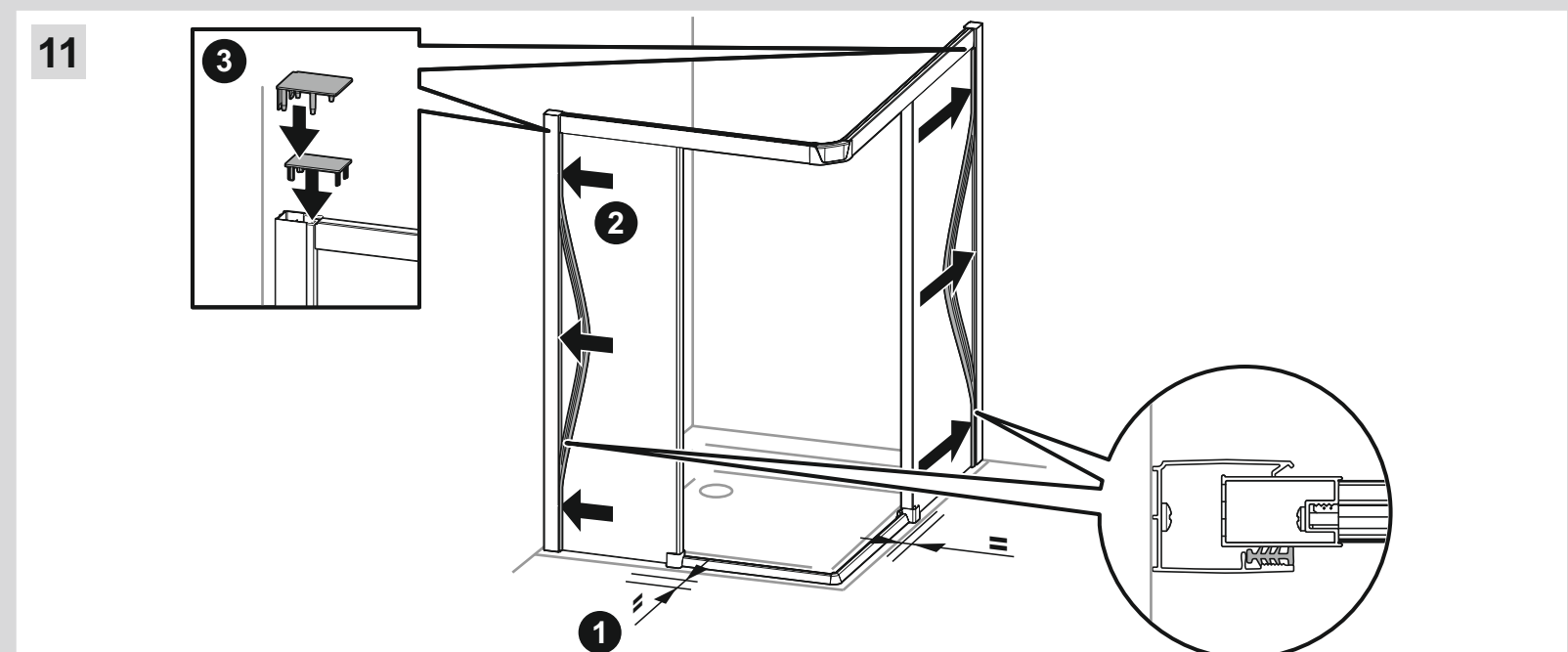
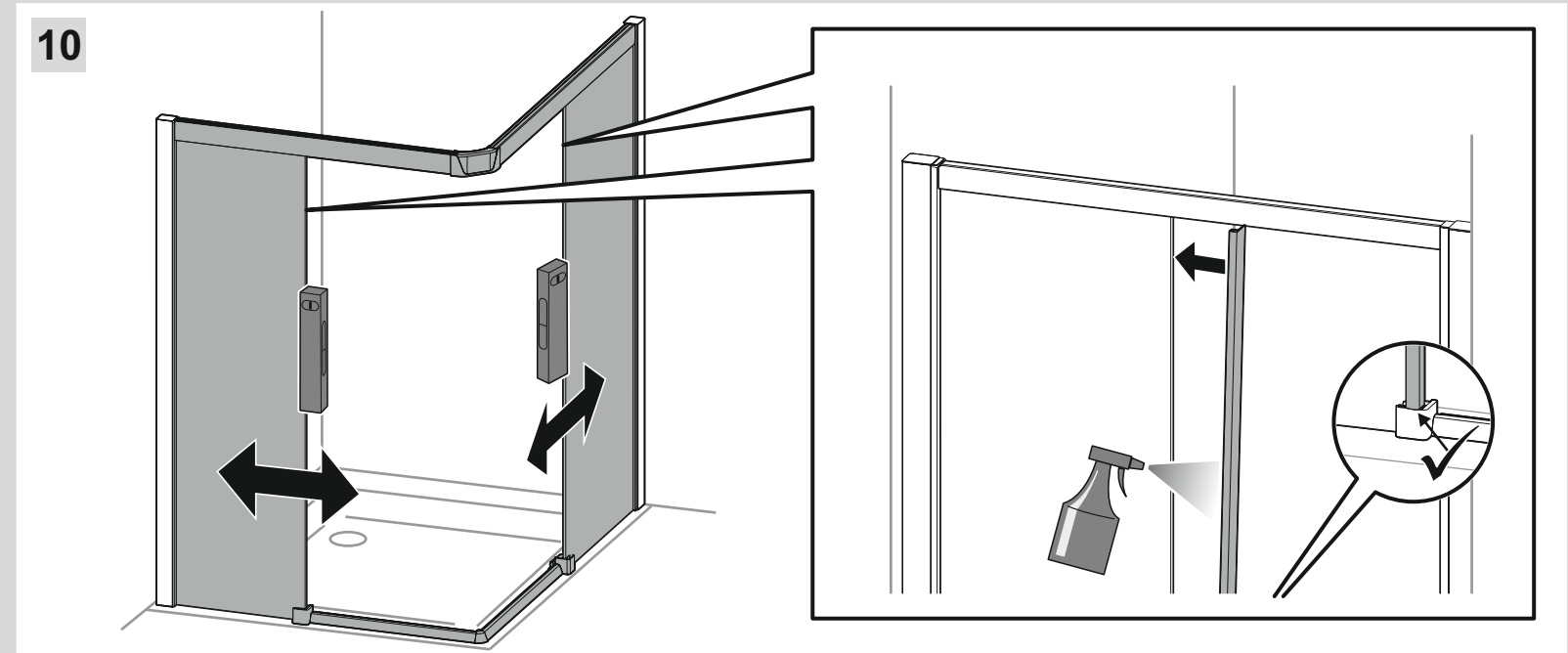
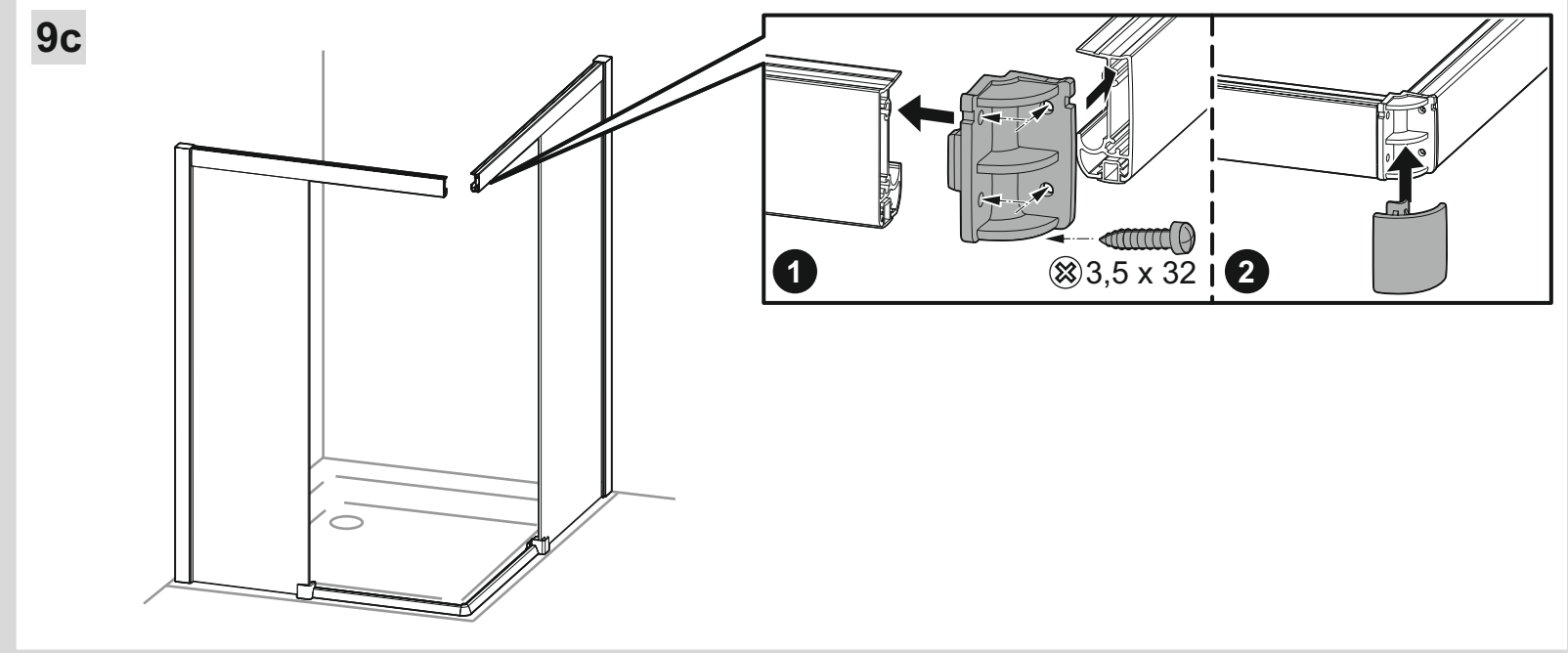
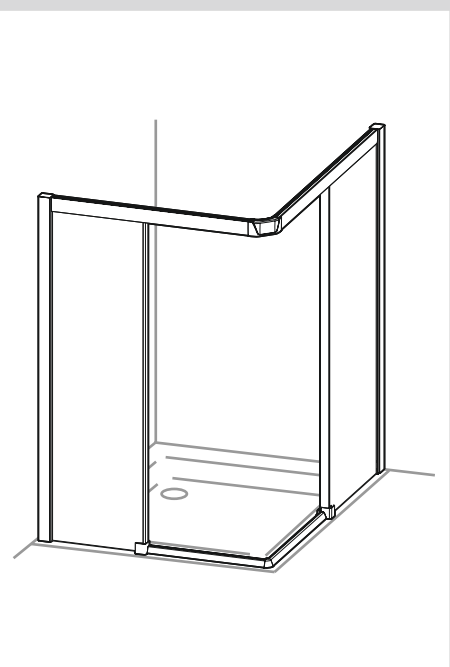
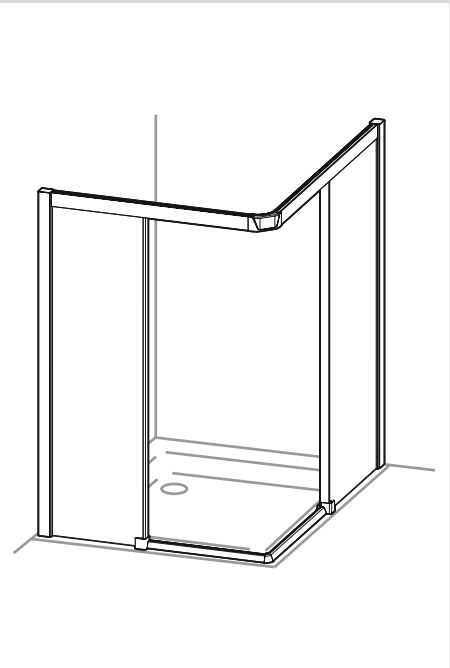
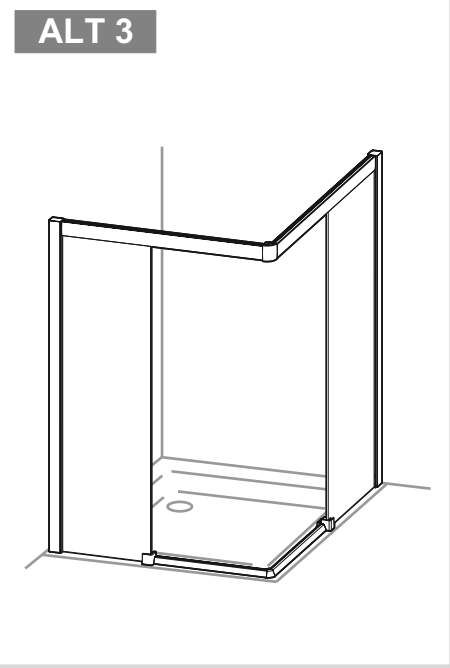
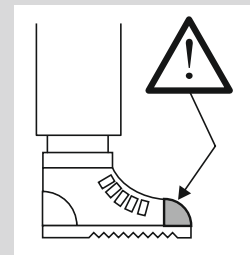
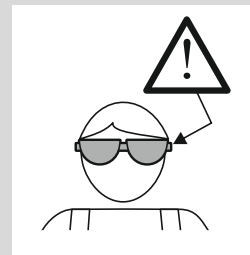
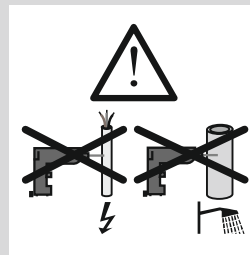
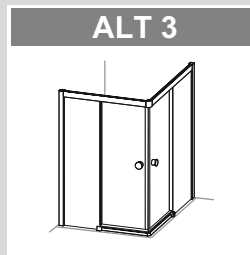
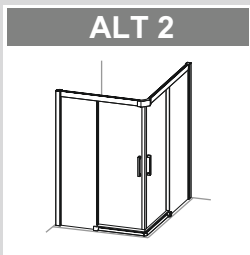
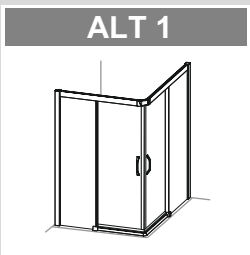
**Dikkat:**  
Bu montaj durumu ancak kartonun üzerindeki ölçü „M” ise geçerlidir - Ölçü üretimi camın ortasına göredir.

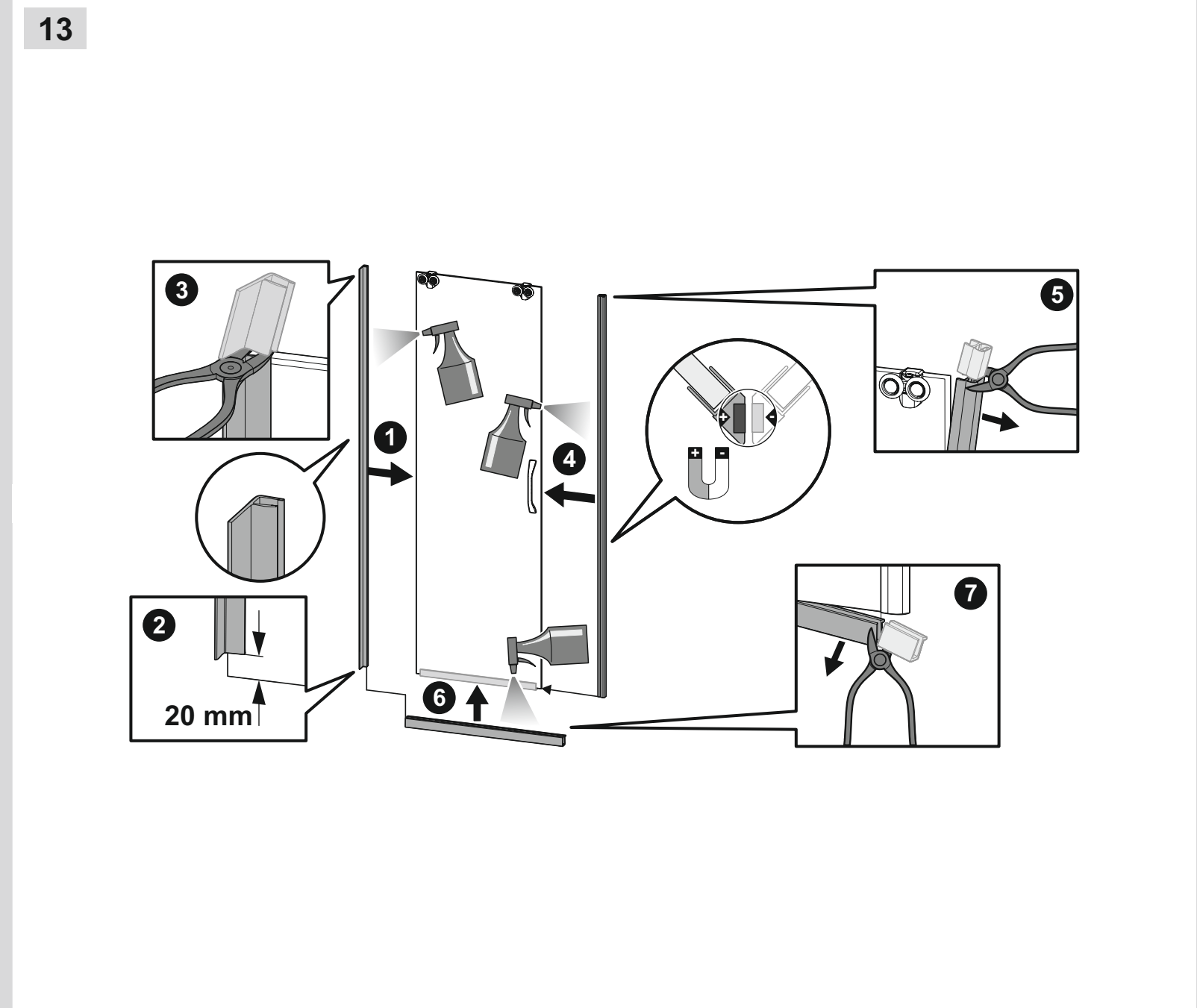
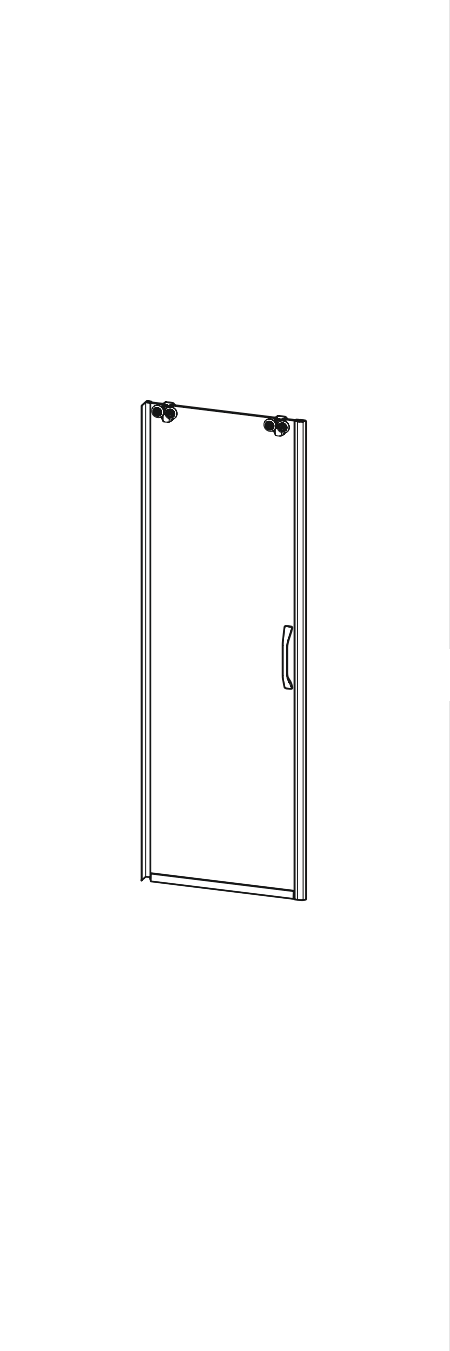
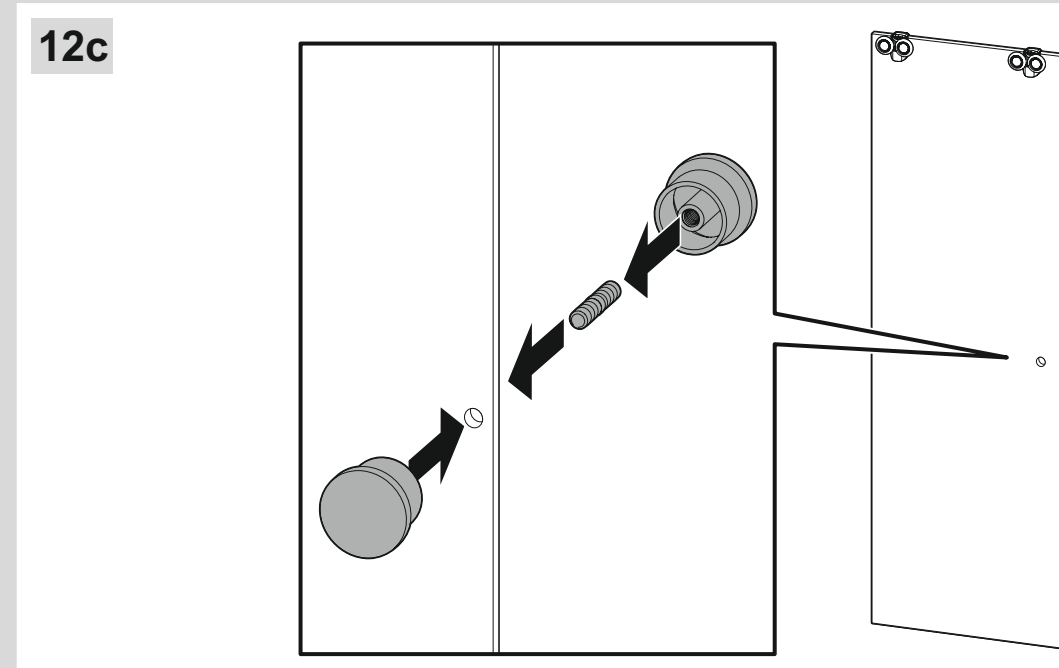
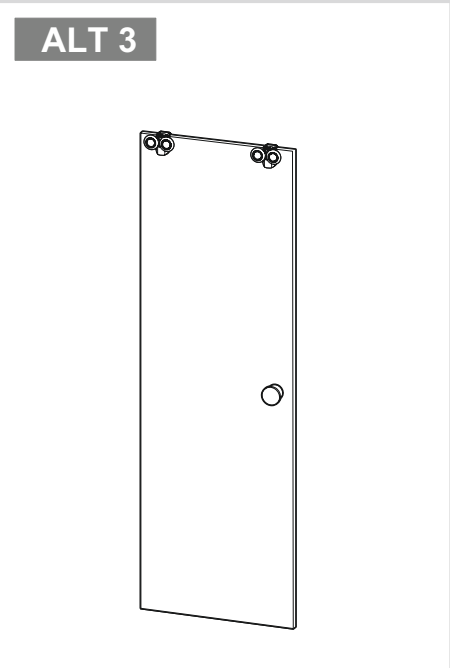
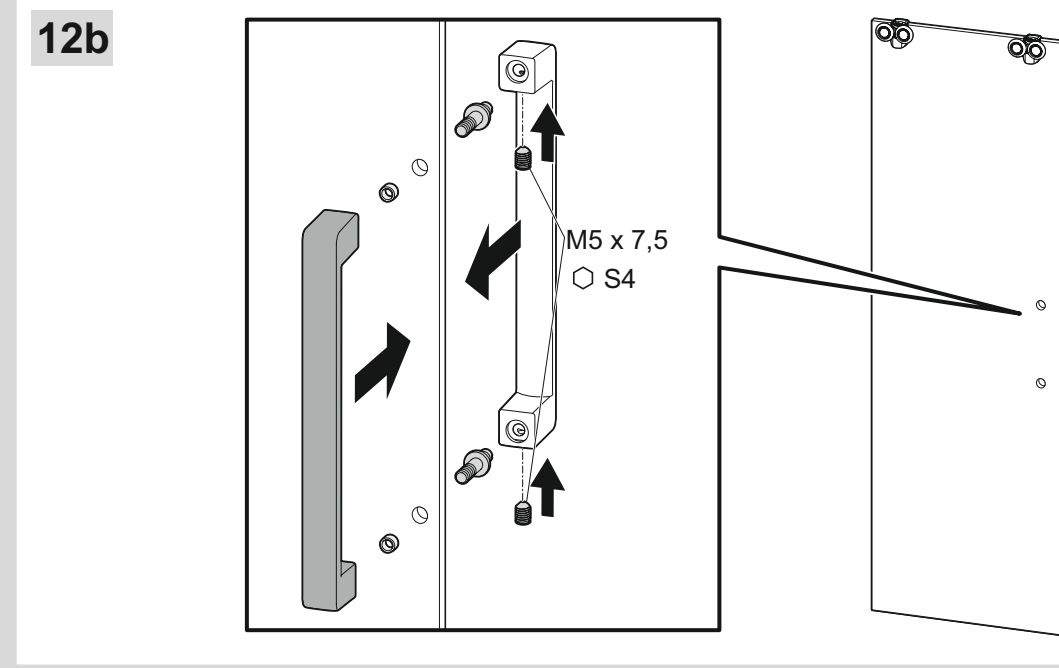
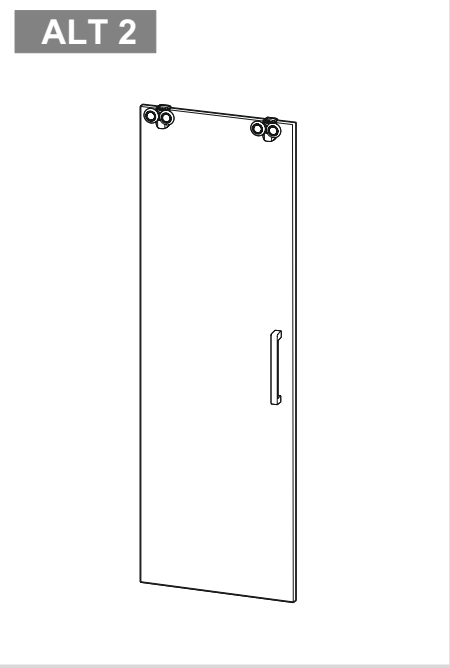
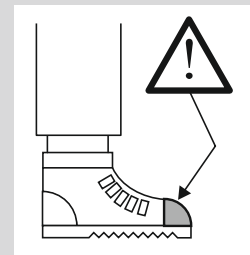
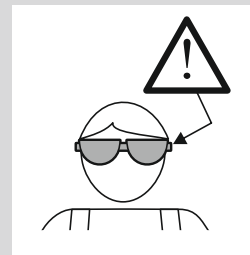
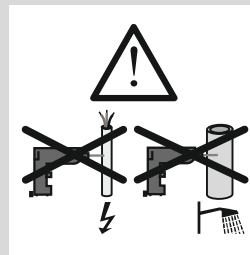
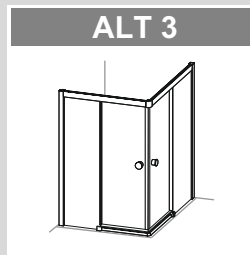
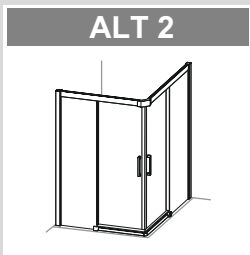
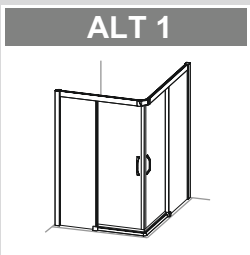




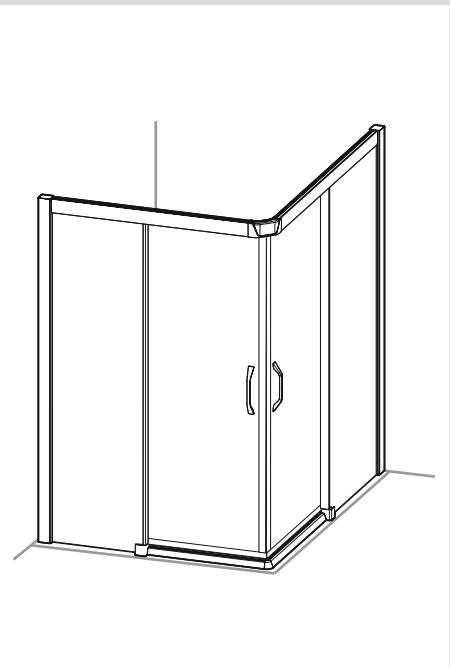
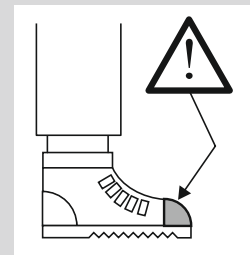
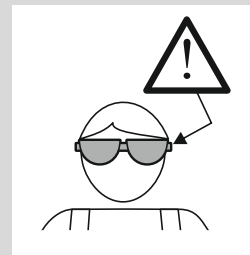
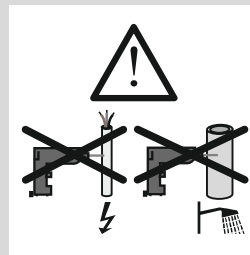
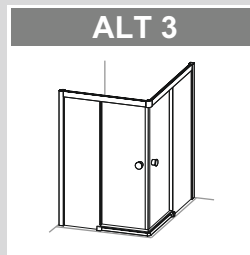
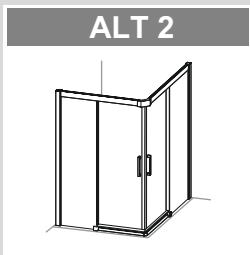
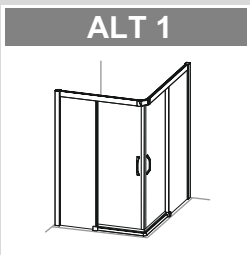




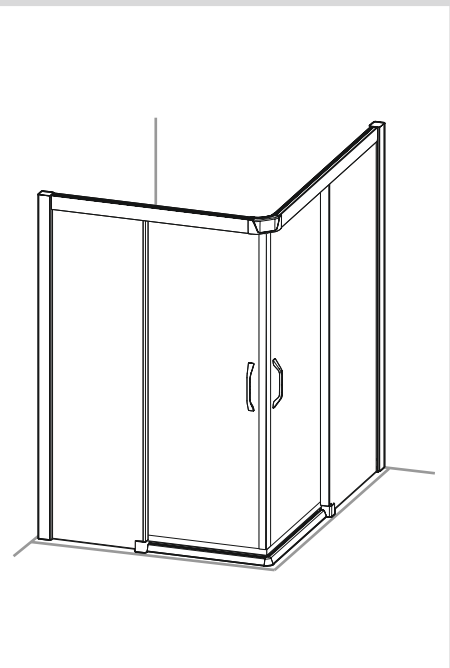
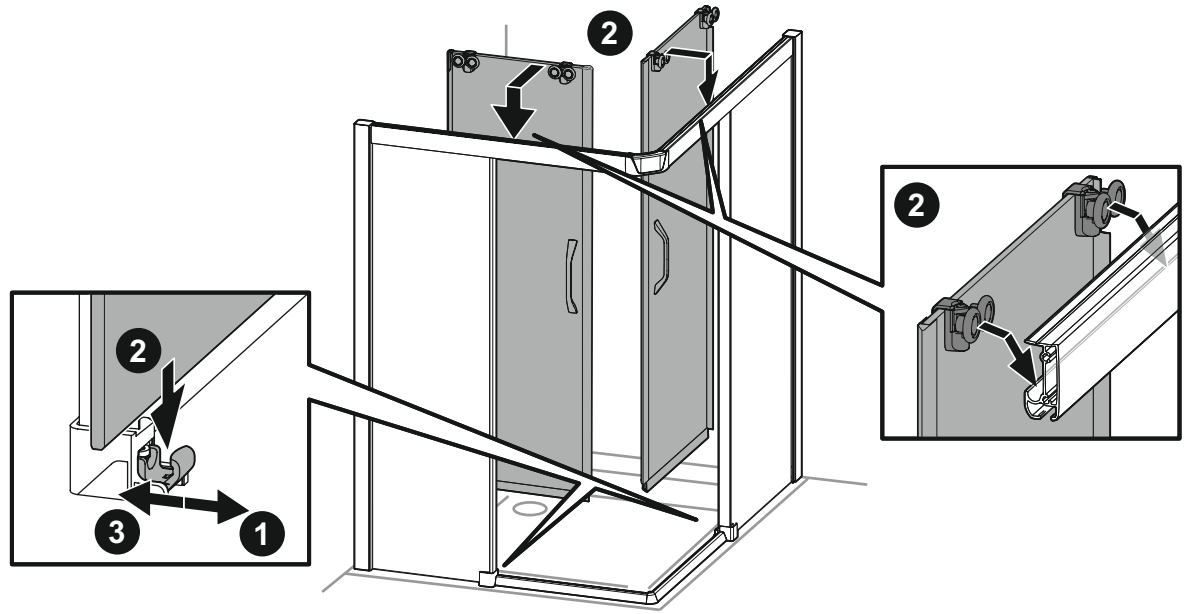




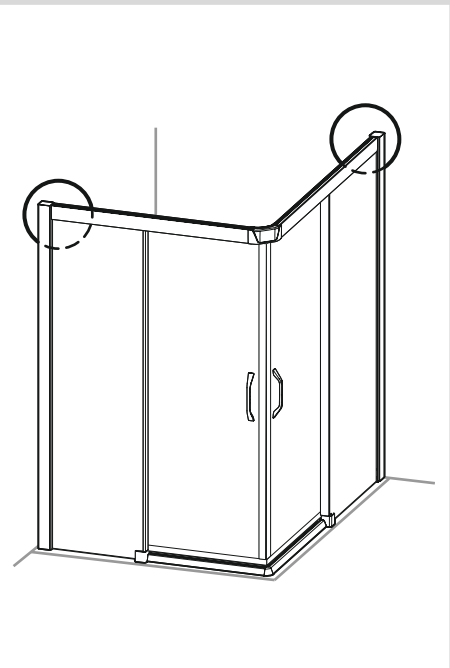
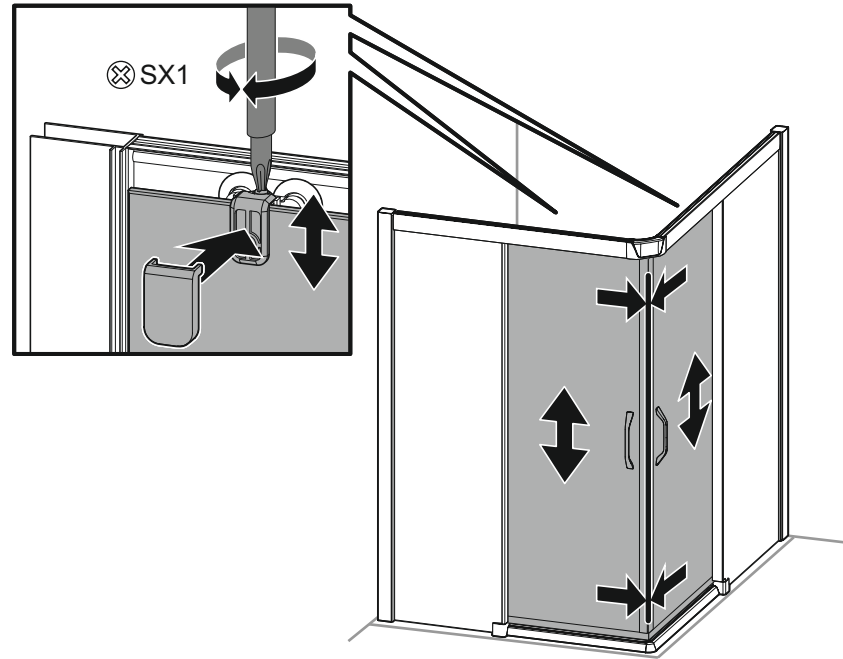




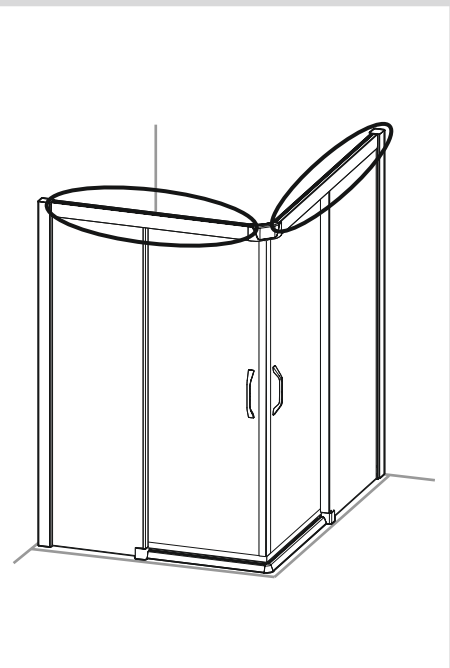
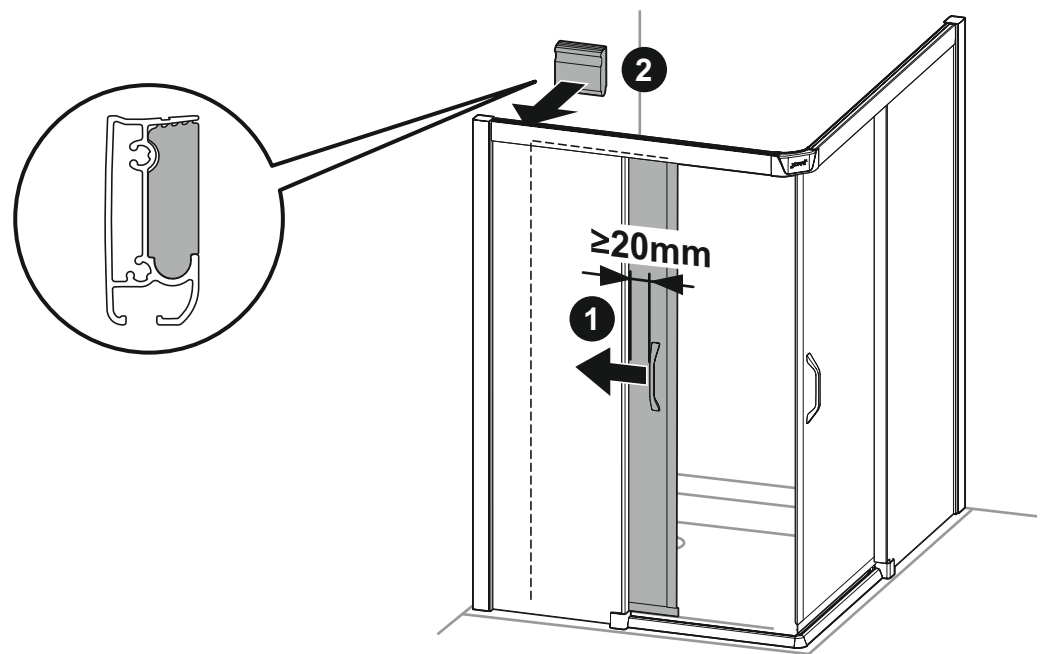
14



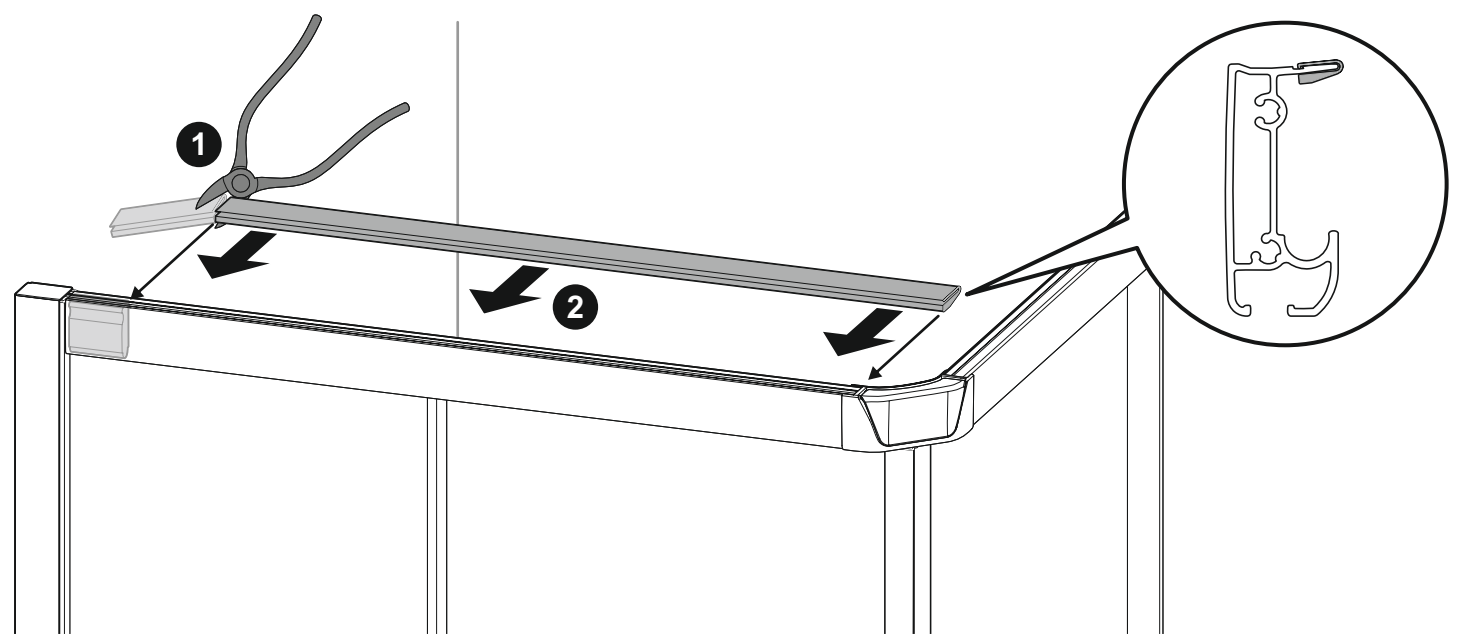
15

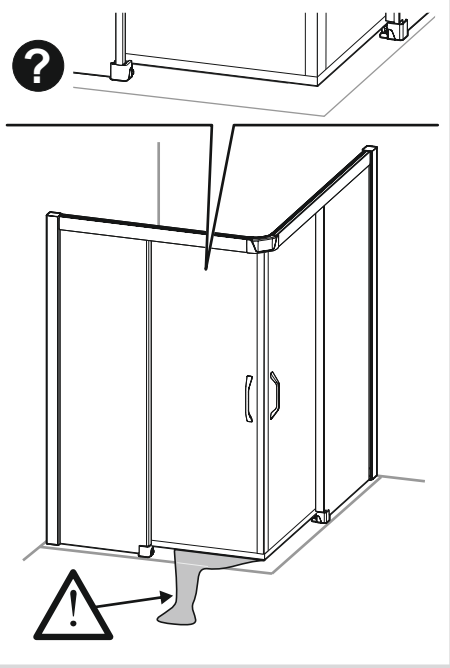
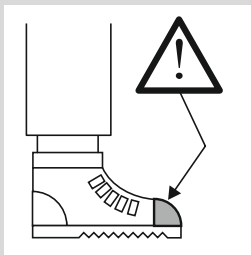
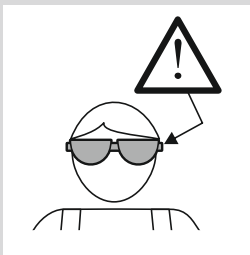
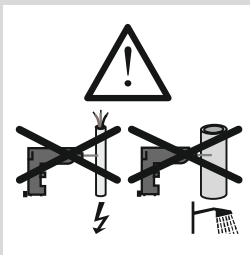
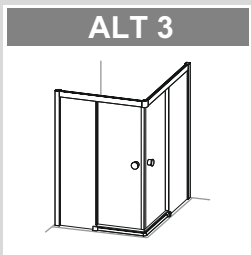
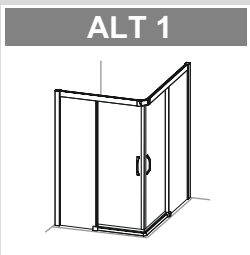


16

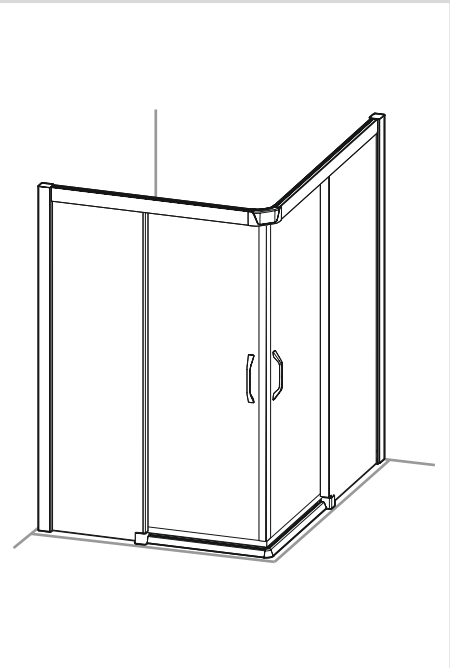
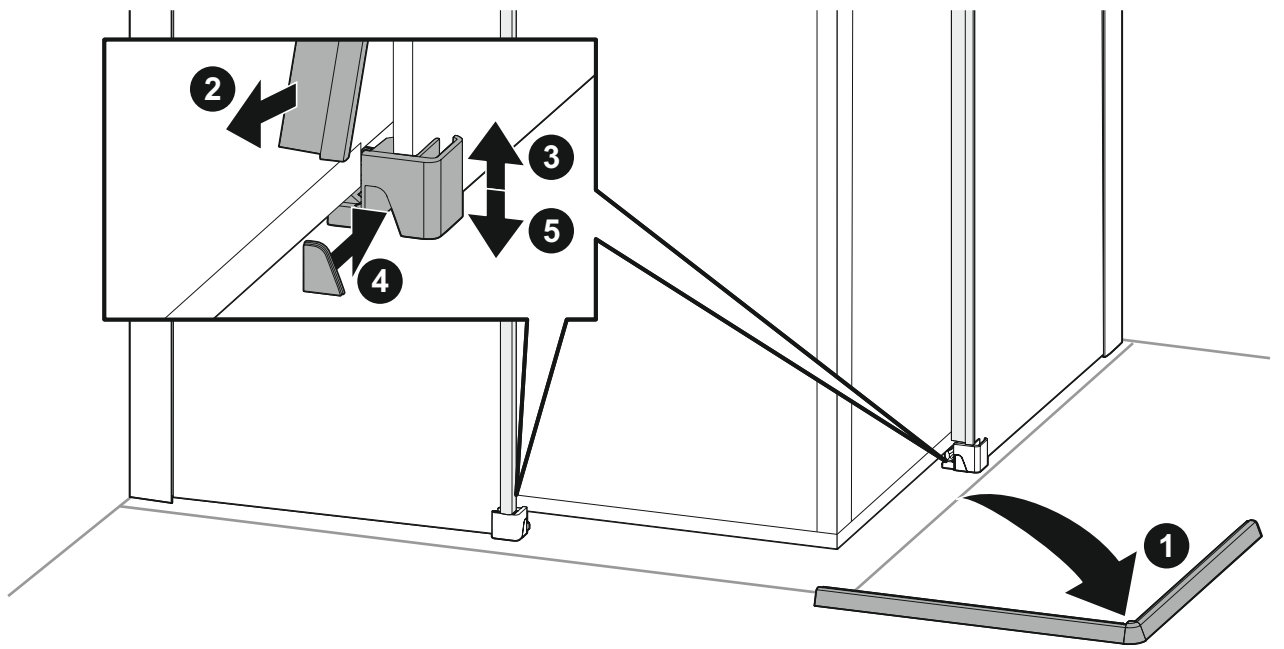


17

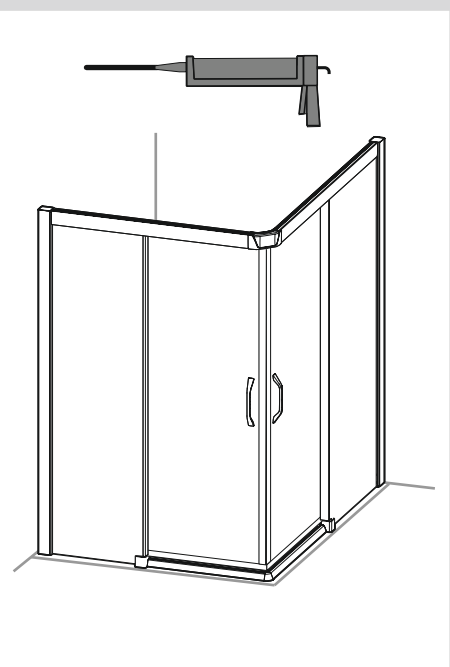
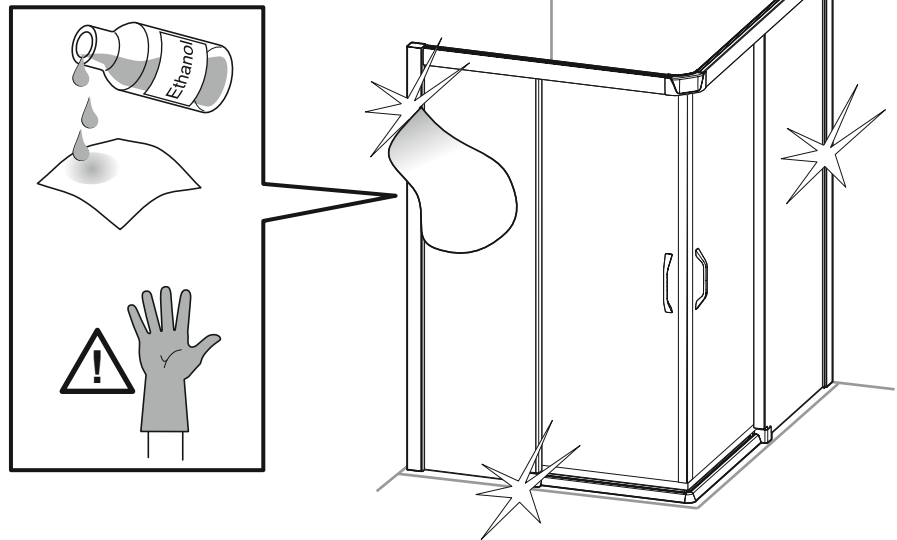




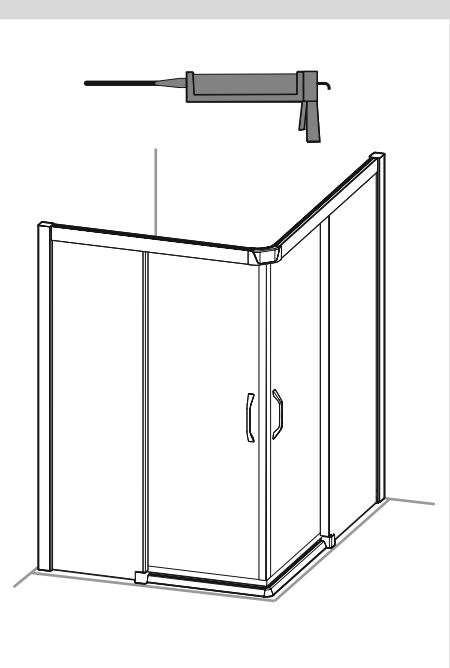
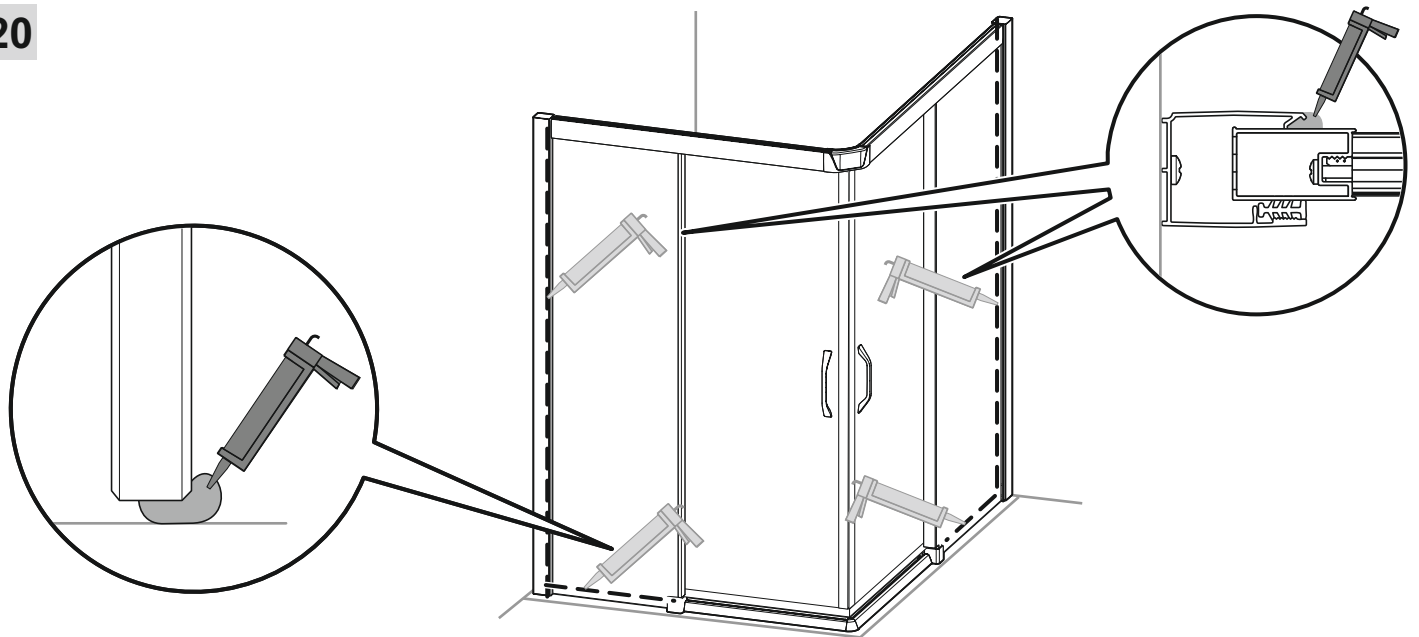
**18**



**19**



**20**



**21**

