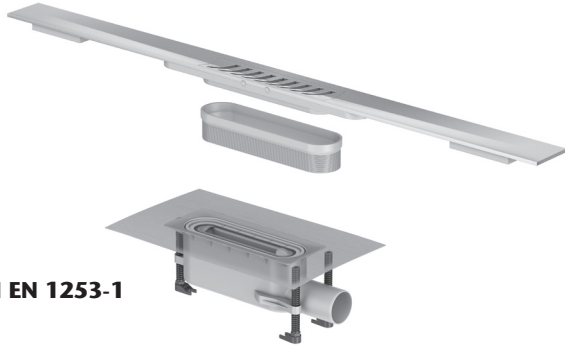
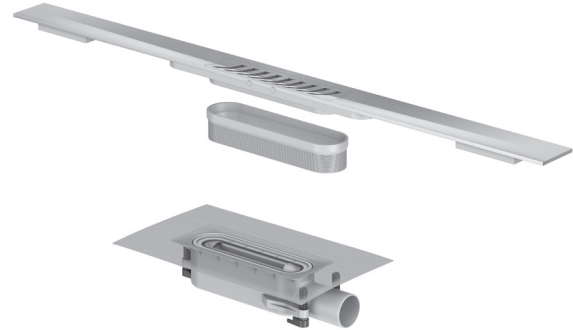


ACO ShowerDrain S+

DN 50 / Sperrwasserhöhe (GV): 50 mm
DN 50 / Water Seal (WS): 50 mm



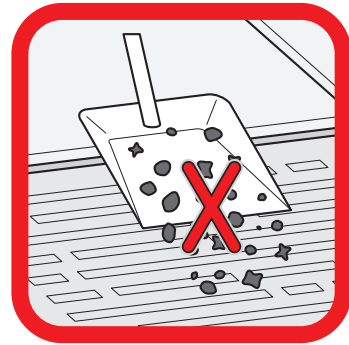
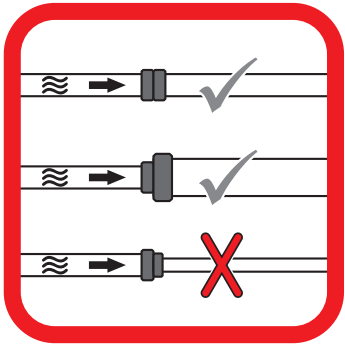
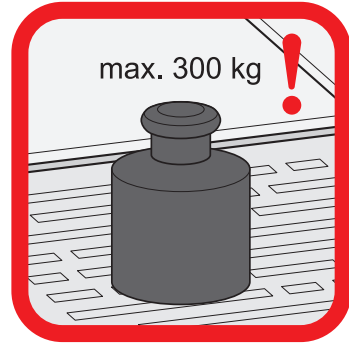
DN 50 / Sperrwasserhöhe (GV): 30 mm
DN 50 / Water Seal (WS): 30 mm



2020-10-06

ACO. creating
the future of drainage





Inhalt Content



Benötigte Werkzeuge / Required Tools	3
Einbauhöhe / Installation Height	4



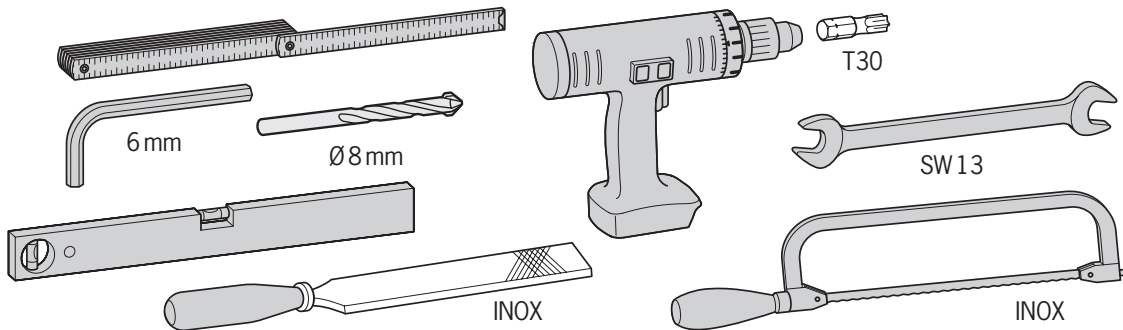
Montage der ShowerDrain S+ / Assembling the ShowerDrain S+	6
--	---



Verlegung der Fliesen / Laying the Tiles	11
--	----

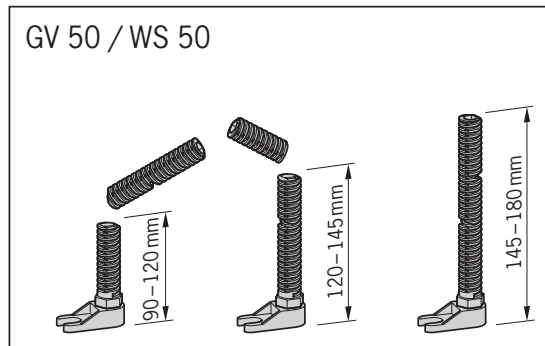
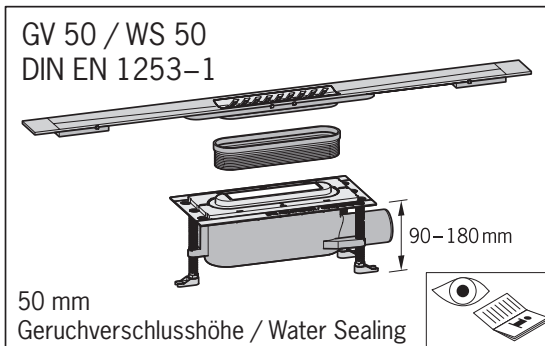


Wartung / Maintenance	18
-----------------------------	----

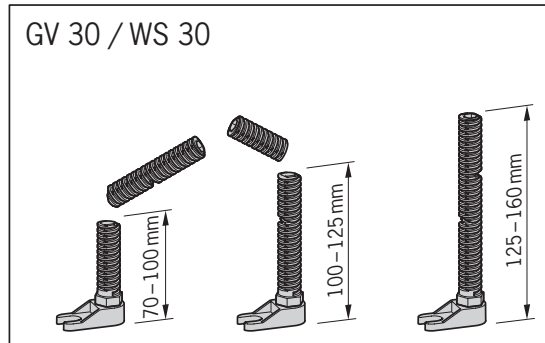
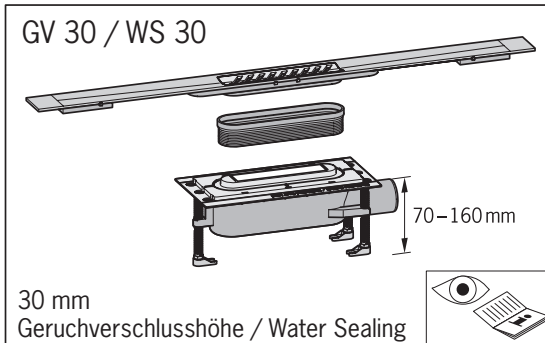


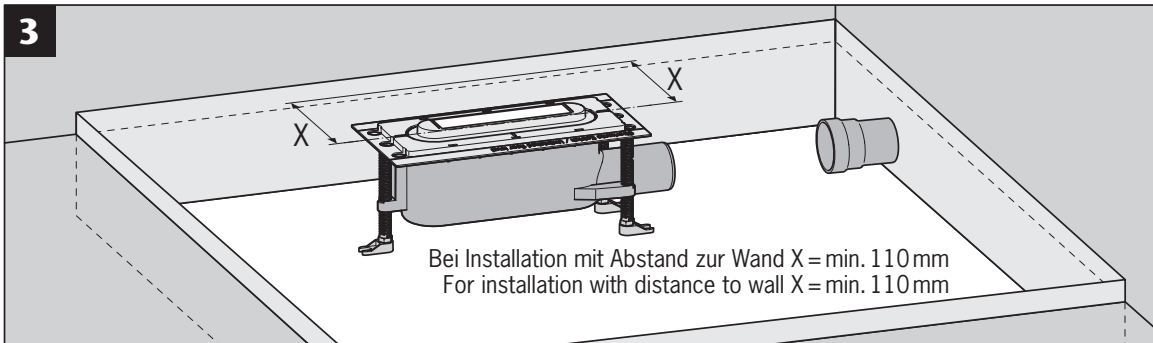
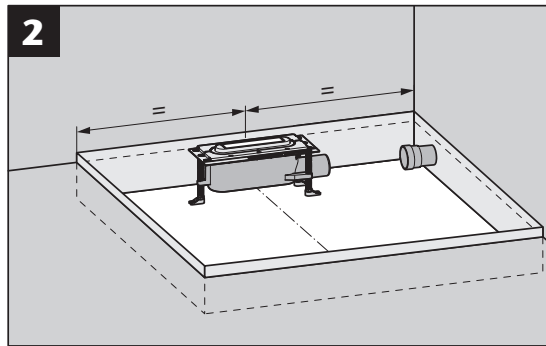
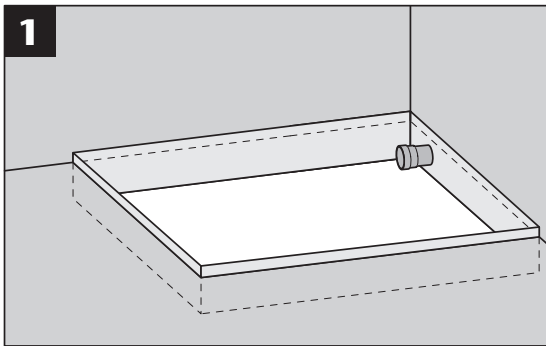


GV 50
WS 50



GV 30
WS 30

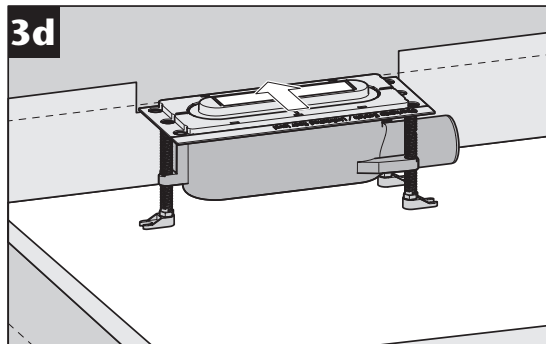
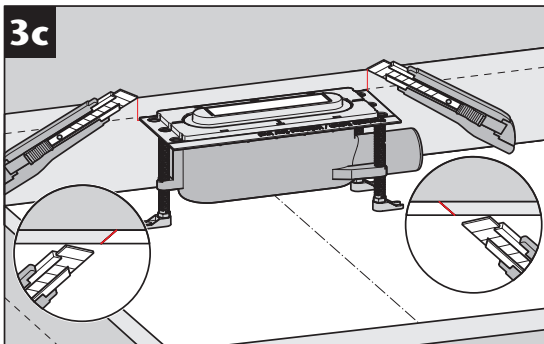
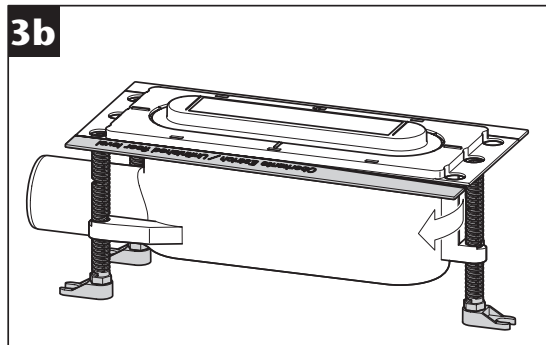
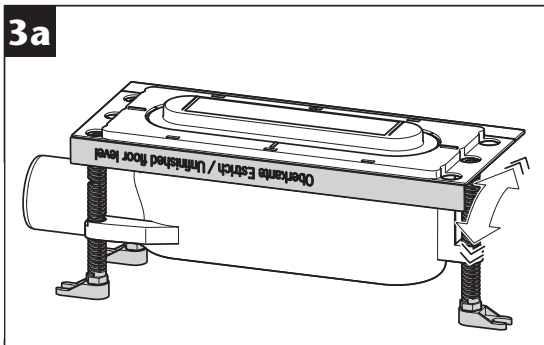


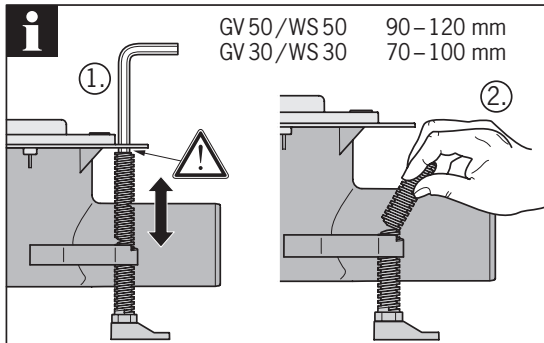
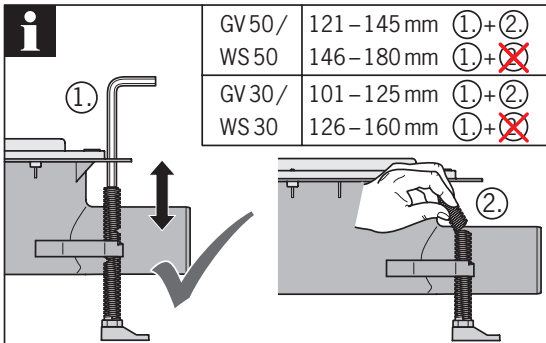
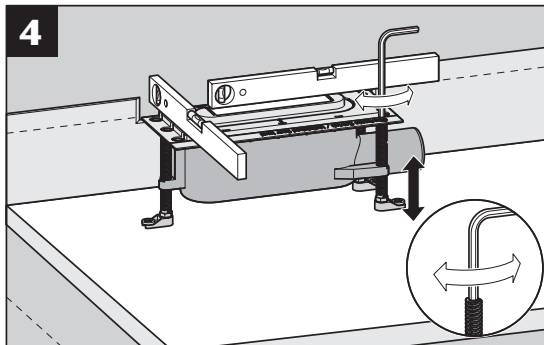
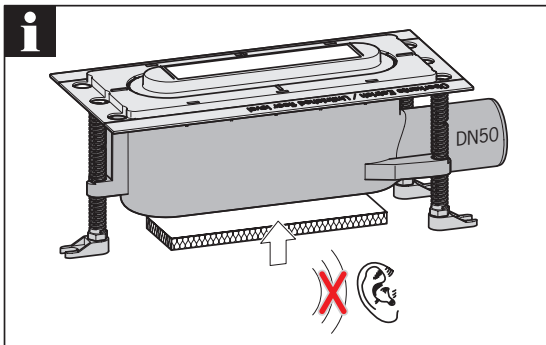


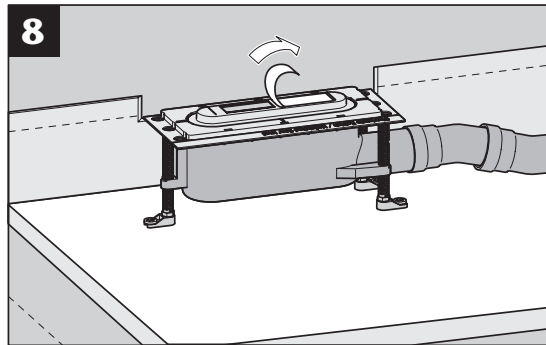
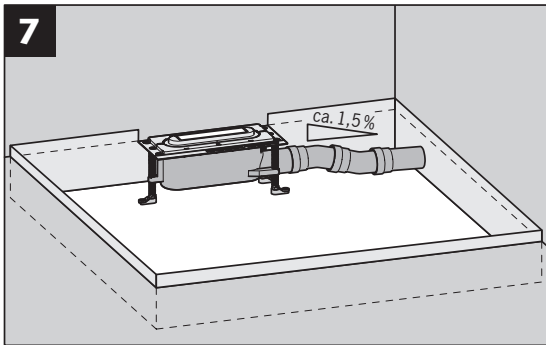
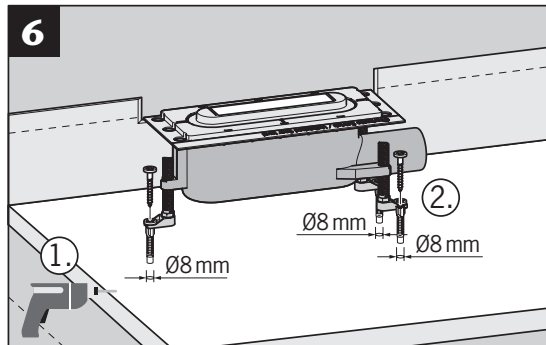
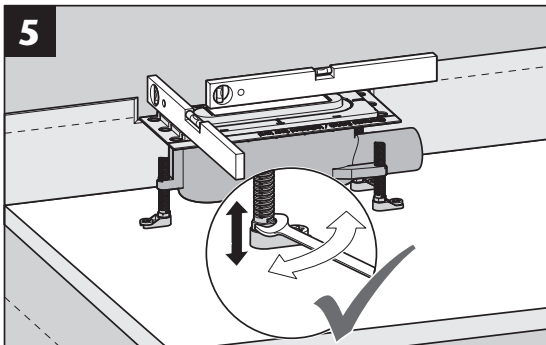


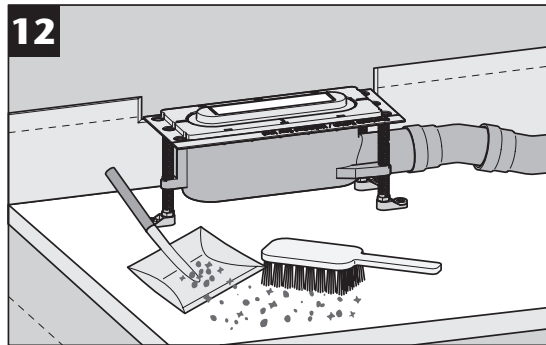
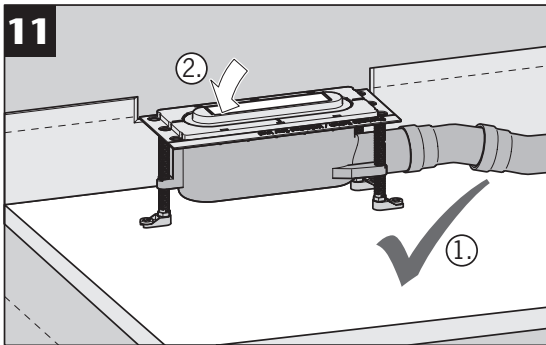
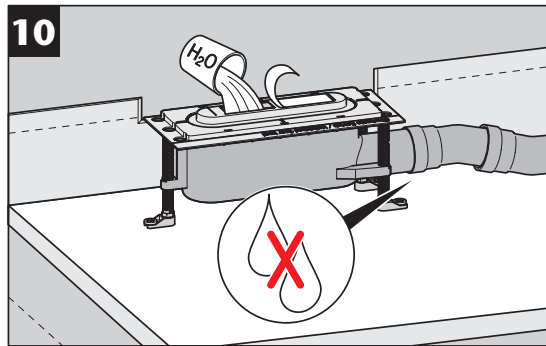
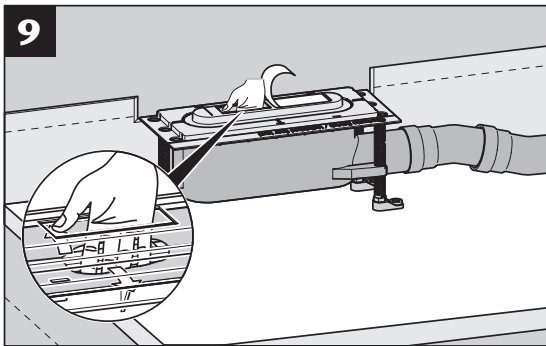
3a...3d

Nur bei Installation
direkt an der Wand
Only for installation
directly on the wall



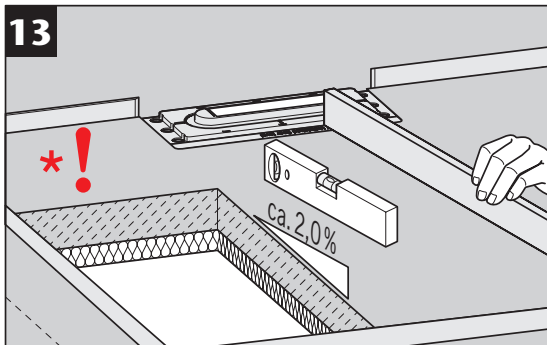


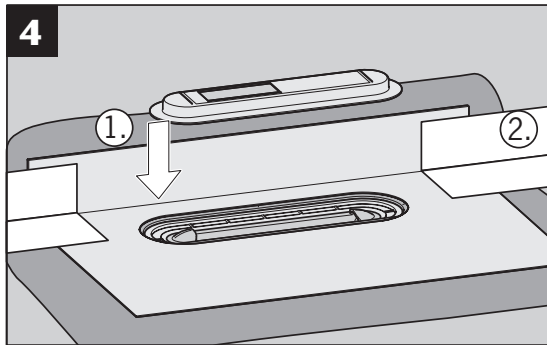
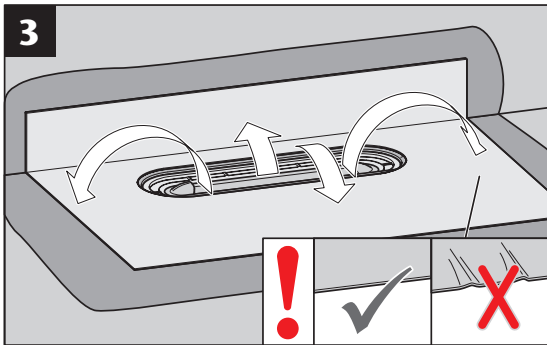
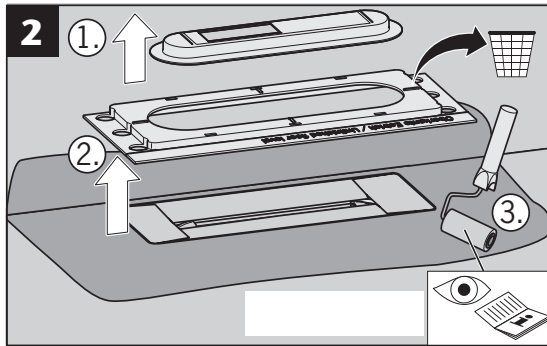
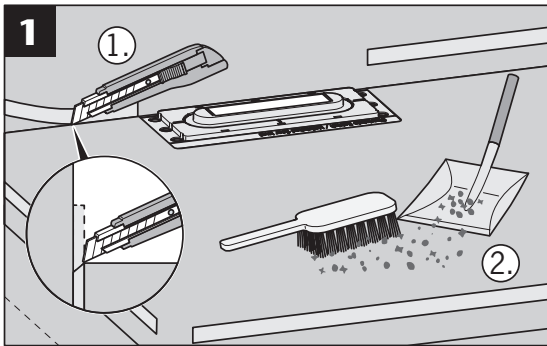
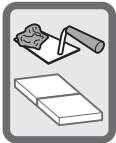


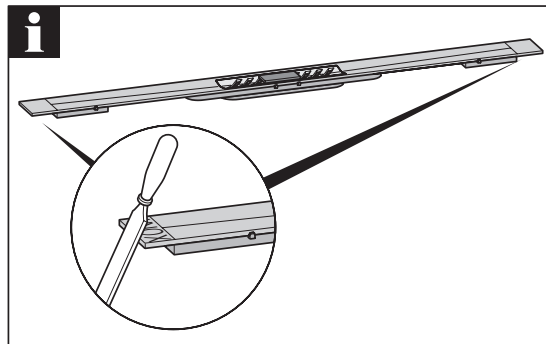
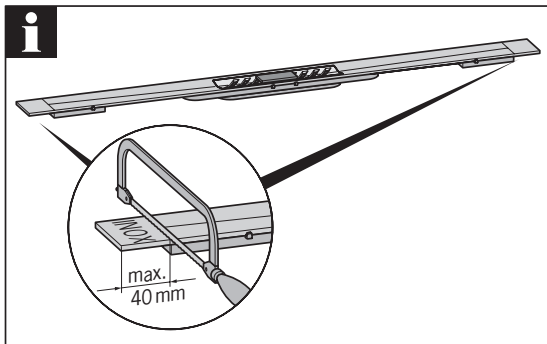
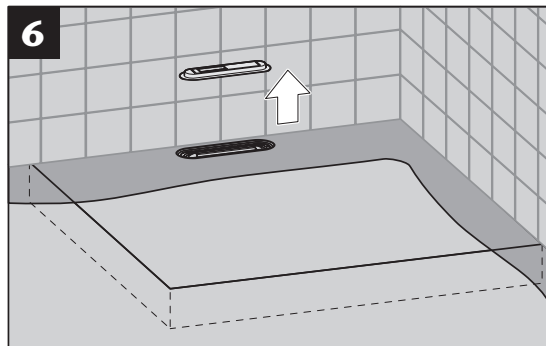
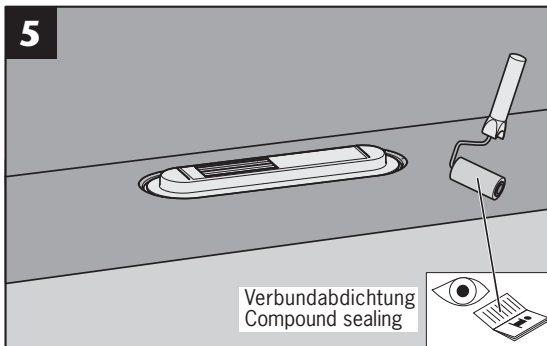
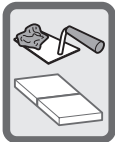


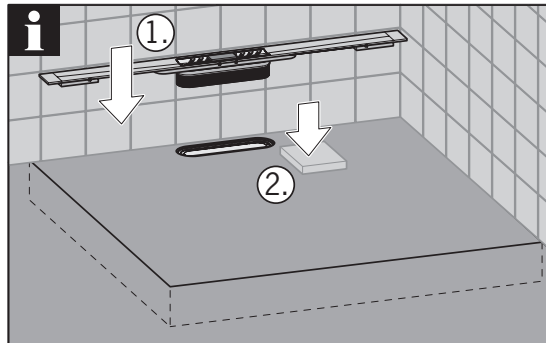
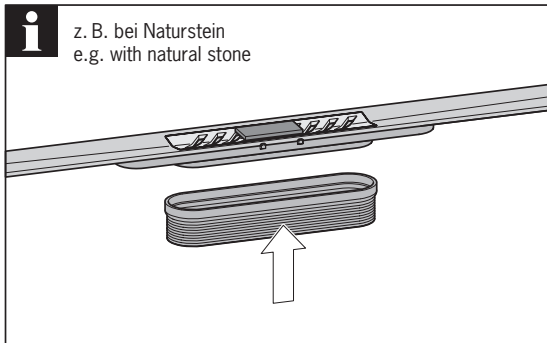
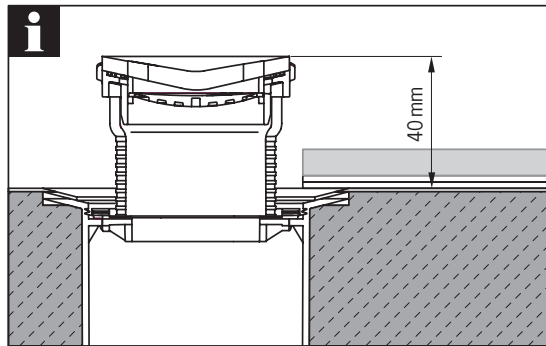
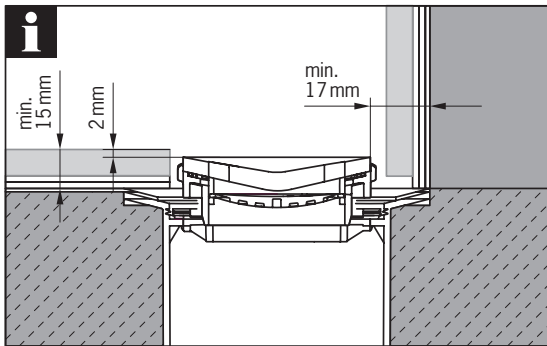
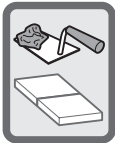


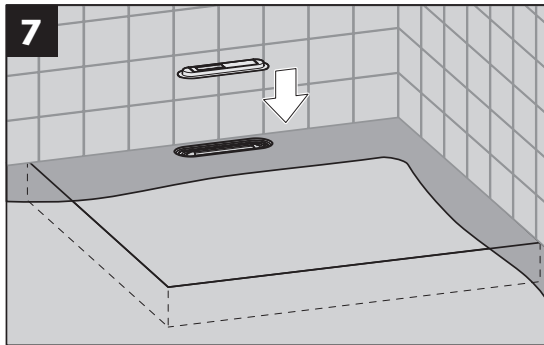
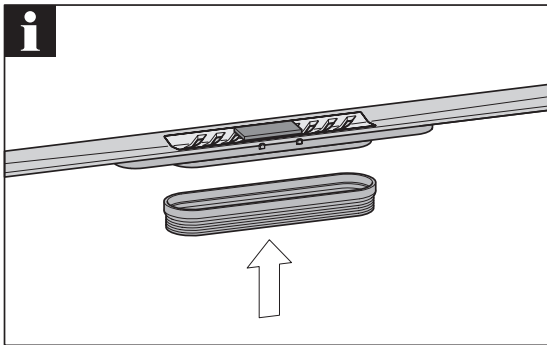
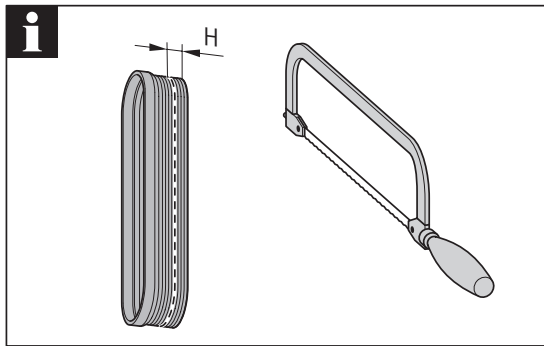
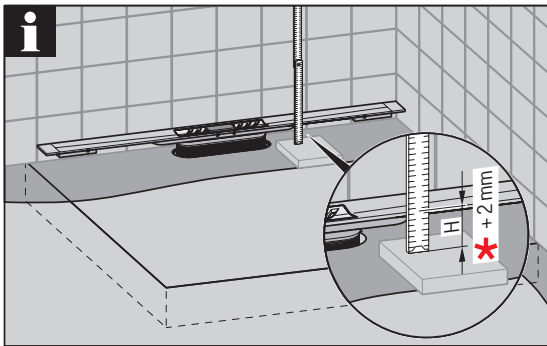
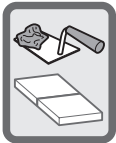
- * Hohlraumfrei unterfüttern
- * Lining without cavities

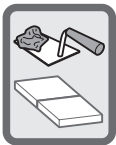






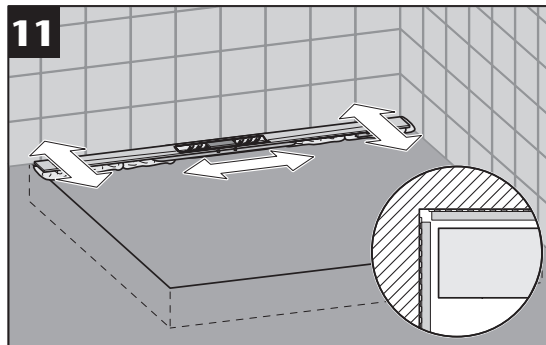
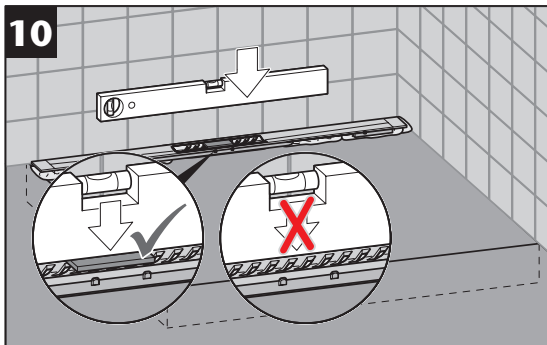
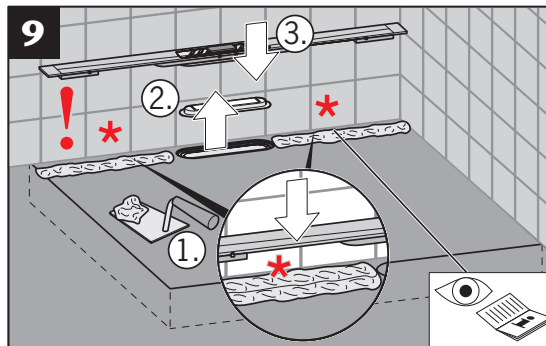
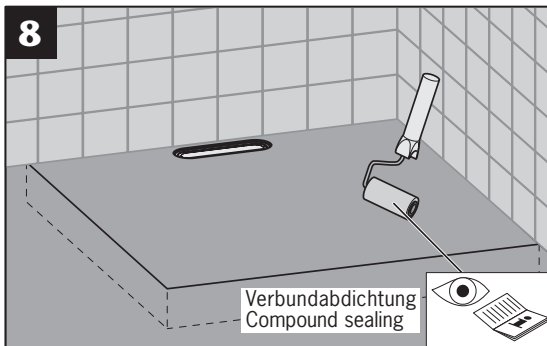


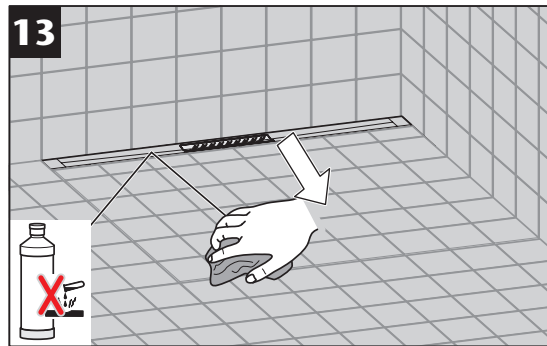
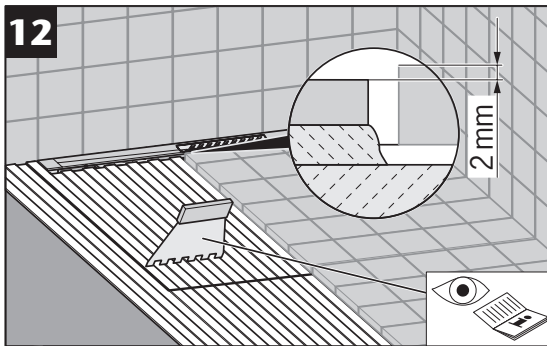
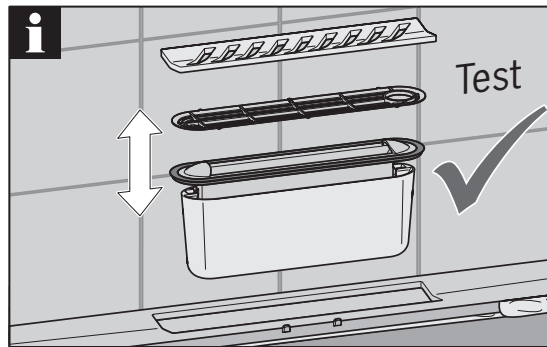
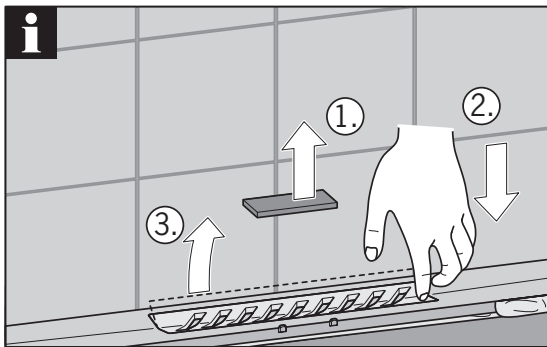
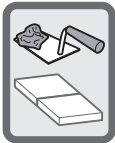


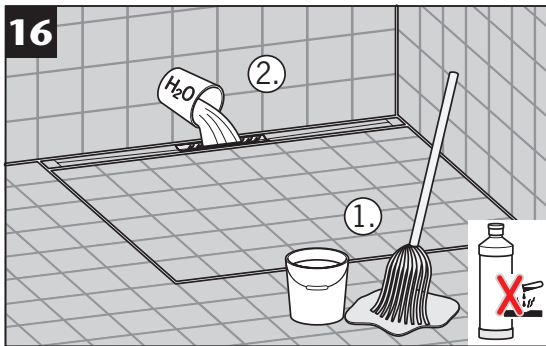
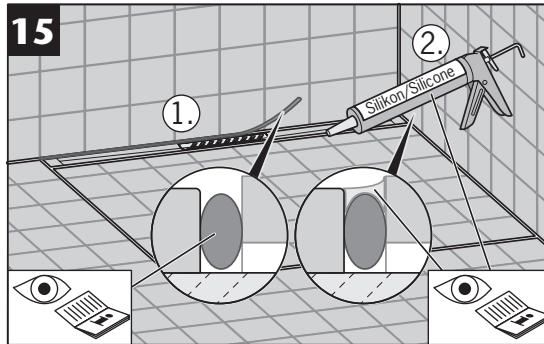
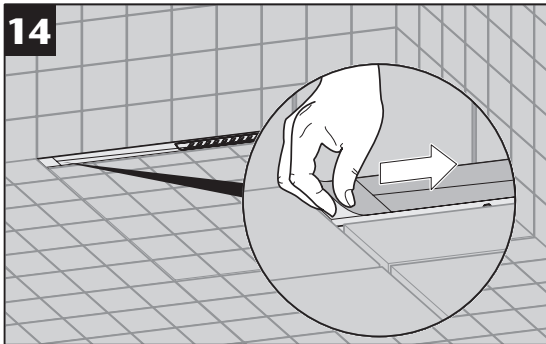
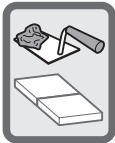


* Hohlraumfrei unterfüttern

* Lining without cavities

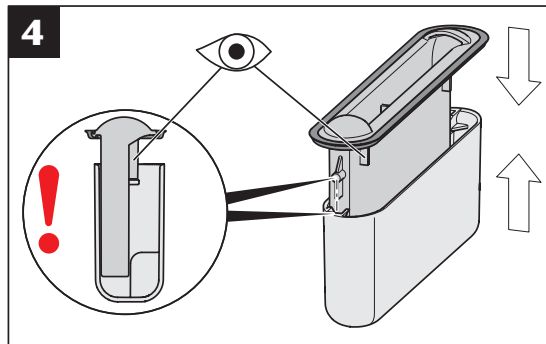
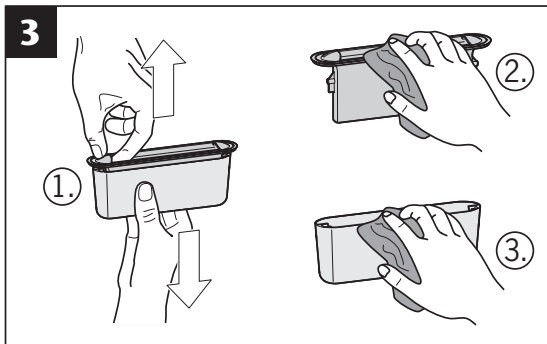
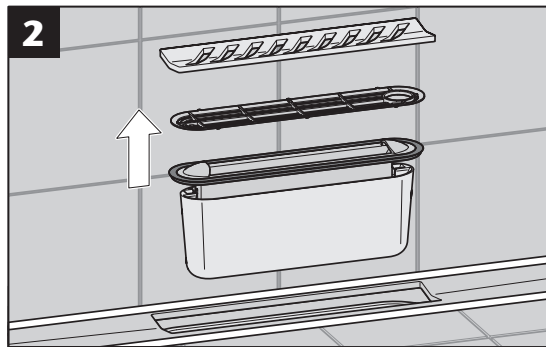
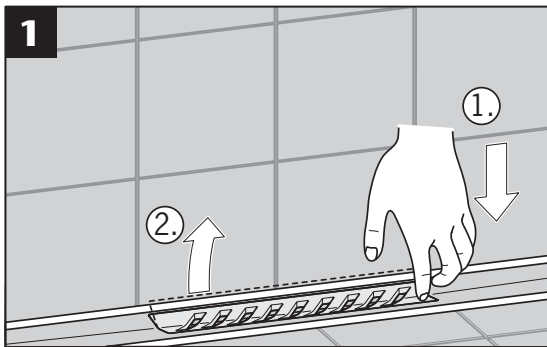


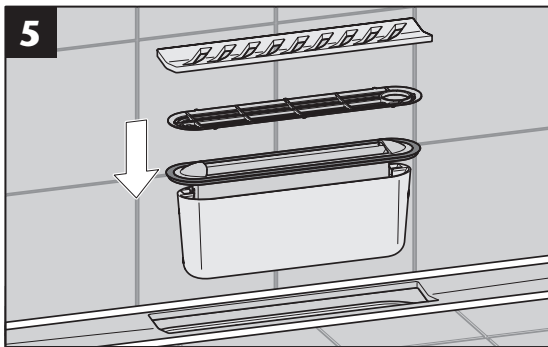






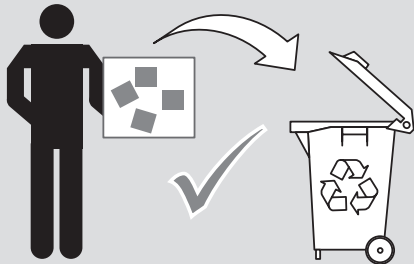
Mindestens
alle 6 Monate.
At least all
6 month.







www.aco.com



0850.10.76 V 1.1