



Praktické vešáčky na zavesenie uterákov aj županov

ROSENDAL R2B
vyhotovenie čierna
266 × 1500 mm

ROSENDAL R2W
vyhotovenie biela
266 × 1500 mm

ROSENDAL R2C/6
vyhotovenie chróm
420 × 1500 mm

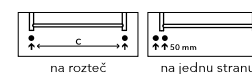
Umiestnenie uchytenia radiátora: ↓ 75 mm ↑ 75 mm

Teplodné vykurovanie: ÁNO

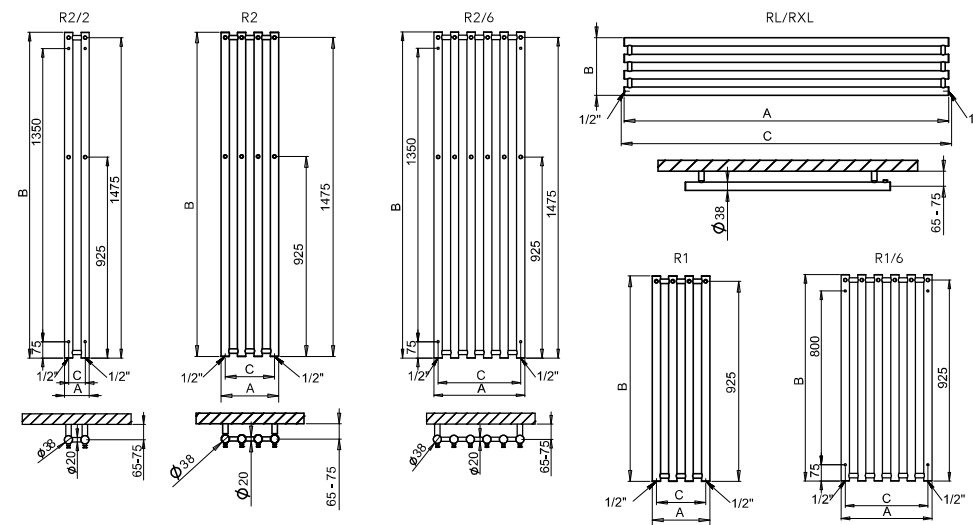
Kombinované vykurovanie: ÁNO

Elektrické vykurovanie: ÁNO

Možnosti pripojenia:



^
Aktuálna skladová
dostupnosť / cena.



Chróm**	Kartáčovaná nerez	Biela	Ostatné farebné úpravy*	Šírka (A) x Výška (B) [mm]	Výkon [W] Δt 20°C***		Hmotnosť [kg]	Objem [l]	Rozteč (C) [mm]	Max.odporúčaná výkon el. vyk. tyče [W]
					75/65°C	55/45°C				
R2C/2	R2SS/2	R2W/2	R2/2	115 × 1500	175	91	4,3	3,15	76	120
R1C	R1SS	R1W	R1	266 × 950	248	129	5,6	4,2	228	200
R2C	R2SS	R2W	R2	266 × 1500	350	182	8,6	6,3	228	300
R1C/6	R1SS/6	R1W/6	R1/6	420 × 950	372	193	8,25	6,3	380	300
R2C/6	R2SS/6	R2W/6	R2/6	420 × 1500	525	273	12,9	9,45	380	400
Horizontálne vyhotovenie										
RLC	RLSS	RLW	RL	950 × 266	248	129	5,6	4,2	na dotaz•	-
RXLC	RXLSS	RXLW	RXL	1500 × 266	350	182	8,6	6,3	na dotaz•	-

*Vzorkovník farebných úprav str. 78.

**Pri vyhotovení chróm je tepelný výkon až o 20% nižší.

***Prepočet teplotných spádov na www.pmh-co.sk

• Rozteč podľa technických parametrov vybraného ventilu. Pri vyhotovení L a XL neodporúčame vykurovanie iba s el. vykurovacou tyčou.
R2/2 - 115 x 1500 - nie je možné použiť jednobodový ventil v kombinácii s vykurovacou tyčou.