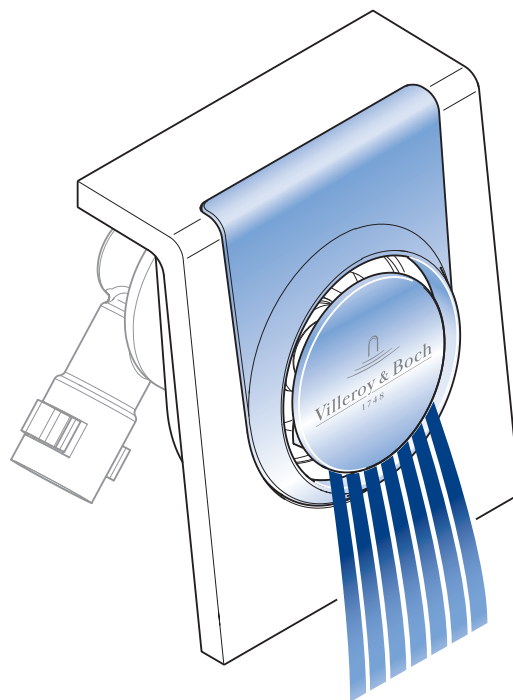
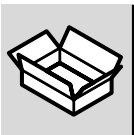
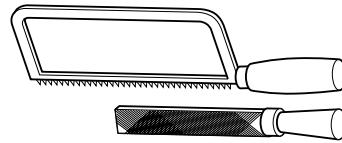
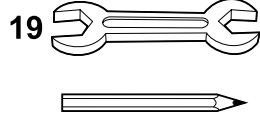
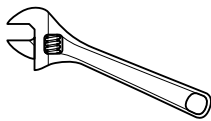
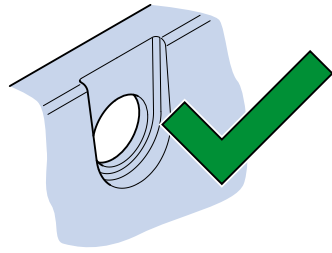


# OBR 2.0 Water Inlet

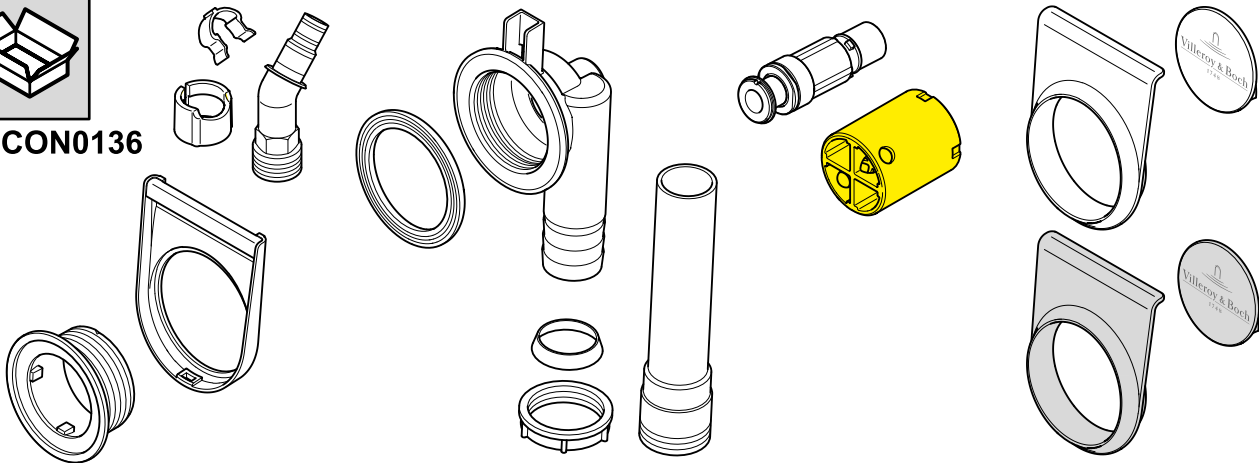


- DE Montageanleitung
- EN Installation instructions
- FR Instructions de montage
- IT Istruzioni per il montaggio
- NL Montagehandleiding

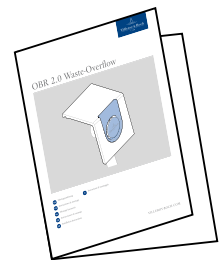
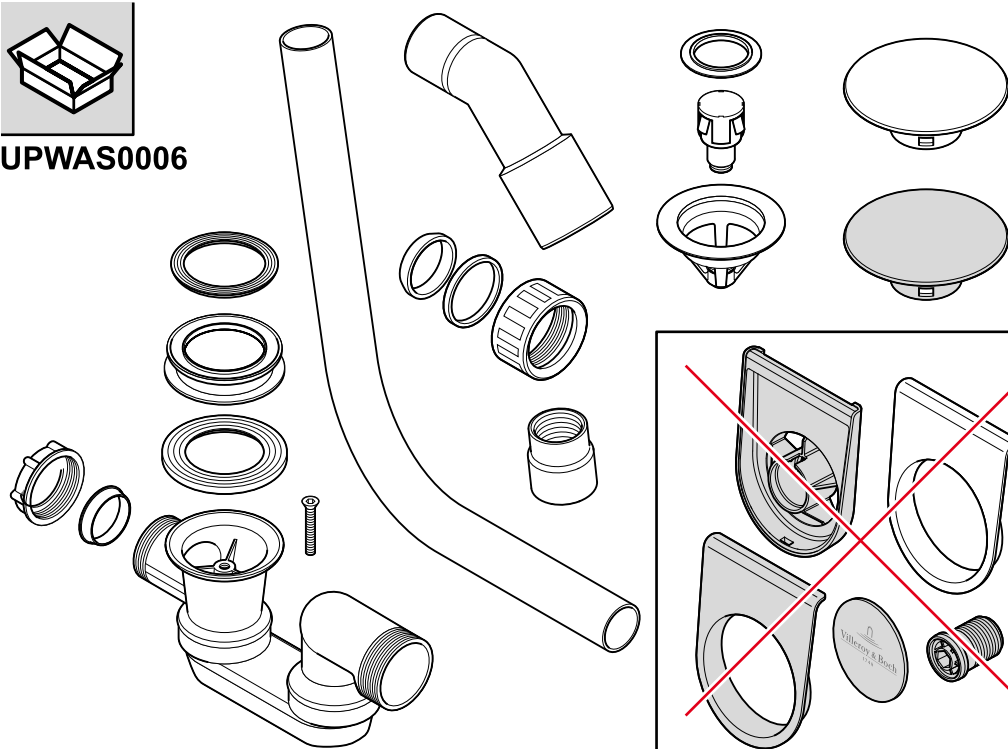




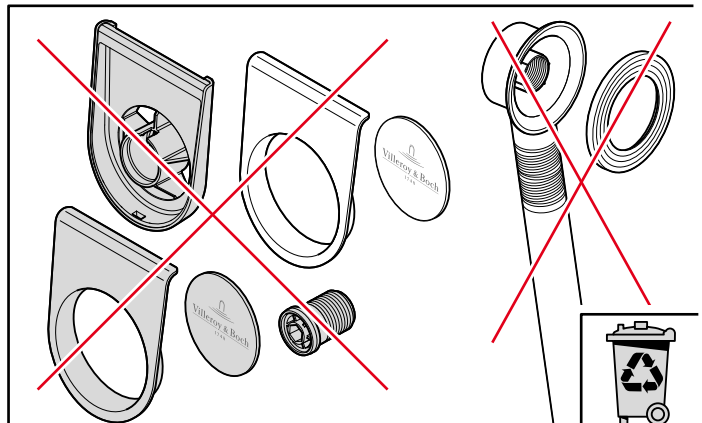
UPCON0136

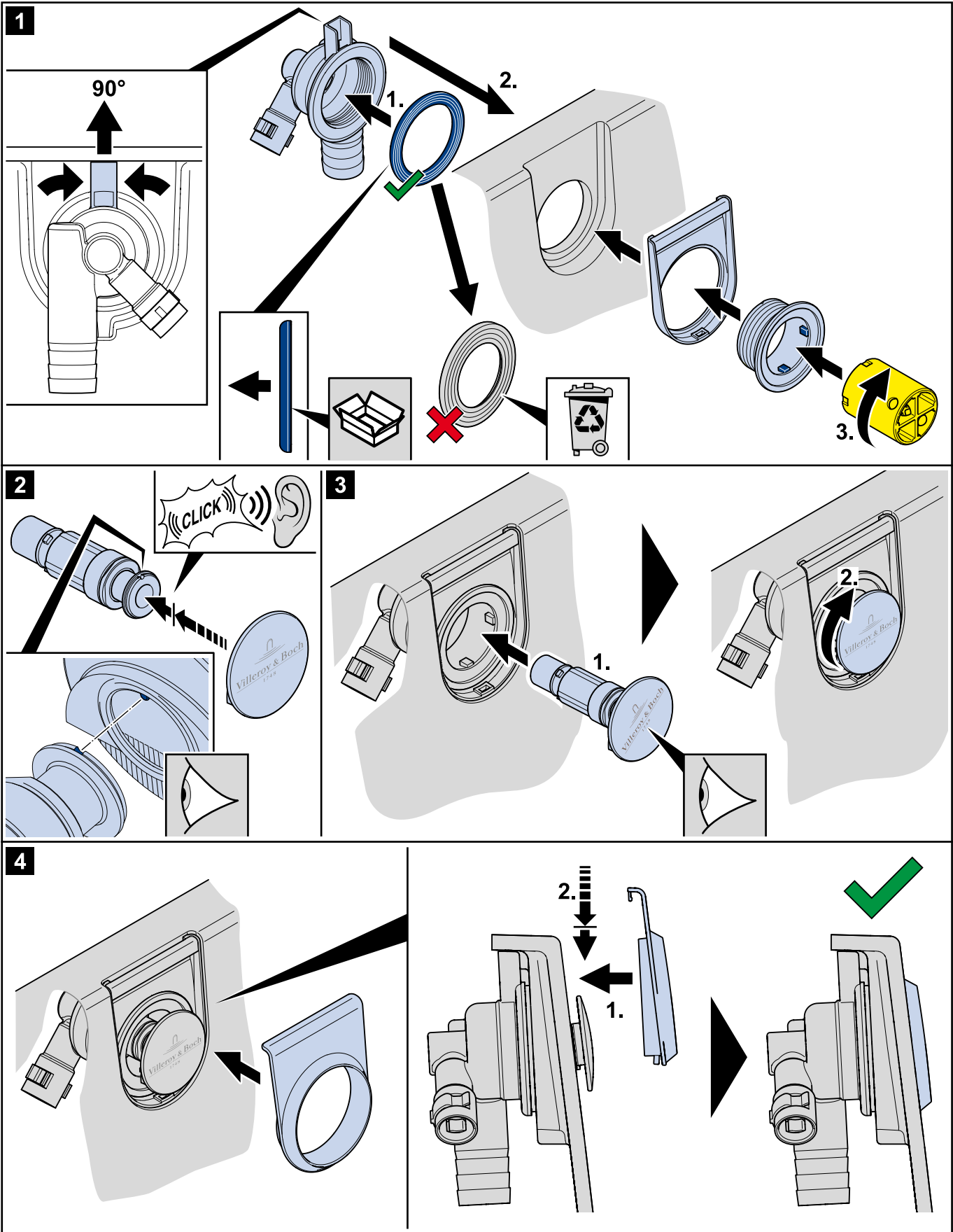


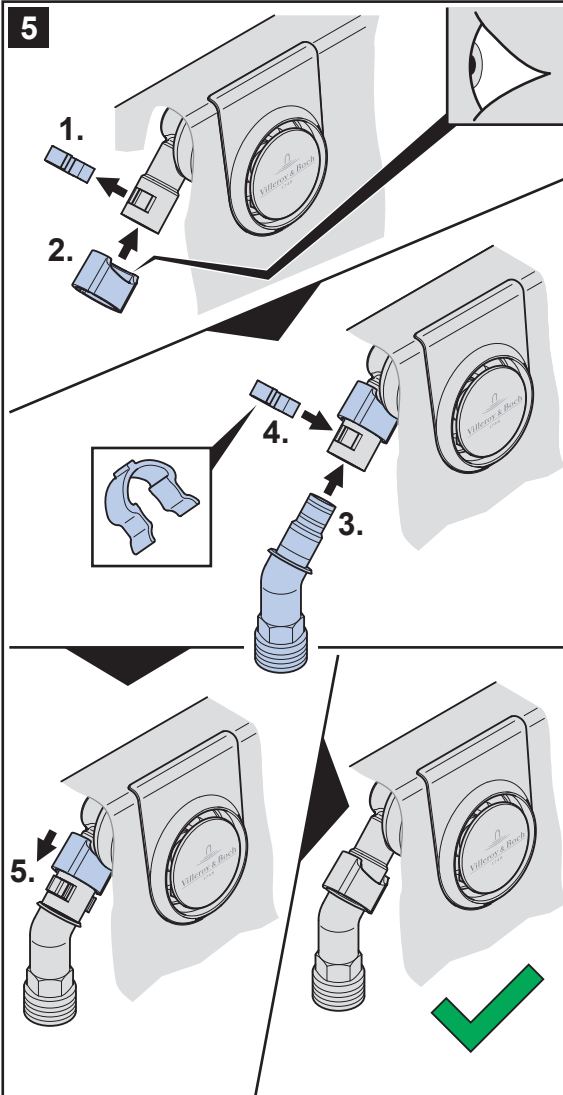
UPWAS0006



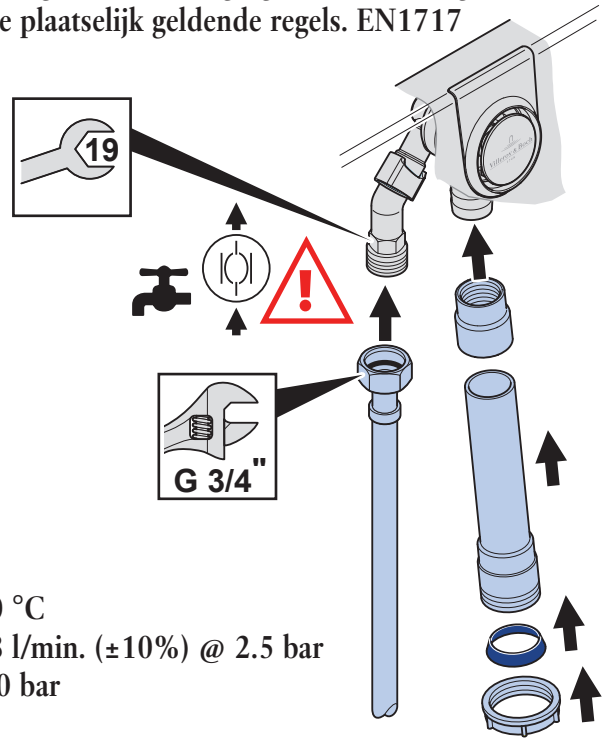
UCMAN0337







- 6** (EN) Backflow protector. Installation according to the national regulations in force. EN1717  
 (DE) Rückflussverhinderer. Einbau nach den örtlich gültigen nationalen Regeln. EN1717  
 (FR) Dispositif anti-retour. Installation selon les règles nationales en vigueur. EN1717  
 (IT) Dispositivo antiriflusso. Installazione in conformità con le norme nazionali vigenti. EN1717  
 (NL) Terugstroombeveiliging. Installatie volgens de plaatselijk geldende regels. EN1717



- max. 60 °C
- max. 18 l/min. (±10%) @ 2.5 bar
- max. 3.0 bar
- PH > 4

