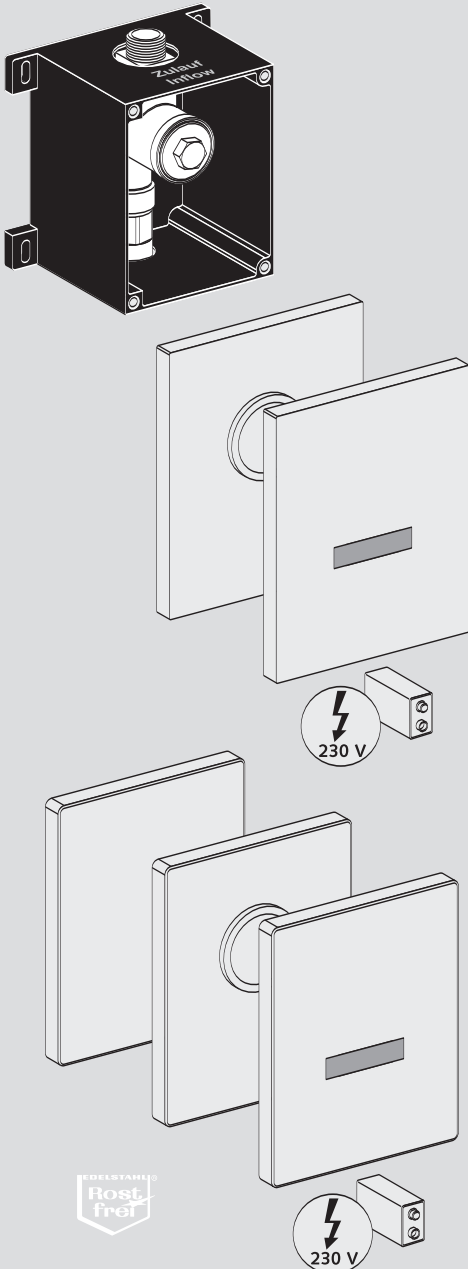


# SCHELL Urinal-Wandeinbau-Spülarmatur COMPACT II



Made in Germany

- (D)** **Montage- und Installationsanleitung  
Urinal-Wandeinbau-Spülarmatur  
COMPACT II**  
Rohbauset für mechanische und elektro-  
nische Auslösung  
**Art.-Nr. 01 193 00 99**
- (NL)** **Montage- en installatiehandleiding uri-  
noir-wandinbouw- spoelarmatuur  
COMPACT II**  
Ruwbouwsset voor mechanische en  
elektronische bediening  
**Art.-nr. 01 193 00 99**
- (F)** **Instructions de montage et d'installa-  
tion de la chasse d'eau intégrée pour  
urinoir COMPACT II**  
Kit de raccordement pour déclenche-  
ments mécanique et électronique, Réf.  
**art. 01 193 00 99**
- (GB)** **Assembly and installation instructions  
for the COMPACT II concealed urinal  
flush valve**  
Roughing-in set for mechanical and elec-  
tronic actuation  
**Item No. 01 193 00 99**
- (E)** **Instrucciones de instalación y de monta-  
je para la grifería de aclarado de urinario  
con montaje en pared COMPACT II**  
Montaje empotrado para activación me-  
cánica y electrónica  
**Nº de artículo 25 01 193 00**

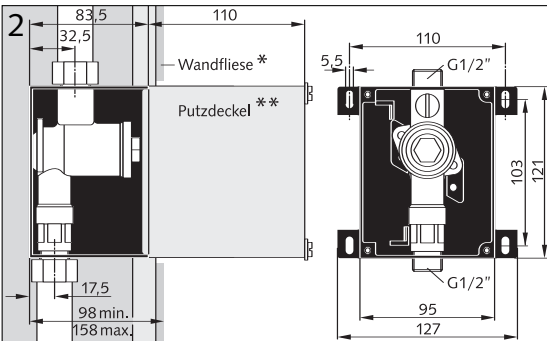
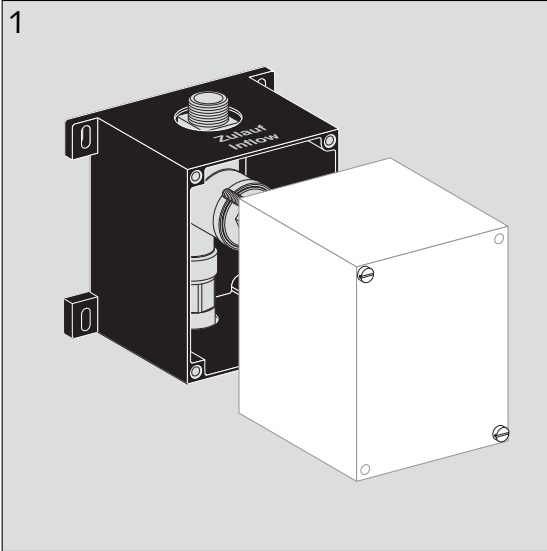
(P) (I) (H) (CZ) (SK)



(PL) (RUS) (SLO) (LT) (LV)



**SCHELL**



- (NL) \* Wandstegel  
\*\* Doorsdeksel  
98 min., 158 max.
- (F) \* Carrelages muraux  
\*\* Couverture  
98 min., 158 max.
- (GB) \* Wall tile  
\*\* Protective cover  
98 min., 58 max.
- (E) \* Azulejo  
\*\* Tapa de revoque  
98 min., 158 máx.

## ⓓ Technische Daten:

Betriebsspannung: 230 V/50 Hz  
(Urinalsteuerung EDITION/HF/LC)  
Mindestfließdruck: 0,8 – 5 bar  
Spülstrom: max. 0,3 l/s, DIN EN 12541  
Wasseranschluss: 1/2" AG  
Geräuschklasse: Klasse I, DIN 4109

## Hinweis:

Die Montage und Installation darf nur durch einen konzessionierten Fachbetrieb, gemäß DIN 1988 erfolgen. Bei der Planung und Errichtung von Sanitär-Anlagen sind die örtlichen, nationalen und internationalen Normen und Vorschriften zu beachten.

## Elektro-Installation:

Unter Beachtung der VDE 0100 Netzzuleitung über einen zweipoligen Hauptschalter mit mind. 3 mm Kontaktöffnung, Sicherung max. 6 A.

Es gelten die SCHELL „Allgemeinen Installationsbedingungen“ unter [www.schell.eu](http://www.schell.eu).

## Ⓝ Technische gegevens:

Spanning: 230 V/50 Hz  
(urinoirbesturing EDITION/HF/LC)  
Minimale stromingsdruk: 0,8 – 5 bar  
Spelstroming: max. 0,3 l/s,  
volgens NEN EN 12541  
Watersluiting: 1/2" AG  
Geluidsklasse: klasse I, DIN 4109

## Opmerking:

De montage en installatie mag alleen gebeuren door een bevoegd vakbedrijf, conform DIN 1988.

Bij de planning en inrichting van sanitaire installaties moeten de plaatselijke, nationale en internationale normen en voorschriften in acht worden genomen.

## Elektrische installatie:

Met inachtneming van de VDE 0100 toevoerleiding via een tweepolige hoofdschakelaar met min. 3 mm contactopening, zekering max. 6 A.

Van toepassing zijn de 'Algemene installatievoorwaarden' van SCHELL onder [www.schell.eu](http://www.schell.eu)

## Ⓕ **Caractéristiques techniques:**

Tension de service : 230 V/50 Hz  
(commande pour urinoir EDITION/HF/LC)  
Pression d'écoulement minimale : 0,8 - 5 bars  
Puissance de rinçage : max. 0,3 l/s,  
conformément à la norme DIN EN 12541  
Raccord d'eau : 1/2" AG  
Catégorie de bruit : classe I, DIN 4109

### **Conseil:**

Le montage et l'installation ne peuvent être effectués que par un spécialiste agréé, conformément à la norme DIN 1988.

Les normes et prescriptions locales, nationales et internationales doivent être respectées lors de la planification et de l'aménagement d'installations sanitaires.

### **Installation électrique:**

Conformément à la norme VDE 0100:  
câble d'alimentation réseau doté de deux interrupteurs principaux à deux pôles avec un intervalle de coupure de min. 3 mm, fusible de max. 6 A.

Les «conditions générales d'installation» reprises à l'adresse [www.schell.eu](http://www.schell.eu) s'appliquent.

## Ⓖ **Technical specifications:**

Operating voltage: 230 V/50 Hz  
(EDITION/HF/LC urinal control)  
Minimum flow pressure: 0.8 – 5 bar  
Flush rate: max. 0.3 l/s, acc. to DIN EN 12541  
Water connection: 1/2" MT  
Noise class: Class I, DIN 4109

### **Note:**

Assembly and installation may only be carried out by a licensed professional company, according to DIN 1988.

When planning and setting up sanitary facilities, observe the local, national and international standards and regulations.

### **Electrical installation:**

In compliance with the VDE 0100 mains supply line via a two-pole main switch with minimum 3 mm contact gap, fuse max. 6 A.  
The SCHELL "General installation conditions" at [www.schell.eu](http://www.schell.eu) apply.

## Ⓔ **Datos técnicos:**

Tensión de servicio: 230 V/50 Hz  
(control de urinario EDITION/HF/LC)  
Presión de flujo mín.: 0,8 – 5 bar  
Caudal de descarga: máx. 0,3 l/s,  
conforme a la norma DIN EN 12541  
Acometida de agua: 1/2" AG  
Clase acústica: clase I, DIN 4109

### **Indicación:**

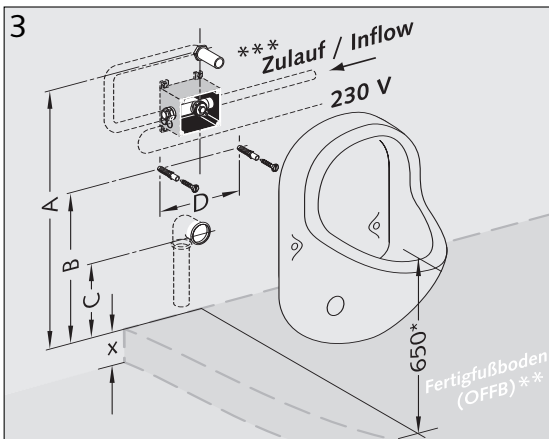
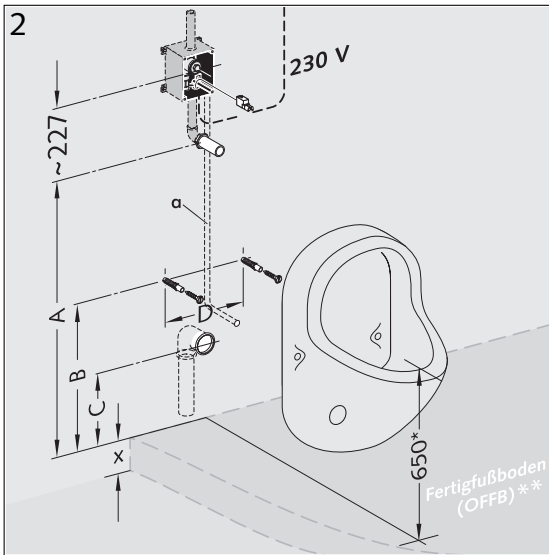
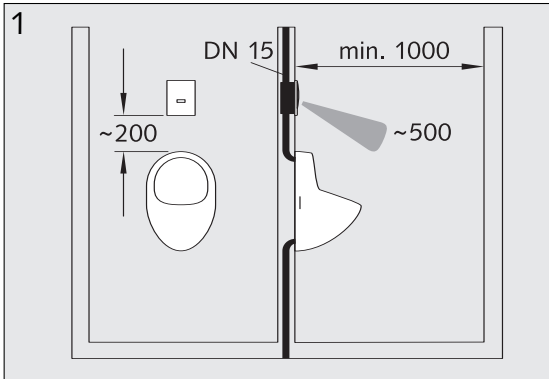
El montaje y la instalación competen exclusivamente a una empresa de instalación sanitaria autorizada y deben realizarse conforme a la norma DIN 1988.

En el momento de planificar y construir los saneamientos se deben observar las correspondientes normas y disposiciones locales, nacionales e internacionales vigentes.

### **Instalación eléctrica:**

Teniendo en cuenta la norma VDE 0100  
Alimentación mediante interruptor principal bipolar con orificio de contacto mín. de 3 mm; fusible máx. de 6 A.

Son aplicables las "Condiciones generales de instalación" de SCHELL que figuran en [www.schell.eu](http://www.schell.eu)



ⓓ **Mindestabstände Objekte (1)**  
 Mindestabstände gelten für Urinalsteuerung EDITION.  
 Bei HF/LC und mechanischen Betätigungen sind geringere Abstände zu gegenüberliegenden Objekten möglich (DIN 18022 beachten!)

2 **Es gelten die Maße der Keramikhersteller, siehe Beiblatt.**

**Angaben für Urinale ohne Deckel:**  
 • Maß 650 mm\* = Einlaufhöhe (Standard)

- Bei Einlaufhöhe 700 mm: Maße A, B, C + 50 mm
- Höhe Knabenurinale 550 mm: Maße A, B, C - 100 mm

**Bei Urinalbecken mit Deckel:**

**Herstellermaße beachten!**

Rohbausatz muss 30 mm über Oberkante Deckel liegen (bei EDITION).

• Für die Urinalsteuerungen EDITION HF/LC ist ein Stromversorgungs 230 V/50 Hz vorzusehen.

a Bei Urinalsteuerung HF/LC Leerrohr min. Ø 15/22 mm bauseits für Sensor vorsehen.

3 Bei Urinalsteuerung HF/LC ist die verdeckte Montage des Rohbausets senkrecht oder waagrecht hinter der Keramik möglich.

Ⓝ **Minimale afstanden objecten (1)**

Minimale afstanden gelden voor urinoirbesturing EDITION. Bij HF/LC en mechanische bedieningen zijn geringere afstanden tot tegenoverliggende objecten mogelijk (DIN 18022 in acht nemen!)

2 **De maatgegevens van de keramieffabrikant gelden, zie bijlage.**

**Gegevens voor urinoirs zonder deksel:**

- Maat 650 mm\* = inloophoogte (standaard)
- Bij inloophoogte 700 mm: Maten A, B, C + 50 mm
- Hoogte kinderurinoir 550 mm: Maten A, B, C - 100 mm

**Bij urinoir met deksel:**

**Fabrikantgegevens in acht nemen!**

Ruwbouwset moet 30 mm boven bovenkant deksel liggen (bij EDITION).

• Voor de urinoirbesturingen EDITION /HF/LC is een stroomtoevoer van 230 V/50 Hz nodig.

a Bij urinoirbesturing HF/LC wachtbuis min. Ø 15/22 mm bij de bouw inplannen voor de sensor.

3 Bij urinoirbesturing HF/LC is een verborgen montage van de ruwbouwset horizontaal of verticaal achter de keramiek mogelijk.

\*\* Afgewerkte vloer (OFFB), \*\*\* Toevoer

**F Ecarts min. par rapport aux objets (1)**

Les écarts min. s'appliquent à la commande pour urinoir EDITION. Pour les commandes HF/LC et les commandes mécaniques, des écarts inférieurs par rapport aux objets opposés sont possibles (respecter la norme DIN 18022!)

**2 Les cotes du fabricant de céramique sont applicables, voir fiche.**

- **Caractéristiques des urinoirs sans couvercle:**  
**Cote de 650 mm\* = hauteur d'entrée (standard)**
- Pour une hauteur d'entrée de 700 mm:  
cotes A, B, C + 50 mm
- Hauteur de 550 mm (urinoirs pour enfants):  
cotes A, B, C - 100 mm

**Pour les urinoirs avec couvercle:**

**Respecter les dimensions du fabricant!**

Le kit de raccordement doit se trouver 30 mm au-dessus du bord supérieur du couvercle (pour le modèle EDITION).

- Pour les commandes pour urinoirs EDITION/HF/LC, une alimentation en courant de 230 V / 50 Hz doit être prévue.
  - Pour les commandes pour urinoirs HF/LC, prévoir un tuyau creux de min. Ø 15/22 mm sur site pour le capteur.
- 3** Pour les commandes pour urinoirs HF/LC, le montage dissimulé du kit de raccordement est possible à la verticale ou à l'horizontale, derrière la céramique.

\*\* Plancher fini (OFFB), \*\*\* Arrivé

**GB Minimum distances to objects (1)**

Minimum distances apply for the EDITION urinal control. Smaller distances are possible to adjacent objects on the HF/LC and with mechanical actuation (observe DIN 18022!).

**2 The dimensions of the ceramics manufacturer apply, see supplementary sheet.**

**Information for urinals without cover:**

- **Dimension 650 mm\* = inlet height (standard)**
- At an inlet height of 700 mm:  
Dimensions A, B, C + 50 mm
- Height of urinals 550 mm:  
Dimensions A, B, C - 100 mm

**On urinal bowls with cover:**

**Observe manufacturer's dimensions!**

Roughing-in set must lie 30 mm above the top edge of the cover (on EDITION).

- Provide a 230 V/50 Hz power supply for the EDITION/HF/LC urinal controls.
- a** Customer to provide a conduit min. Ø 15 / 22 mm for the sensor on the HF/LC urinal control.
- 3** On the HF/LC urinal control, concealed installation of the roughing-in set is possible either vertically or horizontally behind the ceramics.

\*\* Prefabricated floor (top edge of finished floor)

**E Distancias mínimas a objetos (1)**

Distancias mínimas válidas para el control de urinario EDITION. En HF/LC y accionamientos mecánicos se permite una menor distancia a los objetos situados enfrente (¡respectar la norma DIN 18022!)

**2 Respetar las medidas del fabricante del sanitario, véase hoja adjunta.**

**• Indicaciones para urinarios sin tapa**

- **Medida 650 mm\* = altura hasta el borde del urinario (estándar)**
- Para una altura hasta el borde del urinario de 700 mm:  
Dimensiones A, B, C + 50 mm
- Altura de urinario para niños 550 mm:  
Dimensiones A, B, C - 100 mm

**Para urinarios con tapa**

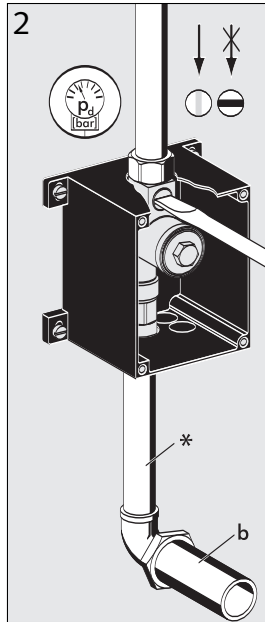
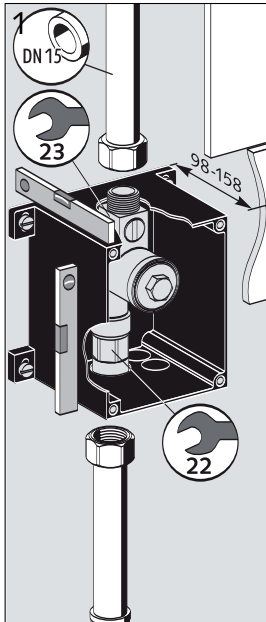
**¡Observar las medidas del fabricante!**

El juego para montaje empotrado debe estar a 30 mm sobre el borde superior de la tapa (para EDITION).

- Para los controles de urinario EDITION/HF/LC hay que prever una alimentación de corriente de 230 V/50 Hz.
  - Para el control de urinario HF/LC prever un tubo vacío de mín. Ø 15/22 mm, a cargo del cliente, para el sensor.
- 3** Para el control de urinario HF/LC, el juego para montaje empotrado se puede montar oculto en vertical u horizontal detrás de la cerámica.

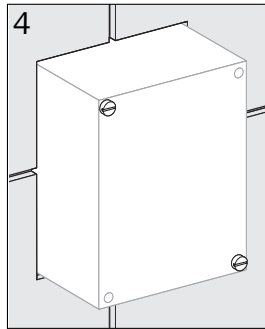
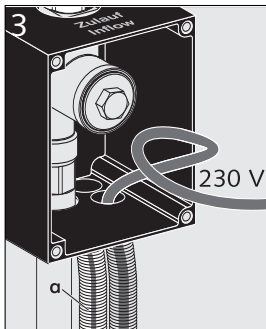
\*\* Suelo preparado, \*\*\* Alimentación

## Montage über Urinal, Montage boven urinoir



### ⓓ Montage Rohbausset

- 1 Rohbausset montieren und mit Rohrleitungen verbinden.
- 2 Vorabspernung schließen, Druckprobe durchführen.
  - b Bei Fertiginstallation COMPACT HF/LC Urinal-Zulaufgarnitur mit RV 03 112 00 99 (Zubehör) verwenden.
- 3 Für Urinalsteuerung EDITION HF/LC Netzzuleitung 230 V anbringen, Kabellänge im Gehäuse min. 20 cm (ggf. Leerrohr bauseits).
  - a Bei HF/LC Urinalsteuerung zusätzlich Leerrohr (bauseits) für Sensor/Reed-Kontakt vorsehen, min. Ø 15/22 mm.
- 4 Putzdeckel aufschrauben; bis an Deckel fliesen.



### ⓃL Montage ruwbouwsset

- 1 Ruwbouwsset monteren en met buizen verbinden.
- 2 Stopkraan sluiten, druktest uitvoeren.
  - b Bij kant-en-klaar-installatie COMPACT HF/LC urinoir-toevoergarnituur met RV 03 112 00 99 (toebehoren) gebruiken.
- 3 Voor urinoirbesturing EDITION HF/LC stroomleiding 230 V aanbrengen, kabellengte in behuizing min. 20 cm (evt. wachtbuis bij de bouw).
  - a Bij HF/LC urinoirbesturing bovendien wachtbuis voor sensor/reed-contact bij de bouw inplannen, min. Ø 15/22 mm.
- 4 Doosdeksel erop schroeven; tot het deksel betegelen.

- ⓓ \* Anschlussgarnitur, Art.-nr. 03 208 00 99 (Zubehör)
- ⓃL \* Aansluitgarnituur, Art.-nr. 03 208 00 99 (toebehoren)
- ⓕ \* Garniture de raccordement Réf. art. 03 208 00 99 (accessoire)
- ⓖB \* Connection fitting, Item No. 03 208 00 99 (Accessories)
- Ⓔ \* Juego de conexión, N° de artículo 03 208 00 99 (accesorio)

## Montage au-dessus de l'urinoir, Installation above a urinal, Montaje sobre el urinario

### Ⓕ Montage du kit de raccordement

- 1 Monter le kit de raccordement et raccorder les canalisations.
- 2 Fermer la vanne de fermeture et procéder à un essai de pression.
  - b** Sur les installations prêtes à l'emploi COMPACT HF/LC, utiliser la garniture d'alimentation pour urinoir avec RV 03 112 00 99 (accessoire).
- 3 Pour la commande pour urinoir EDITION HC/LC, mettre le câble d'alimentation réseau 230 V en place ; le câble dans le boîtier doit avoir une longueur de min. 20 cm (le cas échéant, prévoir un tuyau creux sur place).
  - a** Pour les commandes pour urinoirs HF/LC, prévoir un tuyau creux (sur place) de min. Ø 15/22 mm sur site pour le capteur / contact Reed.
- 4 Visser le couvercle ; carreler jusqu'au couvercle.

### ⒼB Installation of the roughing-in set

- 1 Install roughing-in set and connect to the pipes.
- 2 Close isolating valve and carry out a pressure test.
  - b** For finished installation of the COMPACT HF/LC use a urinal supply fitting with BP 03 112 00 99 (accessory).
- 3 For the EDITION/HF/LC urinal control attach a 230 V mains supply line, cable length in casing min. 20 cm (customer to provide conduit, if necessary).
  - a** Customer to provide an extra conduit min. Ø 15 / 22 mm for the sensor/reed contact on the HF/LC urinal control.
- 4 Screw on the protective cover; tile up to the cover.

### Ⓔ Montage empotrado

- 1 Colocar el juego para montaje empotrado y conectarlo a las tuberías.
- 2 Cerrar la llave de paso previa, comprobar la presión.
  - b** En caso de la instalación acabada COMPACT HD/LC, utilizar el juego de alimentación para urinario con RV 25 03 112 00 (accessorio).
- 3 Para el control de urinario EDITION HF/LC colocar la alimentación de red de 230 V, longitud del cable en la carcasa mín. 20 cm (en caso necesario tubo vacío a cargo del cliente).
  - a** Para el control de urinario HF/LC prever, además, un tubo vacío (a cargo del cliente) para el sensor/contacto Reed de mín. Ø 15/22 mm.
- 4 Atornillar la tapa de revoque; alicatar hasta la tapa.

---

---

---

---

---

---

---

---

---

---

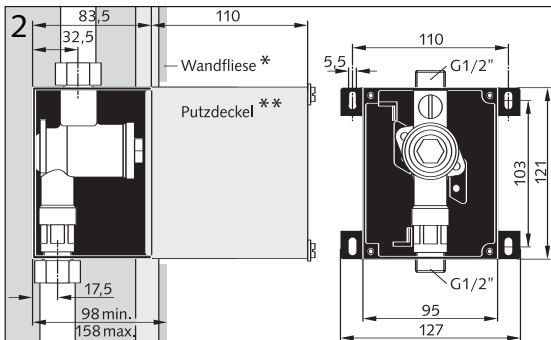
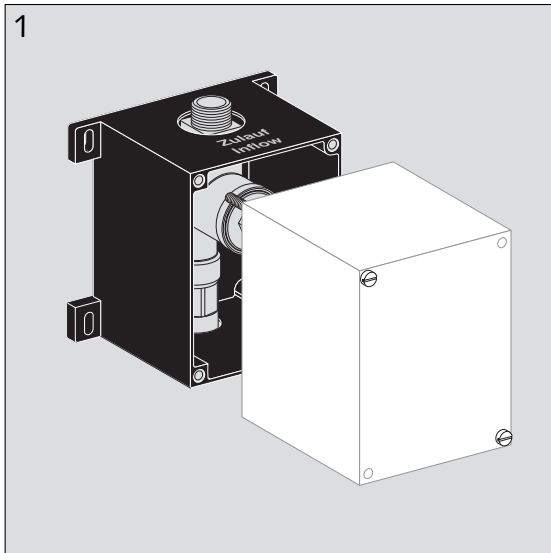


SCH



# ELL

- Ⓟ **Instruções de montagem e de instalação da válvula de auto-clismo de encastrar de urino SCHELL COMPACT II**  
Conjunto de montagem para actuação mecânica e electrónica  
**Referência 01 193 00 99**
- Ⓡ **Istruzioni per il montaggio e l'installazione del dispositivo di cacciata a parete per orinatoi COMPACT II**  
Set d'incasso sotto traccia per l'azionamento meccanico ed elettronico  
**Cod. art. 01 193 00 99**
- Ⓜ **Szerelési- és beépítési útmutató COPACT II falba építhető vizelő-öblítőszelep**  
Beépítősztett a mechanikus és az elektronikus kivitelhez  
**Cikkszám: 01 193 00 99**
- Ⓒ **Montážní návod Podomítkový splachovač pisoáru COMPACT II**  
podomítková sada pro mechanické a elektronické ovládání  
**obj. č. 01 193 00 99**
- Ⓚ **Montážny návod Podomietkový splachovač pisoára COMPACT II**  
podomietkový set pre mechanické a elektronické ovládanie  
**obj. č. 01 193 00 99**



- (P)** \* Tijoleira de parede  
 \*\* Tampa de protecção  
 98 min. e 158 máx.
- (I)** \* Piastrella di rivestimento  
 \*\* Coperchio  
 min 98 max 158  
 Zulauf = Alimentazione
- (H)** \* fali csempe  
 \*\* vakolat alatti fedél  
 min. 98 max. 158
- (CZ)** \* obklad  
 \*\* omítková krytka  
 min. 98 max. 158
- (SK)** \* obklad  
 \*\* omítková krytka  
 min. 98 max. 158

- (P) Dados técnicos:**  
 Tensão de serviço: 230 V/50 Hz  
 (comando do urinol EDITION/HF/LC)  
 Pressão de fluxo mínima: 0,8 – 5 bar  
 Caudal de descarga: máx. 0,3 l/s,  
 segundo DIN EN 12541  
 Ligação da água: 1/2" AG  
 Classe de ruído: classe I, DIN 4109

### Aviso:

A montagem e instalação só podem ser efectuadas por uma empresa concessionária devidamente especializada, segundo DIN 1988.

Durante o planeamento e a instalação de equipamentos sanitários devem ser respeitadas as normas e prescrições locais e internacionais em vigor.

### Instalação eléctrica:

Tendo em consideração a norma VDE 0100: linha adutora de rede com interruptor principal de dois pólos com mín. 3 mm de abertura de contacto, fusível máx. 6 A.

São válidas as "Condições gerais de instalação" SCHELL, em [www.schell.eu](http://www.schell.eu)

- (I) Dati tecnici:**  
 Tensione di esercizio: 230 V/50 Hz  
 (dispositivo di cacciata per orinatoi EDITION/HF/LC)  
 Pressione minima: 0,8 – 5 bar  
 Flusso di lavaggio: max. 0,3 l/s,  
 secondo DIN EN 12541  
 Attacco idrico: FE 1/2"  
 Classe di rumore: Classe I,  
 DIN 4109

### Avvertenza:

Il montaggio e l'installazione devono essere effettuati soltanto da un'impresa specializzata con concessione secondo DIN 1988.

Durante la progettazione e l'installazione di impianti sanitari devono essere rispettate le norme e disposizioni locali, nazionali e internazionali.

### Installazione elettrica:

Nel rispetto dell'alimentazione dalla rete VDE 0100 tramite un interruttore principale a due poli con apertura contatto di almeno 3 mm, fusibile max. 6 A.

Sono inoltre validi i "Requisiti di installazione generali" SCHELL riportati su [www.schell.eu](http://www.schell.eu)

## H Műszaki adatok

Üzemi feszültség: 230 V / 50 Hz  
(EDITION vizelvezérlés/HF\*/LC\*\*)  
Minimális víznyomás: 0,8 – 5 bar  
Öblítés erőssége: max. 0,3 l/perc,  
a DIN EN 12541 szabványnak megfelelően  
Vízcsatlakozás: 1/2", külső menet  
Zajosztály: I. osztály, a DIN 4109 szabványnak megfelelően

### Útmutató:

A szerelést és beépítést kizárólag szakember végezheti a DIN 1988 szabványnak megfelelően.

A szaniterhelyiségek tervezésekor és kialakításakor figyelembe kell venni a helyi, a nemzeti és a nemzetközi normákat, illetve előírásokat.

### Elektromos szerelés:

A VDE 0100 norma figyelembevételével történik, mely a hálózati áram, egy kétpólusú főkapcsolón keresztül vezetésére vonatkozik, min. 3 mm-es kontaknyílás és max. 6 A-os biztosíték mellett.

A SCHELL „Általános Beépítési Feltételei” az irányadóak, mely a [www.schell.eu](http://www.schell.eu) honlapról letölthető.

## CZ Technické údaje:

provozní napětí: 230 V/50 Hz  
(senzorové splachování pisoáru  
EDITION/HF/LC)  
tlak v potrubí: 0,8 – 5 barů  
průtok: max. 0,3 l/s, dle DIN EN 12541  
připojení: 1/2" vnější závit  
třída hlučnosti: I, dle DIN 4109

### Upozornění:

Montáž a instalaci mohou provádět pouze odborně vyučené osoby. Při projektování a zařizování sanitárních zařízení je třeba dbát na místní, národní i mezinárodní normy a předpisy.

### Elektroinstalace:

Napájení ze sítě je třeba přivést dvoupólovým spínačem s min. 3 mm velkými otvory a jističem max. 6 A.  
Ve všem ostatním je třeba postupovat podle montážních návodů firmy Schell na [www.schell.eu](http://www.schell.eu).

## SK Technické údaje:

prevádzkové napätie: 230 V/50 Hz (senzorové splachovanie pisoára EDITION/HF/LC)  
tlak v potrubí: 0,8 – 5 barov  
prietok: max. 0,3 l/s, dľa DIN EN 12541  
pripojenie: 1/2" vonkajší závit  
trieda hlučnosti: I, dľa DIN 4109

### Upozornenie:

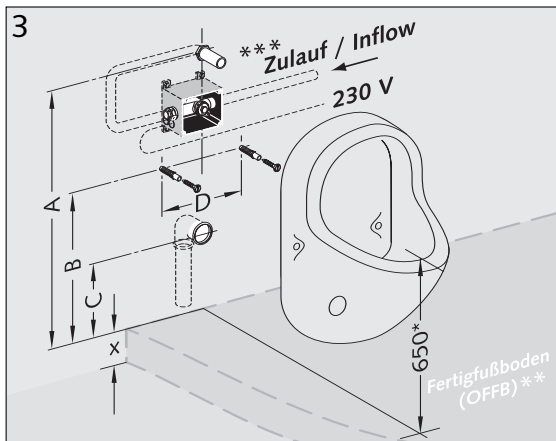
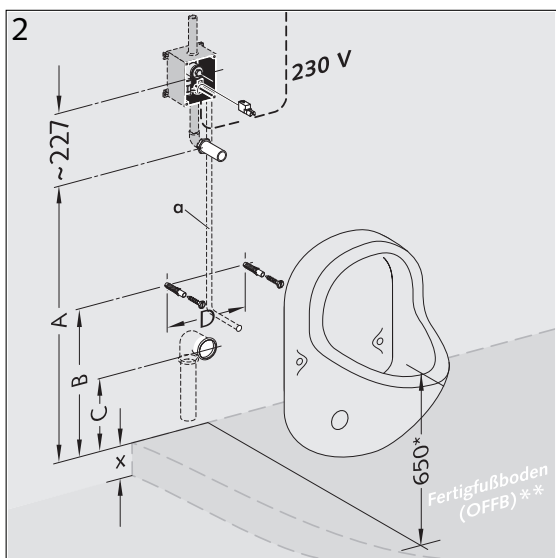
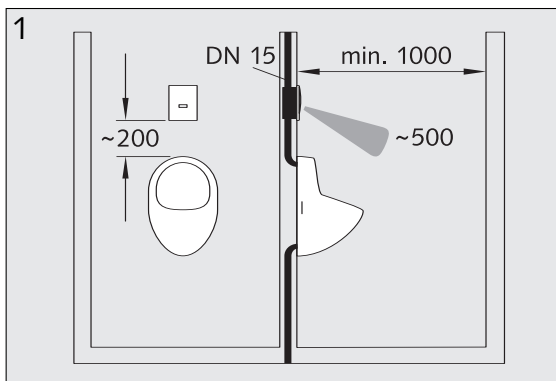
Montáž a inštaláciu môžu vykonávať iba odborné vyučené osoby. Pri projektovaní a zariadení sanitárnych zariadení je potrebné dbať na miestne, národné a medzinárodné normy a predpisy.

### Elektroinštalácia:

Napájanie zo siete je potrebné priviesť dvojpólovým spínačom s min. 3 mm veľkými otvormi a istením max. 6 A.

Vo všetkom ostatnom je potrebné postupovať podľa montážnych návodov firmy Schell na [www.schell.eu](http://www.schell.eu).

# Avisos de planeamento/Dimensões de instalação; Avvertenze per la progettazione/Misure d'installazione



**P** **Distâncias mínimas dos objectos (1)**  
As distâncias mínimas são válidas para o comando do urinol EDITION. Nos tipos HF/LC e na actuação mecânica são possíveis distâncias curtas em relação aos objectos opostos (ter atenção à norma DIN 18022!)

**2** São válidas as dimensões do fabricante das cerâmicas, ver folha anexa.

**Indicações para urinóis sem tampa:**

- Dimensão 650 mm\* = altura de entrada (padrão)
- Numa altura de entrada de 700 mm: dimensões A, B, C + 50 mm
- Altura dos urinóis infantis 550 mm: dimensões A, B, C - 100 mm

**Nos urinóis com tampa:**

**Ter atenção às dimensões fornecidas pelo fabricante!**

O conjunto de montagem tem que situar-se 30 mm acima do bordo superior da tampa (na versão EDITION).

- Para os comandos de urinol EDITION/HF/LC deve ser prevista uma alimentação eléctrica de 230 V/50 Hz.
- a No comando do urinol HF/LC deve ser previsto um tubo vazio de mín. Ø 15/22 para o sensor (por parte da empresa construtora).

**3** No comando do urinol HF/LC é possível uma montagem escondida do conjunto de montagem, na vertical ou na horizontal, atrás da cerâmica.

\*\* Pavimento acabado (OFFB), \*\*\* Admissão

**① Distanze minime degli oggetti (1)**  
Le distanze minime sono valide per il dispositivo di cacciata per orinatoi EDITION. Per HF/LC e gli azionamenti meccanici sono possibili distanze minori rispetto agli oggetti dirimpettai (rispettare la norma DIN 18022!)

**2** Sono valide le misure dei produttori di ceramica sanitari, vedere aggiunta.

**Dati per orinatoi senza coperchio:**

- Misura 650 mm\* = altezza imbuto (standard)
- Con altezza imbuto 700 mm: Misure A, B, C + 50 mm
- Altezza orinatoi per bambini 550 mm: Misure A, B, C - 100 mm

**Per orinatoi con coperchio:**

**Rispettare le misure del produttore!**

Il set d'incasso sotto traccia deve essere 30 mm al di sopra del bordo superiore del coperchio (per EDITION).

- Per i dispositivi di cacciata per orinatoi EDITION/HF/LC deve essere prevista un'alimentazione elettrica di 230 V/50 Hz.
- a Per il dispositivo di cacciata per orinatoi HF/LC deve essere previsto sul luogo un tubo protettivo con un Ø di almeno 15/22 mm per il sensore.
- 3** Per il dispositivo di cacciata per orinatoi HF/LC è possibile installare il set d'incasso sotto traccia sia in verticale sia in orizzontale sotto le piastrelle.

\*\* Pavimento finito (bordo superiore pavimento finito)

\*\*\* Alimentazione

# Tervezési útmutató/Beépítési méretek; Pokyny pro plánování/Montážní rozměry; Pokyny pre plánovanie/Montážne rozmery

- (H) Minimális távolságok több vízfelde esetén**  
A minimális távolságok az EDITION vízfeldevezérlés esetében érvényesek. A HF / LC és a mechanikus működtetésű szerelvények esetén kisebb távolság is lehetséges az egymással szemben lévő vízfeldek között. (Vegye figyelembe a DIN 18022 szabványt!)
- 2 A fajsanz gyártója által megadott méretek az irányadóak, lásd a mellékletben.**  
**Fedél nélküli vízfeldek adatai:**
- **Méret 650 mm\* = befolyási magasság (sztenderd)**
  - 700 mm-es beszerelési magasság esetén:  
A, B, C méretek + 50 mm
  - 550 mm magas gyerekvízfelde esetén:  
A, B, C méretek - 100 mm
- Fedeles vízfeldek esetén:**  
**Vegye figyelembe a gyártó által megadott méreteket!**  
A beépítő szettet 30 mm-rel a fedél felső szegélye felett kell elhelyezni (az EDITION esetében)
- A HF/LC vízfeldevezérlés esetén a szenzorhoz minimum 15/22 mm-es átmérőjű csövezetéseket kell a falba előre beépíteni.
- a HF/LC vízfeldevezérlés esetében a beépítésként rejtett beszerelése a kerámia mögött vízszintesen, illetve függőlegesen is lehetséges.**
- 3 A HF / LC vízfeldevezérlés esetében a beépítésként rejtett beszerelése a kerámia mögött vízszintesen, illetve függőlegesen is lehetséges.**

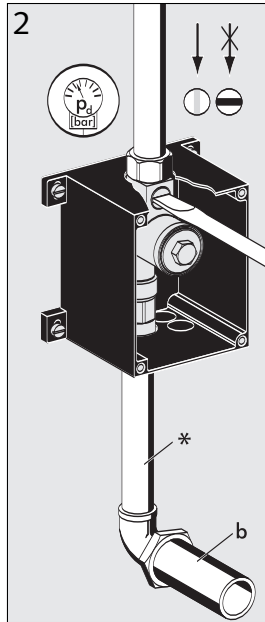
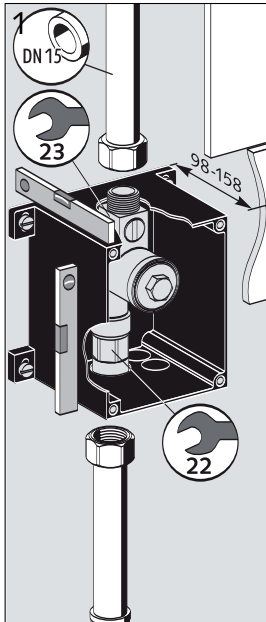
\*\* kész padlóburkolat (kész padlóburkolat felső éle)  
\*\*\* vízbefolyás

- (CZ) Minimální odstupy (1)**  
Minimální odstupy platí pro provedení senzorového splachovače pisoáru EDITION. U provedení HF/LC a mechanického ovládání jsou možné i menší odstupy od protilehlých objektů.
- 2 Platí rozměry uváděné výrobcí keramiky, viz příloha. Údaje jsou uvedeny bez poklopu pisoáru:**
- **rozměr 650 mm = výška přívodu vody (standard)**
  - v případě výšky 700 mm:  
rozměry A, B, C + 50 mm
  - výška u dětských pisoárů 550 mm:  
rozměry A, B, C - 100 mm
- v případě pisoárů s poklopem:  
je třeba dbát pokynů výrobce!**  
Podomítková sada musí být 30 mm nad vrchní hranou poklopu (u provedení EDITION).
- v případě provedení splachovače pisoáru EDITION/HF/LC je třeba připravit přívod proudu 230 V/50 Hz.
- a u provedení HF/LC je třeba připravit chráničku na kabely o průměru min. 15/22 mm.**
- 3 U provedení HF/LC je možná podomítková montáž sady za keramikou na výšku i na šířku.**

\*\* výška hotové podlahy, \*\*\* přívod

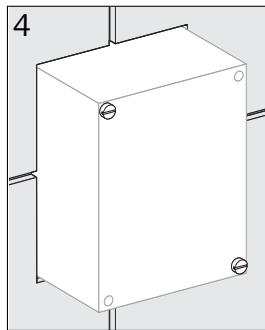
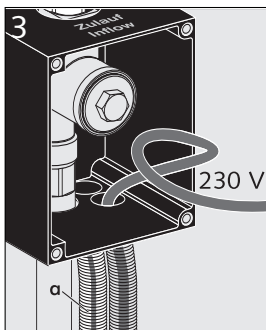
- (SK) Minimálne odstupy (1)**  
Minimálne odstupy platia pre vyhotovenie senzorového splachovača pisoára EDITION. U vyhotovenia HF/LC a mechanického ovládania sú možné i menšie odstupy od protíľahlých objektov.
- 2 Platia rozmery uvádzané výrobcami keramiky, vi príloha.**  
**Údaje sú uvedené bez krytu pisoára:**
- **rozmer 650 mm = výška prívodu vody (štandard)**
  - v prípade výšky 700 mm:  
rozmery A, B, C + 50 mm
  - výška u detských pisoárov 550 mm:  
rozmery A, B, C - 100 mm
- v prípade pisoárov s krytom:  
je potrebné sa riadiť pokynmi výrobcu!**  
**Podomietkový set musí byť 30 mm nad vrchnou hrannou krytu (u vyhotovenia EDITION).**
- v prípade vyhotovenia splachovača pisoára EDITION/HF/LC je potrebné pripraviť prívod prúdu 230 V/50 Hz.
- a u vyhotovenia HF/LC je potrebné pripraviť chráničku na káble s priemerom min. 15/22 mm.**
- 3 U vyhotovenia HF/LC je možná podomietková montáž setu za keramikou na výšku i na šírku.**

\*\* výška hotovej podlahy, \*\*\* prívod



## Ⓟ Instalação do conjunto de montagem

- 1 Instalar o conjunto de montagem e unir com as tubagens.
- 2 Fechar o pré-bloqueio e efectuar teste de pressão.
  - b Na instalação completa COMPACT HF/LC utilizar as peças de admissão do urinol com RV 03 112 00 99 (acessório).
- 3 Montar a linha adutora de rede de 230 V para o comando do urinol EDITION/HF/LC; comprimento do cabo na carcaça mín. 20 cm (event. tubo vazio (por parte da empresa construtora).
  - a Para o comando do urinol HF/LC prever adicionalmente um tubo vazio (por parte da empresa construtora) para o sensor/contacto Reed, mín. Ø 15/22 mm.
- 4 Aparafusar a tampa de protecção; até tampa na tijoleira.



## Ⓛ Montaggio del set d'incasso sotto traccia

- 1 Montare il set d'incasso sotto traccia e collegarlo alle tubazioni.
- 2 Chiudere il rubinetto di arresto ed eseguire la prova di pressione
  - b All'installazione finale utilizzare un set di alimentazione orinatoio con RV 03 112 00 99 (accessorio) per COMPACT HF/LC.
- 3 Per il dispositivo di cacciata per orinatoio EDITION/HF/LC prevedere un cavo di alimentazione dalla rete 230 V, lunghezza del cavo nel corpo almeno 20 cm (eventualmente tubo protettivo sul luogo).
  - a Per il dispositivo di cacciata per orinatoio HF/LC deve essere previsto anche un tubo protettivo (sul luogo) con un Ø di almeno 15/22 mm per il sensore/contacto Reed.
- 4 Avvitare il coperchio e posare le piastrelle fino al coperchio

- Ⓟ \* Peças de conexão Referência 03 208 00 99 (acessórios)
- Ⓛ \* Set di allacciamento Cod. art. 03 208 00 99 (accessorio)
- Ⓜ \* csatlakozógarnitúra, cikkszám: 03 208 00 99 (tartozék)
- Ⓒ \* přívodní armatura, obj. č. 03 208 00 99 (příslušenství)
- Ⓚ \* prívodná armatúra, obj. č. 03 208 00 99 (príslušenstvo)

## Vizelde fölé történő szerelés; Montáž nad pisoárem; Montáž nad pisoárom

### Ⓜ Beépítőszett szerelése

- 1 Szerelje fel a beépítőszettet és kösse össze a csővezetékekkel.
- 2 Zárja el az előelzárószелеpet, végezze el a nyomáspróbát.
  - a A COMPACT HF / LC végszerelésekor használja a visszafolyásgátlóval ellátott vizelde befolyógarnitúrát, cikkszám: 03 112 00 99, (tartozék).
- 3 Az EDITION HF / LC vizeldevezérléshez 230 V hálózati csatlakozás szükséges, a kábel hossza a házban min. 20 cm kell legyen (szükség esetén előre kialakított védőcső).
  - a A HF / LC vizeldevezérlés esetén még egy előre kialakított védőcsővezeték szükséges az szenzorhoz és a Reed Kontakt érzékelőhöz, melynek mérete a következő:  
min. Ø 15/22 mm.
- 4 Csavarozza fel a vakolat alatti fedelet és a dobozt csempézze körbe.

### Ⓢ Montáž podomítkové sady

- 1 namontovat podomítkovou sadu a pripojit potrubí.
- 2 uzavřít preduzávěř, provést tlakovou zkoušku.
  - a V případě instalace provedení COMPACT HF/LC použít přípojovací armaturu se zpětnou klapkou obj.č. 03 112 00 99 (příslušenství).
- 3 v případě montáže provedení EDITION/HF/LC je třeba přivést síť o napětí 230 V (příp. chráničku).
  - a u provedení splachovače HF/LC připravit ještě další chráničku pro kabely senzoru o průměru min. 15/22 mm.
- 4 našroubovat omítkovou krytku, obkládat až ke krytce.

### Ⓢ Montáž podomietkového setu

- 1 namontovať podomietkový set a pripojiť potrubie.
- 2 zatvoriť preduzáver, vykonať tlakovú skúšku.
  - a V prípade inštalácie vyhotovenia COMPACT HF/LC použiť pripojovaciu armatúru so spätnou klapkou obj.č. 03 112 00 99 (príslušenstvo).
- 3 v prípade montáže vyhotovenia EDITION/HF/LC je potrebné priviesť sieť s napätím 230 V (prip. chráničku).
  - a u vyhotovenia splachovača HF/LC pripraviť ešte ďalšiu chráničku pre kábel senzoru s priemerom min. 15/22 mm.
- 4 naskrutkovať omietkovú krytku, obkladať až ku krytke.

---

---

---

---

---

---

---

---

---

---

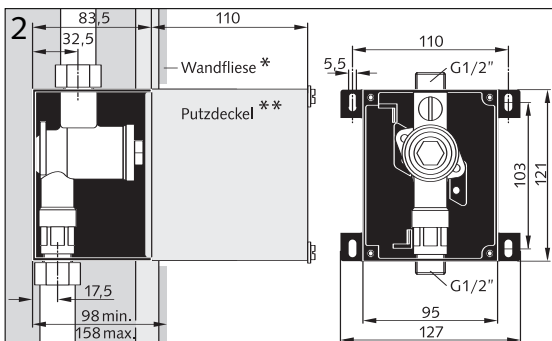
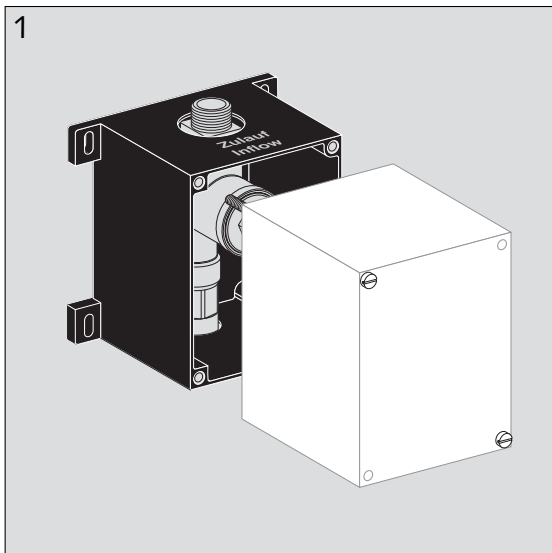


SCH



# ELL

- Ⓟ **Instrukcja montażu i instalowania podtynkowej armatury pisuarowej COMPACT II**  
Zestaw podtynkowy do uruchamiania mechanicznego i elektronicznego  
Nr. art. 01 193 00 99
- Ⓡ **Инструкция по монтажу и установке смывной арматура настенного монтажа для писсуаров COMPACT II**  
Комплект для монтажа без отделки для механического и электронного разъединения  
№. арт. 01 193 00 99
- Ⓛ **Navodila za montažo in inštaliranje podometne splakovalne armature za pisoar COMPACT II**  
Set za grobo montažo armature za mehansko in elektronsko splakovanje  
Kat. št. 01 193 00 99
- Ⓛ **SHELL pisuaro sienoje montuojamo nuplovimo armatūros mazgo COMPACT II montavimo ir instaliavimo instrukcija**  
Mechaninio ir elektroninio vandens nuleidimo mazgo parengiamojo montavimo komplektas  
Art. Nr. 01 193 00 99
- Ⓛ **Urīnārijas ierīces sienā iebūvējamās noskalošanas armatūras COMPACT II montāža un instalācija**  
Sifona būvniecības komplekts mehāniskiem un elektriskiem risinājumiem  
Priekšmeta numurs - 01 193 00 99



PL \* glazura  
 \*\* pokrywa ochronna  
 98 min., 158 max.

RUS \* Настенная плитка  
 \*\* Декоративная крышка  
 98 мин., 158 макс.

SLO \* Stenska ploščica  
 \*\* Pokrov  
 98 min., 158 max.

LT \* Sienos apdailios plytelė  
 \*\* Dangtis  
 min 98, maks. 158

LV \* Sienas flīze  
 \*\* Tīrīšanas vāks  
 98 min., maks. 158

PL **Dane techniczne**  
 Napięcie robocze: 230 V/50 Hz (sterownik pisuarowy EDITION/HF/LC)  
 Minimalne ciśnienie robocze wody: 0,8 – 5 bar  
 Strumień splukujący: maks. 0,3 l/s, wg DIN EN 12541  
 Przyłącze wodne: G1/2 AG gwint zewnętrzny  
 Klasa szumów: Klasa I, DIN 4109

### Wskazówka:

Montaż i instalację może wykonywać tylko koncesjonowany zakład instalatorski, zgodnie z DIN 1988.

Przy projektowaniu i wykonawstwie instalacji sanitarnych należy przestrzegać lokalnych, narodowych i międzynarodowych przepisów i norm.

### Instalacja elektryczna:

Przyłącze sieciowe wykonać zgodnie z VDE 0100, z dwubiegunowym wyłącznikiem głównym z odstępem styków min. 3 mm. Bezpiecznik maks. 6 A.

Obowiązują "Ogólne warunki instalacji" SCHELL dostępne pod adresem: [www.schell.eu](http://www.schell.eu)

RUS **Технические данные**  
 Рабочее напряжение: 230 В / 50 Гц (устройство управления писсуаром EDITION/HF/LC)

Минимальное гидравлическое давление: 0,8 – 5 бар

Смывной поток: макс. 0,3 л/с, в соответствии с DIN EN 12541

Подвод воды: G1/2 AG наружная резьба

Класс шума: класс I, DIN 4109

### Указание:

Монтаж и установка может быть осуществлена только концессионным специализированным предприятием в соответствии с DIN 1988.

При проектировании и установке санитарно-технического оборудования необходимо соблюдать местные, национальные и международные стандарты и предписания.

### Электромонтаж:

С учетом VDE 0100 провод подключения к сети через двухполюсный главный выключатель с зазором между контактами не менее 3 мм, предохранитель макс. 6 А.

Соблюдать "Общие условия осуществления установок" фирмы SCHELL, приведенные на [www.schell.eu](http://www.schell.eu)

## **(SLO) Tehnični podatki**

Obratovalna napetost:  
230 V/50 Hz (krmiljenje pisuarja  
EDITION/HF/LC)  
Najnižji pretočni pritisk: 0,8 – 5 barov  
Splakovanje:  
max. 0,3 l/s, skladno z DIN EN 12541  
Vodni priključek: G1/2 AG  
Kategorija ravni hrupa: Razred I, DIN 4109

### **Navodilo:**

Montažo in inštalacijo lahko opravljajo samo  
koncesijska strokovna podjetja skladno z DIN  
1988.

Pri načrtovanju in postavitvi sanitarnih naprav  
je potrebno upoštevanje krajevnih, državnih in  
mednarodnih standardov in predpisov.

### **Elektroinštalacija:**

Z upoštevanjem VDE 0100 omrežni kabel z  
dvolinim glavnim stikalom s kontaktno odpr-  
tino najmanj 3 mm, največ 6 A varovalka.

Veljajo SCHELL „Splošni pogoji za inštaliranje“,  
navedeni na spletni strani [www.schell.eu](http://www.schell.eu).

## **(LT) Techniniai duomenys**

Darbinė įtampa: 230 V / 50 Hz  
(pisuaro valdymo sistema EDITION/HF/LC)  
Mažiausias vandens srauto slėgis: 0,8–5 barai  
Nuplovimo srovė:  
maks. 0,3 l/sek., pagal DIN EN 12541  
Vandens jungtis: G1/2 AG  
Triukšmo klasė: I klasė, DIN 4109

### **Pastaba:**

Montavimo ir instaliavimo darbus leidžiama at-  
likti tik įgaliotajai specializuotai įmonei, vado-  
vaujantis standartu DIN 1988.

Planuojant ir įrengiant sanitarinius įrenginius,  
būtina atsižvelgti į vietines, nacionalines ir tarp-  
tautines normas bei reglamentus.

### **Elektros instaliavimas:**

Laikantis reglamento VDE 0100, maitinimo tin-  
klo laidą jungti per dvipolį pagrindinį jungiklį su  
ne mažesniu kaip 3 mm tartu tarp kontaktų,  
saugiklis – maks. 6 A.

Galioja firmos SCHELL „Bendrosios instaliavimo  
sąlygos“, paskelbtos internete adresu  
[www.schell.eu](http://www.schell.eu)

## **(LV) Tehniskie dati**

Darbības spriegums: 230 V/50 Hz  
(urinācijas kontroles sistēma EDITION/HF/LC)  
Minimālais plūsmas spiediens: 0,8 - 5 bāri  
Noskalošanas plūsma:  
maksimāli 0,3 l/s atbilstoši DIN EN 12541  
Ūdens pieslēgums: G1/2 AG  
Trokšņu līmeņa klase: Klase I - DIN 4109

### **Norādījums:**

Montāžu drīkst veikt tikai speciālists, atbilstoši  
DIN 1988 normām.

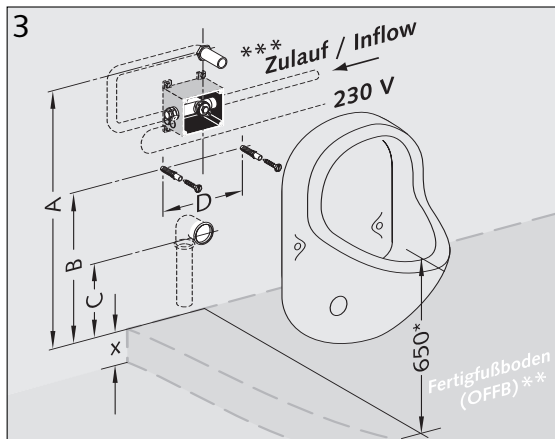
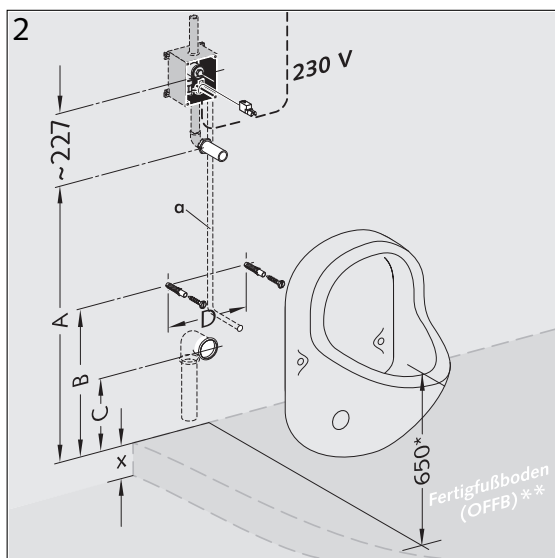
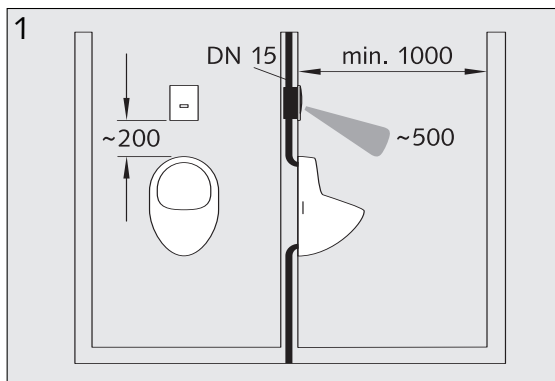
Sanitāro ierīču plānošanā un ierīkošanā ir jāie-  
vēro vietējās, nacionālās un starptautiskās nor-  
mas un priekšraksti.

### **Elektroinstalācija:**

Levējot VDE 0100 tīkla pieslēgumu ar divu  
polu kontaktu. 3 mm kontakta atvērumu,  
maks. 6 A drošinātājs.

Spēkā ir SCHELL "Vispārīgie instalācijas notei-  
kumi", kas atrodami [www.schell.eu](http://www.schell.eu).

# Wskazówki projektowania/Wymiary montażowe, Указания по планировке/Установочные размеры



**(PL) Minimalne odstępy od obiektów (1)**  
Odstępy minimalne dotyczą sterowników pisuarowych EDITION. W typach HF/LC oraz uruchamianiu przyciskami mechanicznymi możliwe są mniejsze odstępy od przeciwnych obiektów (uwzględnić DIN 18022!)

**2 Obowiązują wymiary producenta ceramiki sanitarnej – patrz załącznik.**

**Dane dla pisuaru bez pokrywy:**

- Wymiar 650 mm\* = wysokość krawędzi miski (standard)
- przy wysokości krawędzi 700 mm: wymiary A, B, C + 50 mm
- wysokie pisuary chłapiące 550 mm: wymiary A, B, C - 100 mm

**Miski pisuarowe z pokrywą:**

**Uwzględnij wymiary producenta!**

Zestaw podtynkowy musi znajdować się 30 mm nad górną krawędzią pokrywy (dla EDITION).

- Dla sterowników pisuarowych EDITION/HF/LC należy przewidzieć zasilanie sieciowe 230 V/50 Hz.
- a Dla sterowników pisuarowych HF/LC inwestor winien przewidzieć rurę ochronną min. Ø 15/22 mm dla przewodu sensora.

**3 Sterowniki pisuarowe HF/LC mogą być montowane niewidocznie za miską pisuarową, w pozycji pionowej lub poziomej.**

\*\* Posadzka gotowa (OFFB), \*\*\* Dopływy

**(RU) RU: Минимальные расстояния до объектов (1)**

Минимальные расстояния действуют для устройства управления писсуаром EDITION. Для устройств управления HF/LC и механического приведения в действие возможны малые расстояния до противоположных объектов (учитывать DIN 18022!)

**2 Действуют размеры изготовителя керамики (см. вкладной лист).**

**Сведения по писсуарам без крышки: (стандартно)**

- Для высоты на входе 700 мм: размеры A, B, C + 50 мм
- Высокие писсуары 550 мм: размеры A, B, C - 100 мм

**Для писсуаров с крышкой:**

**Соблюдать размеры, указанные производителем!**

Комплект для монтажа без отделки должен располагаться в 30 мм над верхней кромкой крышки (для EDITION).

- Для устройств управления писсуаром EDITION/HF/LC необходимо предусмотреть электропитание 230 В / 50 Гц.
- a Для устройства управления писсуаром HF/LC заказчик должен предусмотреть полную трубку для датчика f не менее Ø 15/22 мм.

**3 Для устройства управления писсуаром HF/LC возможен скрытый вертикальный или горизонтальный монтаж комплекта для монтажа без отделки за керамикой.**

\*\* Готовый пол (OFFB), \*\*\* Приток

# Navodila za načrtovanje/Inštalacijski ukrep, Nurodymai dėl planavimo/Instaliavimo matmenys, Plānojuma norādījumi/Instalācijas mēri

## SLC Minimalna oddaljenost objektov (1)

Minimalne oddaljenosti veljajo za krmiljenja pisoarja EDITION. Pri HF/LC in mehanskemu aktiviranju so mogoče manjše oddaljenosti do nasproti stoječih objektov (upoštevejte DIN 18022!)

## 2 Veljajo dimenzije proizvajalca, glejte prilogo.

**Podatki za pisoar brez pokrova:**

- Mera 650 mm\* = višina dotoka (standard)
- Pri višini dotoka 700 mm:  
Mere A, B, C + 50 mm
- Visoki pisoar za dečke 550 mm:  
Mere A, B, C + 100 mm

**Pri pisoarjih s pokrovom:**

Upoštevejte mere proizvajalca!

Set za grobo montažo mora biti 30 mm nad gornjim robom pokrova (pri EDITION).

- Pri krmiljenju pisoarjev EDITION/HF/LC morate poskrbeti za priključek 230 V/50 Hz.

a Pri krmiljenju pisoarja HF/LC morate priključiti prazno cev za senzor z najmanj Ø 15/22 mm.

## 3 Pri krmiljenju pisoarja HF/LC je mogoča navpična ali vodoravna skrita montaža kompleta za grobo montažo pod keramiko.

\*\* Obstojea tla (OFFB), \*\*\* Dotok

## LT: Mažiausi atstumai tarp objektų (1)

Šie mažiausi atstumai taikomi pisuaro valdymo sistemai EDITION. Naudojant sistemas HF / LC ir mechaninius vandens nuleidimo įtaisus, atstumai tarp vienas priešais kitą esančių objektų gali būti mažesni (būtina atsižvelgti į DIN 18022!).

## 2 Galioja keramikos gamintojo nurodyti matmenys, žr. pridedamą lapą.

**Pisuaro be dangčio duomenys:**

- Matmuo 650 mm\* = angos aukštis (standartinis)
- Kai angos aukštis 700 mm:  
matmuo A, B, C + 50 mm
- Pisuaro berniukams aukštis 550 mm:  
matmuo A, B, C - 100 mm

**Kai naudojamas pisuaras su dangčiu:**

**Atsižvelgti į gamintojo nurodytus matmenis!**

Parengiamojo montavimo mazgas turi būti 30 mm virš viršutinio dangčio krašto (EDITION atveju).

- Pisuaro valdymo sistemoms EDITION / HF / LC numatyta 230 V / 50 Hz elektrosrovė.

a Naudojant pisuaro valdymo sistemą HF / LC, savi-ninkas turi įrengti min. Ø 15 / 22 mm vamzdelį jutikliui.

## 3 Naudojant pisuaro valdymo sistemą HF / LC, parengiamojo montavimo komplektą galima montuoti paslėptą staciai arba gulsčiai už keramikos.

\*\* Gatavos grindys (gatavų grindų viršutinis kraštas)

\*\*\* Pritekėjimas

## LV: Objektu minimālie attālumi (1)

Urīnācijas kontroles sistēmai EDITION ir spēkā minimālie attālumi. HF/LC un mehānisku darbību laikā ir iespējams mazs attālums starp objektiem (levērot DIN 18022!).

## 2 Spēkā ir keramikas ražotāja noteiktie izmēri, skatīt pielikumu.

**Dati par urīnācijas ierīci bez vāka:**

- Mērs 650 mm\* = ieplūšanas augstums (standarta)
- Ja ieplūšanas augstums ir 700 mm:  
Mēri A, B, C + 50 mm
- Urīnācijas ierīce zēniem - augstums 550 mm:  
Mēri A, B, C - 100 mm

**Urīnācijas ierīces tilpne ar vāku:**

**Levērot ražotāja noteiktos izmērus!**

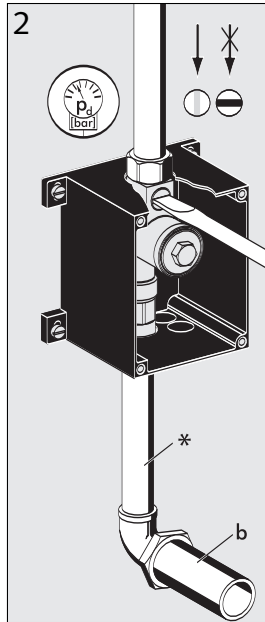
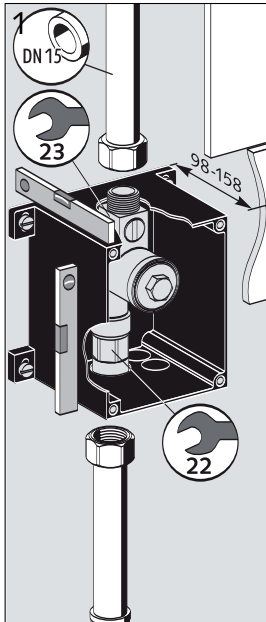
**Sifona iebūvējamam komplektam ir jāatrodas 30 mm pāri vāka malai (EDITION modelim).**

- Urīnācijas ierīce EDITION/HF/LC ir paredzēta 230 V/50 Hz stiprai strāvai.

a Urīnācijas kontroles sistēmas HF/LC caurules min. Ø ir 15/22 mm, paredzēts sensoram.

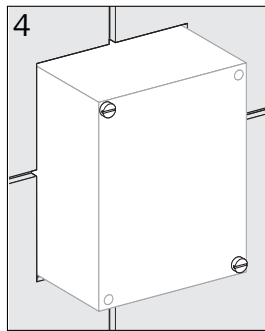
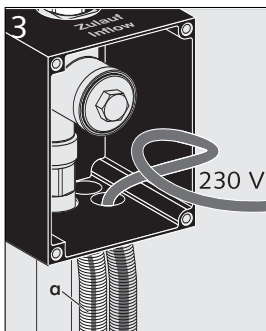
## 3 Urīnācijas kontroles sistēmai HF/LC ir iespējama sifona vertikāla vai horizontāla montāža aiz keramikas flīzēm.

\*\* Gatavā grīda (OFFB), \*\*\* Padevējums



## PL Montaż zestawu podtynkowego

- 1 Zamontować zestaw podtynkowy i połączyć z rurociągami.
- 2 Zamknąć wstępny zawór odcinający, przeprowadzić próbę szczelności.
  - a Przy instalacji gotowej COMPACT HF/LC stosować zestaw dopływu z zaworem zwrotnym RV 03 112 00 99 (osprzęt).
- 3 Dla sterownika pisuarowego EDITION/HF/LC wykonać przyłącze sieciowe 230 V, długość kabla w obudowie min. 20 cm (ew. użytkownik winien ułożyć rurę ochronną).
  - a Dla sterownika pisuarowego HF/LC przewidzieć dodatkowo rurę ochronną (zakres inwestora) dla sensora/kontaktronu, min.  $\varnothing$  15/22 mm.
- 4 Przykręcić pokrywę ochronną, ułożyć glazurę, aż do pokrywy ochronnej.



## RUS RU: Монтаж комплекта для монтажа без отделки

- 1 Смонтировать комплект для монтажа без отделки и соединить с трубопроводами.
- 2 Закрывать предустановленную блокировку
  - b Произвести проверку давлением. Для окончательной установки COMPACT HF/LC использовать приточную garniturу писсуара с RV 03 112 00 99 (принадлежность).
- 3 Для устройства управления писсуаром EDITION/HF/LC разместить подводу из электросети 230 В. Длина кабеля в корпусе не менее 20 см (при необходимости, полая трубка со стороны заказчика).
  - a Для устройства управления писсуаром HF/LC дополнительно (со стороны заказчика) предусмотреть полую трубку для датчика/геркона ( $\varnothing$  не менее 15/22 мм).
- 4 Привинтить декоративную крышку; облицовывать плиткой до крышки.

PL \* Zestaw przyłączeniowy nr. art. 03 208 00 99 (osprzęt)

RUS \* Подсоединяемая garniturа No. арт. 03 208 00 99 (принадлежность)

SLO \* Garnitura za priključitev Kat. št. 03 208 00 99 (pribor)

LT \* Prijungimo dalių komplektas Art. Nr. 03 208 00 99 (priedas)

LV \* Pieslēgšanas garnitūra Priekšmeta numurs - 03 208 00 99 (Piederumi)

# Montāža nad pisoarjē, Montavimas virš pisuaro, Montāža ar urinācijas ierīci

## SL0 Montāža seta za grobo montāžo

- 1 Set za grobo montāžo povežite s cevmi.
- 2 Zaprite zaporno pipo, preizkusite.
  - b** Pri inštalacijskemu sistemu COMPACT HF/LC uporabite pretočno garnituro z RV 03 112 00 99 (pribor).
- 3 Za krmiljenje pisoarja EDITION/HF/LC namestite omrežni kabel 230 V, dolžina kabla v ohišju najmanj 20 cm (po potrebi montirajte prazno cev).
  - a** Pri krmiljenju pisoarja HF/LC morate dodatno priključiti prazno cev (ob strani) za senzor/Reed kontakt z najmanj  $\varnothing$  15/22 mm
- 4 Privijačite pokrov; do pokrova obložite s ploščicami.

## LV Sifona montāža

- 1 Montēt sifonu un savienot ar cauruļvadu.
- 2 Aiztaisīt aizbāzni, veikt spiediena stipruma izmēģinājumu.
  - b** Gatavo instalāciju COMPACT HF/LC urinācijas ierīces garnitūru izmantot kopā ar RV 03 112 00 99 (piederumiem).
- 3 Urinācijas kontroles sistēmai EDITION/HF/LC pieslēgt 230 V stipru strāvu, min. kabeļa garums korpusā ir 20 cm (atbilstīgi iebūvētās caurules pusē).
  - a** Urinācijas kontroles sistēmas HF/LC caurule paredzēta sensoram/herkonam, min.  $\varnothing$  15/22 mm.
- 4 Uzskrūvēt tīrīšanas vāku; noflizēt līdz vākam.

## LT Parengiamojo montavimo komplekto montavimas

- 1 Sumontuokite parengiamojo montavimo komplektą ir sujunkite jį su vamzdžiais.
- 2 Uždarykite įvadinę sklendę, atlikite slėginį bandymą.
  - b** Atlikdami galutinį COMPACT HF / LC instaliavimą, naudokite pisuaro pritekėjimo dalių komplektą su RV 03 112 00 99 (priedu).
- 3 Pisuaro valdymo sistemai EDITION / HF / LC įrenkite 230 V maitinimo tinklo laidą, kabelio ilgis korpuse turi būti min. 20 cm (jei reikia, savininkas turi įtaisyti vamzdelį).
  - a** Naudojant pisuaro valdymo sistemą HF / LC, savininkas turi papildomai įrengti min.  $\varnothing$  15 / 22 mm vamzdelį jutikliui / jutiklio kontaktui.
- 4 Sraigtas pritvirtinkite dangtį; veržkite tol, kol dangtis visiškai priglus.

SCHELL GmbH & Co. KG  
Armaturentechnologie  
Raiffeisenstraße 31  
57462 Olpe  
Germany  
Telefon +49 (0) 27 61 / 8 92-0  
Telefax +49 (0) 27 61 / 8 92-199  
info@schell.eu  
www.schell.eu

