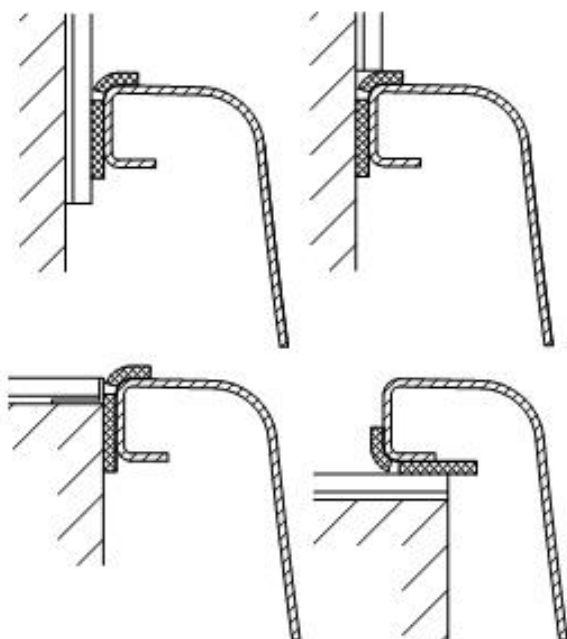
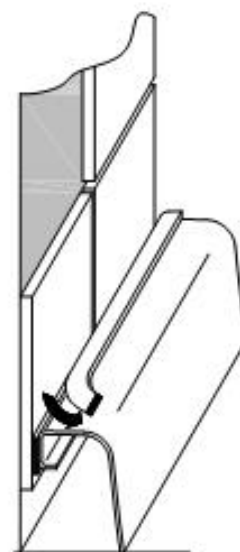


MONTÁŽNÍ NÁVOD SPOJOVACÍ ZVUKOVĚ IZOLAČNÍ PÁSKA WAS 70

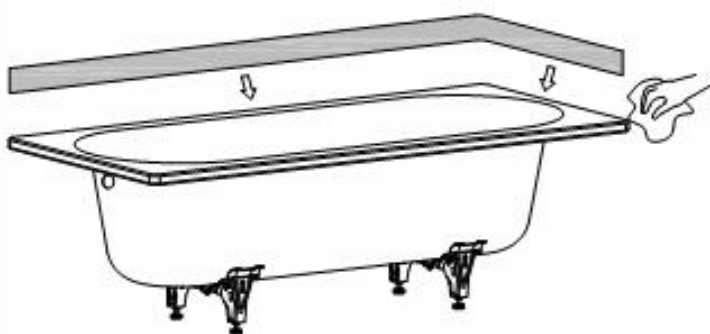
1 Zvolte variantu montáže



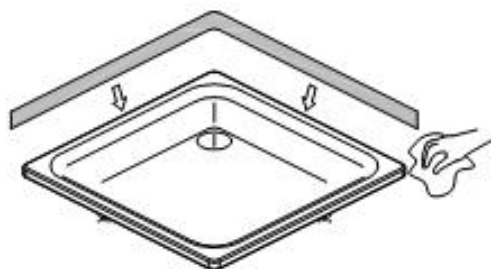
3 Odstraňte přebytečnou pásku



2 Nalepte WAS 70 v souladu s variantou montáže



Povrch zbavte před nalepením WAS 70 nečistot, mastnot a vlhkosti.



4 Vyplňte spáry silikonem

