

SensoWash[®] D-Neo

Käyttöohje

Bruksanvisning

Bruksanvisning

Kasutusjuhend

Instrukcja obsługi

Руководство по эксплуатации

Návod k obsluze

Návod na obsluhu

Compact-pesevä-WC

Compact dusjtoalett

Compact dusch-WC

Compact duši-WC

Miska Compact z deską myjącą

Компактный унитаз-биде

Compact bidetové WC

Sprchovacie WC Compact

Käyttöohje	FI	3
Bruksanvisning	NO	28
Bruksanvisning	SV	52
Kasutusjuhend	ET	76
Instrukcja obsługi	PL	101
Руководство по эксплуатации	RU	127
Návod k obsluze	CS	154
Návod na obsluhu	SK	178

Sisällysluettelo

1	Tästä asiakirjasta	5
2	Turvallisuus	6
2.1	Asiakirjan tarkoitus	6
2.2	Määräystenmukainen käyttö	6
2.3	Käyttäjälle asetettavat vaatimukset	6
2.4	Sähköturvallisuus	6
2.5	Puhdistus	8
2.6	Ohjeita paristojen käytöstä	8
2.7	Tuotevahinkojen välttäminen	9
3	Tuotteen yleiskuva	11
3.1	Rakenteen ja toiminnan kuvaus	11
3.1.1	Istuinyksikkö	11
3.1.2	LED-näyttö istuinyksikkö	11
3.1.3	Pääkytkin	12
3.1.4	Toimintoalue	12
3.1.5	Istuintururi ja kalkinpoistoaineen aukko	13
3.2	Tehdasasetukset	13
4	Ensimmäinen käyttöönotto	14
4.1	Turvallisuus	14
4.2	Tuotteen aktivointi	14
4.3	Kaukosäätimen aktivointi	14
4.3.1	Kaukosäädin paristoilla	14
5	Käyttö	15
5.1	Kaukosäädin	15
5.2	Energia- ja vesitehokkuus	17
5.2.1	Energiansäästötila (istuinlämmitys)	17
5.2.2	Lomatila	17
6	Puhdistus ja hoito	18
6.1	Turvallisuus	18
6.2	Puhdistussuositukset	18

6.2.1	Puhdistus	18
6.2.2	Suosittelut pesuaineet	19
6.3	Suihkuvarren ja suihkupään itsepuhdistus	19
6.4	Manuaalinen puhdistustila suihkuvarrelle ja suihkupäälle	20
6.5	Kalkinpoisto	20
7	Ohje häiriötilanteeseen	22
7.1	Yleistä	22
7.2	Virheiden korjaus	22
8	Hävittäminen	26
8.1	Pakkaus	26
8.2	WEEE	26
9	Tekniset tiedot	27

1 Tästä asiakirjasta

Kaikki tätä tuotetta koskevat asiakirjat ja lisätietoja on käytettävissä verkossa:

> Verkkiasiakirjat löytyvät osoitteesta qr.duravit.com tai www.duravit.com.

2 Turvallisuus

2.1 Asiakirjan tarkoitus

Ohje on osa Duravit-tuotetta. Jos ohjetta EI noudateta, seurauksena saattaa olla henkilö-, tuote- ja/tai aineellisia vahinkoja.

> Lue ohje ja noudata sitä.

> Säilytä tämä asiakirja ja luovuta se edelleen seuraavalle käyttäjälle.

Oikeudet kuvattujen tuotteiden teknisiin ja ulkonäköä koskeviin muutoksiin pidetään.

2.2 Määräystenmukainen käyttö

SensoWash® on pesevä-WC, jossa on suihkujärjestelmä peräpesua ja Ladywashia varten sekä muita mukavuustoimintoja. Tuotetta saa käyttää vain sisätiloissa. Duravit EI vastaa mistään määräystenmukaisen käytön ylittävästä tai toisenlaisesta käytöstä.

2.3 Käyttäjälle asetettavat vaatimukset

Tätä tuotetta voivat käyttää vähintään 8-vuotiaat lapset sekä henkilöt, joiden fyysiset, aistilliset tai henkiset kyvyt ovat alentuneet tai joilla ei ole riittävästi kokemusta tai tietoa, jos heitä valvotaan tai heitä on opastettu tuotteen turvalliseen käyttöön ja jos he ymmärtävät siihen liittyvät vaarat.

> Varmista, että lapset EIVÄT leiki tuotteella.

> Lapset EIVÄT saa suorittaa puhdistusta ja huoltoa ilman valvontaa.

2.4 Sähköturvallisuus

Sähköiskusta aiheutuva hengenvaara

Kosketus sähkövirran kanssa voi johtaa kuolettavaan sähköiskuun.

Yleisiä varotoimia

> Laitteen täytyy olla asianmukaisesti maadoitettu. Käytä tuotetta vain, kun se on maadoitettu asianmukaisesti. Huomioi asennusohje.

- > Tuotteessa ei ole omaa vikavirtasuojakytkintä, se on asennettava virtapiiriin, johon on asennettu vikavirtasuojakytkin.
- > Virran katkaisuun käytettävät laitteet on asennettava kiinteästi johdotukseen, ja niiden tulee vastata voimassa olevia määräyksiä. Lisäksi siinä on oltava kaikinapainen kytkinerotus, joka vastaa ylijänniteluokkaa III.

Vältä vaurioita virtajohdossa

Jos tämän tuotteen verkkoliitäntäjohto vaurioituu, se on annettava valmistajan tai tämän asiakashuollon tai vastaavasti pätevän henkilön vaihdettavaksi, jotta vaaroilta välttyttäisiin.

- > Varmista, että virtajohdossa EI ole vaurioita.
- > Virtajohtoa EI saa puristaa tai litistää.
- > Pidä virtajohto poissa kuumien pintojen ja terävien reunojen läheltä.

ÄLÄ käytä vaurioitunutta tuotetta

ÄLÄ käytä tuotetta, jos tuote ei toimi asianmukaisesti tai jos siinä on vaurioita.

- > Sammuta tuote.
- > Keskeytä virransyöttö.
- > Sulje sulkuventtiili keskeyttääksesi vedensyötön.
- > Ota yhteyttä osoitteeseen help@duravit.com.

ÄLÄ korjaa tuotetta itse

Ainoastaan vastaavat alan ammattilaiset, joilla on tarvittavat tiedot ja pätevyys, saavat suorittaa korjaukset.

- > ÄLÄ suorita tuotteelle mitään muutoksia, muokkauksia, lisäasennuksia tai korjausyrityksiä.
- > Käytä vain Duravitin suosittelemia tarvikkeita.

Vältä kondensaatiota

- > ÄLÄ asenna tuotetta äärimmäisen kosteaan tilaan. Varmista riittävä tuuletus kondensaation estämiseksi sähköisissä komponenteissa.
- > Jos tuote tuodaan kylmästä paikasta lämpimään paikkaan, jätä se ensin muutamaksi tunniksi sammutettuun tilaan, jotta mahdollinen kondensaatiokosteus vältettäisiin.

2.5 Puhdistus

Likaantuneen, epäpuhtaan tai pitkään seisoneen veden aiheuttamat terveyshaitat

Likaisen, epäpuhtaan tai pitkään seisovan veden käyttö suihkutoimintoihin voi johtaa terveyshaittoihin.

- > Syötä tuotteeseen kylmää juomavettä päävesijohdosta.
- > ÄLÄ liitä jätevettä, harmaavettä, talousvettä, merivettä tai muuta puhdistamatonta tai ainoastaan kohtuullisesti puhdistettua vettä.
- > Käytä ainoastaan mukana toimitettuja vedentuloletkuja, ÄLÄ käytä vanhoja letkuja uudelleen.
- > Jos tuotetta EI käytetä kahteen viikkoon tai pidempään, tyhjennä tuote ja sammuta se (lomatila).

2.6 Ohjeita paristojen käytöstä

Paristot ovat kaukosäätimessä.

Hengenvaara nieltäessä/syöpymisvaara

Tämä tuote sisältää nappiparistoja. ÄLÄ niele paristoja! Akun nieleminen voi aiheuttaa vain kahden tunnin sisällä vakavia sisäisiä palovammoja ja johtaa kuolemaan.

- > ÄLÄ niele paristoja, syöpymisvaara.
- > Pidä sekä uudet että myös käytetyt paristot poissa lasten ulottuvilta. Jos paristokotelo EI sulkeudu kunnolla, ÄLÄ jatka tuotteen käyttöä ja pidä lapset poissa sen lähetyviltä.

> Jos epäilet, että henkilö on nielaissut pariston tai työntänyt sen muuten kehoonsa, ota välittömästi yhteyttä lääkäriin.

Vuotavan paristohapon aiheuttamat terveyshaitat

> Vältä vuotavan paristohapon joutumista kosketuksiin ihon, silmien ja limakalvojen kanssa.

> Jos joudut kosketuksiin hapon kanssa, huuhtele altistunut kohta runsaalla puhtaalla vedellä ja ota välittömästi yhteyttä lääkäriin.

> ÄLÄ altista paristoja äärimmäisille olosuhteille: ÄLÄ laske kuumille pinnoille ÄLÄKÄ altista suoralle auringonsäteilylle. Tämä kasvattaa niiden vuotoriskiä.

> Paristot on hävitettävä asianmukaisesti ja pidettävä poissa lasten ulottuvilta. Myös käytetyt paristot voivat aiheuttaa vammoja.

2.7 Tuotevahinkojen välttäminen

Ohjeita paristojen käytöstä

> Paristoja EI saa ladata, aktivoida uudelleen muilla keinoilla, purkaa tai altistaa suurelle kuumuudelle (esim. avotulelle).

> Napaliittimiä EI saa oikosulkea.

> Ota käytetyt paristot aina heti pois kaukosäätimestä. Ne voivat vuotaa ja aiheuttaa siten vahinkoja.

> ÄLÄ käytä kaukosäätimessä samanaikaisesti vanhoja ja uusia paristoja.

> Erilaisia paristotyyppisiä EI saa yhdistää keskenään.

> Puhdista paristo ja kontaktit ennen pariston asettamista paikoilleen.

> Paristo on asetettava paikoilleen merkintöjen mukaisesti navat oikein päin.

> Poista paristot, jos kaukosäädintä EI käytetä pidempään.

Virheellisen käytön aiheuttamat tuotevauriot tai virhetoiminnot

- > ÄLÄ astu tuotteelle tai asetu sen päälle.
- > ÄLÄ likaa, roiskuta tai tuki suihkuvartta tahallasi.

Vältä vaurioita istuinrenkaassa ja kannessa

- > ÄLÄ istu tai asetu kannelle, äläkä tue itseäsi kanteen.
- > ÄLÄ poista istuinrengasta tai kantta.
- > ÄLÄ vahingoita istuimen pintaa. Jos istuimen pinta on vahingoittunut, ota yhteyttä osoitteeseen help@duravit.com.
- > ÄLÄ aseta painavia esineitä kannelle.

Jäätyvän veden aiheuttamat vahingot

- > ÄLÄ asenna tuotetta pakkaselle alttiisiin tiloihin tai käytä sitä niissä. Huonelämpötilan on oltava vähintään 4 °C (39 °F).

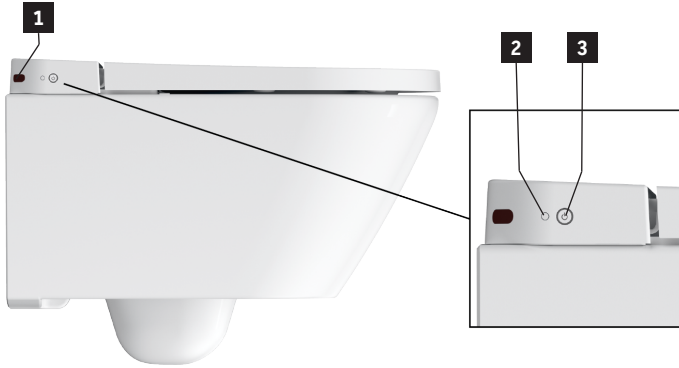
Ulkoisten vaikutusten aiheuttamat vauriot

- > ÄLÄ aseta avoimia tulenlähteitä, kynttilöitä, savukkeita tms. tuotteelle.
- > ÄLÄ altista tuotetta suoralle veden vaikutukselle tai suoralle auringonsäteilylle.

3 Tuotteen yleiskuva

3.1 Rakenteen ja toiminnan kuvaus

3.1.1 Istuinyksikkö



1 Infrapuna-anturi

2 Valoanturi

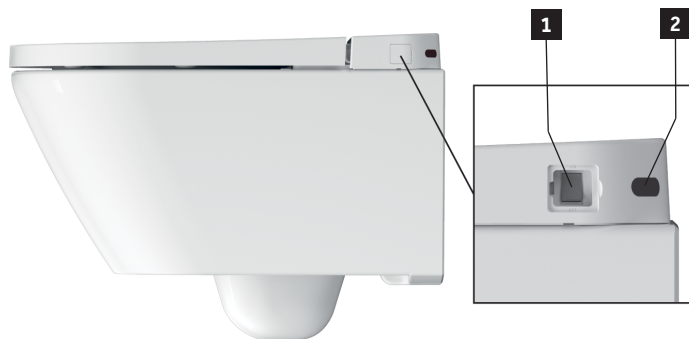
3 Power-painike/tilanäyttö (LED)

3.1.2 LED-näyttö istuinyksikkö

Power-painike

LED	Toiminto
Punainen	Valmiustila
Vihreä	Päällekytketty
Oranssi	Energiansäästötila
Vilkkuva	Vikatoiminto > Sammuta tuote. > Keskeytä virransyöttö. > Sulje sulkuventtiili keskeyttääksesi vedensyötön. > Ota yhteyttä osoitteeseen help@duravit.com .

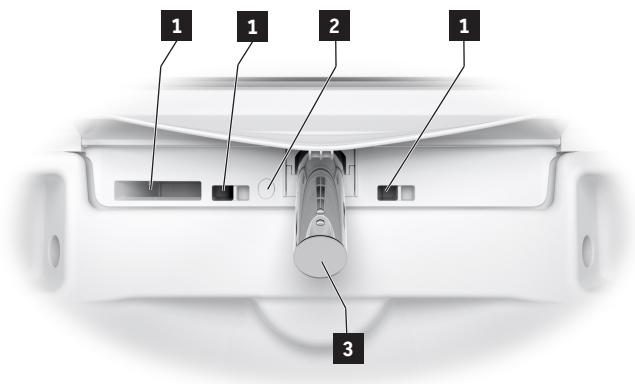
3.1.3 Pääkytkin



1 Pääkytkin

2 Infrapuna-anturi

3.1.4 Toimintoalue



1 Sisäinen ylivuoto

3 Suihkuvarsi

2 Yövalo

3.1.5 Istuintanturi ja kalkinpoistoaineen aukko



1 Kalkinpoistoaineen aukko

2 Istuintanturi

3.2 Tehdasasetukset

Toiminto	Asetusalue	Tehdasasetus
Mukavuussuihku	Päälle/pois	Päälle
Suihkuvarren asento	1, 2, 3, 4, 5	3
Suihkun voimakkuus	Alhainen/keskisuuri/suuri	Keskikova
Veden lämpötilä	Pois/alhainen/keski/korkea	Keskikova
Istuintämmitin	Päälle/pois	Päälle
Istuintämmitin	Alhainen/keskisuuri/suuri	Keskikova
Energiansäästötilä	Päälle/pois	Pois
Yövalo	Pois/auto/päälle	Auto
Vahvistusääni	Päälle/pois	Päälle

4 Ensimmäinen käyttöönotto

4.1 Turvallisuus

VAROITUS

Likaantuneen, epäpuhtaan tai pitkään seisoneen veden aiheuttamat terveyshaitat

Likaisen, epäpuhtaan tai pitkään seisovan veden käyttö suihkutoimintoihin voi johtaa terveyshaittoihin.

> Jos tuotetta EI ole käytetty kahteen viikkoon tai pidempään, aktivoi ylimääräinen itsepuhdistus.

4.2 Tuotteen aktivointi

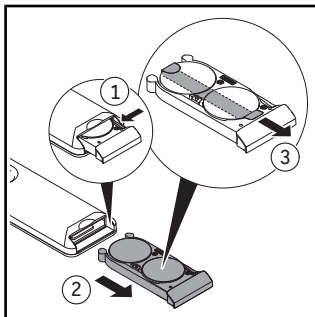
Tuotteen on oltava täysin asennettu asennusohjeen mukaan ja liitetty päävirransyöttöön ja vesiliitäntään.

> Varmista, että sulkuventtiili on avattu.

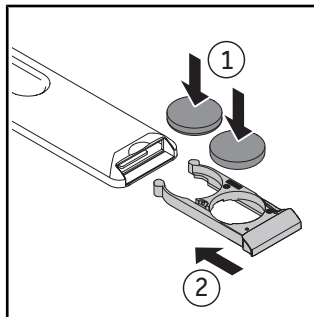
> Kytke tuote päälle pääkytkimen avulla.

4.3 Kaukosäätimen aktivointi

4.3.1 Kaukosäädin paristoilla



- > Vedä paristokotelo ulos.
- > Paina vipua avataksesi paristokotelon kokonaan.
- > Poista suojakalvo.



- > Aseta paristot paikoilleen (CR2032).
- > Sulje paristokotelo.

5 Käyttö


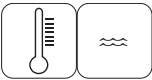
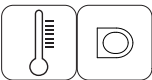

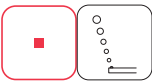
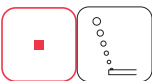
5.1 Kaukosäädin

Tuotetta voidaan ohjata kaukosäätimellä. Toiminnot on konfiguroitu tehdasasetusten mukaisesti.



*Kuvissa esitetty toimintolaajuus on tarkoitettu havainnolliseksi. Todellinen toimintolaajuus voi poiketa aina mallista riippuen.

Symboli	Nimi
	<p>Aktivoi peräpesun. Toiminnossa on tasot alhainen/keski/korkea. Toiminnon käydessä tasoja voidaan säätää painikkeilla +/-. Asetukset näytetään kaukosäätimessä (LED). Jos toimintoa ei päätetä, se pysähtyy 2 minuutin kuluttua automaattisesti.</p>
	<p>Aktivoi Ladywashin. Toiminnossa on tasot alhainen/keski/korkea. Toiminnon käydessä tasoja voidaan säätää painikkeilla +/-. Asetukset näytetään kaukosäätimessä (LED). Jos toimintoa ei päätetä, se pysähtyy 2 minuutin kuluttua automaattisesti.</p>
	<p>Aktivoi mukavuussuihkun. Toiminnossa on tasot päälle/pois. Suihkutoimintojen käydessä toiminto voidaan aktivoida ja deaktivoida painikkeilla +/-. Jos toimintoa ei päätetä, se pysähtyy 2 minuutin kuluttua automaattisesti.</p>

Symboli	Nimi
	<p>Säätää suihkuvarren asennon. Toiminnossa on tasot 1, 2, 3, 4 ja 5. Suihkutoimintojen käydessä tasoja voidaan säätää painikkeilla +/-. Asetukset näytetään kaukosäätimessä (LED).</p>
	<p>Säätää veden lämpötilan. Toiminnossa on tasot pois/alhainen/keski/korkea. Paina vesipainiketta toistuvasti käydäksesi jakson läpi. Asetukset näytetään kaukosäätimessä (LED).</p>
	<p>Säätää istuinlämmityksen. Toiminnossa on tasot pois/alhainen/keski/korkea. Paina istuinlämmityksen painiketta toistuvasti käydäksesi jakson läpi. Asetukset näytetään kaukosäätimessä (LED).</p>
	<p>Pysäyttää käynnissä olevan toiminnon.</p>
	<p>Säätää yövalon. Toiminnossa on tasot pois/auto/päälle. > Paina Seis-painiketta ja pidä sitä painettuna. > Paina Ladywash-painiketta toistuvasti käydäksesi jakson läpi. Automaattitila aktivoi ja deaktivoi toiminnon automaattisesti, aina ympäristön kirkkauden mukaan. Yövalo jää näkyviin, vaikka kansi olisi suljettuna.</p>
	<p>Asettaa signaaliäänen. Toiminnossa on tasot päälle/pois. > Paina Seis-painiketta ja pidä sitä painettuna. > Paina painiketta Ladywash + aktivoiaksesi (lyhyt merkkiääni) toiminnon ja ottaaksesi sen käytöstä (pitkä merkkiääni).</p>

VINKKI Istuimessa on anturi. Suihkutoiminnot voidaan aktivoida vain, kun käyttäjä istuu WC-istuimella.

5.2 Energia- ja vesitehokkuus

Jotta luonnollisten resurssien kulutus voitaisiin minimoida, tuotteessa on läpivirtausvedenlämmitin ja Auto-Stop-toiminto kaikille suihkutoiminnoille. Energian säästämiseksi päivittäisessä käytössä voidaan sovittaa seuraavia asetuksia:

5.2.1 Energiansäästötila (istuinlämmitys)

Otaa istuinlämmityksen pois päältä määritettynä ajankohtana, esim. päivällä töissä olon aikana. Kun toiminto aktivoidaan, istuinlämmitys otetaan käytöstä 8 h:n ajaksi ja aktivoidaan sitten automaattisesti uudelleen 16 h:n ajaksi. Tämä tapahtuma toistuu päivittäin samaan aikaan, kunnes toiminto otetaan käytöstä.

- > Aktivoi energiansäästötila kaukosäätimen avulla.
- > Paina Seis-painiketta ja pidä sitä painettuna.
- > Paina Istuinlämpötila-painiketta aktivoiaksesi energiansäästötilan ja ottaaksesi sen käytöstä.

5.2.2 Lomatila

Jos tuotetta ei käytetä kahteen viikkoon tai pidempään, tyhjennä tuote ja sammuta se.

- > Sulje sulkuventtiili keskeyttääksesi vedensyötön.
- > Aktivoi lomatila kaukosäätimen avulla.
- > Paina Seis-painiketta ja pidä sitä painettuna.
- > Paina Mukavuussuihku-painiketta ja pidä sitä painettuna, kunnes kuuluu merkkiäni.
- > Vapauta painikkeet.

Kuuluu merkkiäni. Tuote tyhjennetään. Power-painike vilkkuu vihreänä toiminnon käydessä.

- > Keskeytä virransyöttö.
- > Ota paristot pois kaukosäätimestä.

6 Puhdistus ja hoito

6.1 Turvallisuus



VAROITUS

Sähköiskusta aiheutuva hengenvaara

Istuinyksikössä sijaitsevat tuotteen sähköiset komponentit.

- > Sammuta tuote pääkytkimestä ennen puhdistusta.
- > ÄLÄ kaada vettä istuinyksikön päälle.
- > ÄLÄ päästä vettä tunkeutumaan istuinyksikköön.

OHJE

Väärästä puhdistuksesta ja hoidosta aiheutuvat tuotevauriot

Väärä pesuaine, puhdistustarvikkeet ja puhdistuslaitteet voivat vahingoittaa pintaa ja värjätä sen pysyvästi.

- > Käytä vain Duravit:n suosittelemia pesuaineita ja puhdistustarvikkeita.
- > Noudata pesuainevalmistajan käyttöohjeita.
- > Käytä vain puhdistuslaitteita, jotka on tarkoitettu käyttöalueelle (EI korkeapaine- tai höyrypuhdistuslaitteita).

OHJE

Suihkutettavan pesuaineen aiheuttamat tuotevahingot

Suihkutettava pesuaine voi tunkeutua pienimpiin aukkoihin ja rakoihin ja vahingoittaa pintaa.

- > Suihkuta suihkutettava pesuaine puhdistusliinalle, ei suoraan tuotteelle.

OHJE

Pitkien puhdistusvälien aiheuttamat tuotevauriot

Liian pitkät puhdistusvälit voivat johtaa itsepintaiseen likaan.

- > Puhdista pinta säännöllisesti ja heti sen ollessa likainen.

6.2 Puhdistussuosituks

6.2.1 Puhdistus

- > Puhdista pinta kostealla puhdistusliinalla.
- > Poista voimakkaampi lika suositetuilla pesuaineilla. Kaada pesuaine tällöin aina ensin puhdistusliinalle.
- > Käytä WC-/urinaalialtaan puhdistukseen WC-harjaa.
- > Huuhtelee puhtaalla vedellä, jotta kaikki pesuainejäämät saadaan pois.
- > Kuivaa pinta.

6.2.2 Suositellut pesuaineet

Komponentit	Pesuaineet	Puhdistusvälineet
Istuinrenkas ja kansi	Neutraali pesuaine (pH 6 – 8) (esim. neutraali pesuaine)	Puhdistusliina puuvillaa
Suojus	Neutraali pesuaine (pH 6 – 8) (esim. neutraali pesuaine)	Puhdistusliina puuvillaa
Suihkuvarsi/suihkupää	Neutraali pesuaine (pH 6 – 8) (esim. neutraali pesuaine)	– Puhdistusliina keinokuitua – Hankaava sieni
WC-istuin Päivittäinen puhdistus	Neutraali pesuaine (pH 6 – 8) (esim. neutraali pesuaine)	– Puhdistusliina keinokuitua – WC-harja
WC-istuin Kalkki	Hapan pesuaine (pH < 6) (esim. sitruunapesuaine)	– Puhdistusliina keinokuitua – WC-harja
Kaukosäädin	Vesi	Puhdistusliina puuvillaa

6.3 Suihkuvarren ja suihkupään itsepuhdistus

Ennen jokaista suihkutapahtumaa ja jokaisen suihkutapahtuman jälkeen sisään liikkuva suihkuvarsi puhdistuu automaattisesti.

- > Jos tuotetta EI ole käytetty kahteen viikkoon tai pidempään, aktivoi ylimääräinen itsepuhdistus kaukosäätimellä.
- > Paina Seis-painiketta ja pidä sitä painettuna.
- > Paina painiketta Mukavuussuihku +.

Suihkutanko ja suihkupää puhdistetaan. Jos toimintoa ei päätetä, se pysähtyy 90 sekunnin kuluttua automaattisesti.

6.4 Manuaalinen puhdistustila suihkuvarrelle ja suihkupäälle

Manuaalinen puhdistus on mahdollista vain, jos istuinanturia ei ole aktivoitu.

- > Aktivoi manuaalinen puhdistustila kaukosäätimellä ajaaksesi suihkutangon ulos manuaalista puhdistusta varten.
- > Paina Seis-painiketta ja pidä sitä painettuna.
- > Paina painiketta Peräsuihku +.

Suihkutanko ajetaan ulos.

- > Puhdista suihkutanko.

Jos toimintoa ei päätetä, se pysähtyy 2 minuutin kuluttua automaattisesti.

VINKKI Toiminto voidaan aktivoida vain, jos WC-istuimella ei istu ketään / istuinanturia ei ole aktivoitu.

6.5 Kalkinpoisto

OHJE

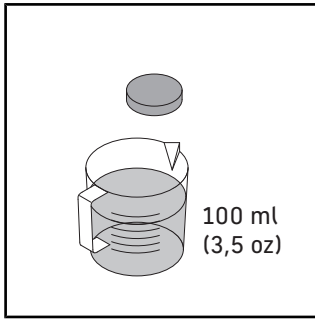
Kalkkeutumisen aiheuttamat toimintarajoitukset tai tuotevauriot

Alueilla, joissa vesi on kovaa, saattaa kertyä kalkkia. Kalkki voi heikentää tuotteen tehoa.

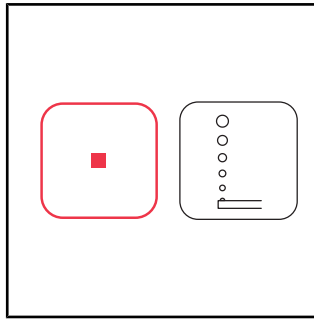
- > Tarkasta alueen veden laatu. Veden kovuuden ollessa ≥ 14 °dH (2,5 mmol/l) Duravit suosittelee vedenpehmennyslaitteiston asentamista.
- > Suorita tuotteelle kalkinpoisto säännöllisesti.
- > Käytä vain Duravit:n alkuperäisiä kalkinpoistoaineita tai Duravit:n hyväksymiä kalkinpoistoaineita.

Vedenkovuus	Kalkinpoistojakso
pehmeä: < 8,4 °dH (1,5 mmol/l)	puolivuositain
keskikova: 8,4 – 14 °dH (1,5–2,5 mmol/l)	puolivuositain
kova: > 14 °dH (2,5 mmol/l)	neljännesvuositain

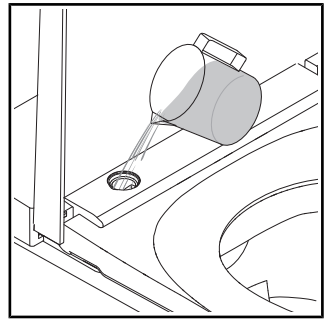
Kalkinpoistotapahtuma voidaan aktivoida kaukosäätimellä.



- > Liuota yksi kalkinpoistotabletti 100 ml:aan (3,5 oz) lämmintä vettä.
- > Odota, kunnes kalkinpoistotabletti on liuennut kokonaan.
- > Noudata valmistajan käyttöohjeita.



- > Paina Seis-painiketta ja pidä sitä painettuna.
- > Paina Peräsuihku-painiketta kaukosäätimestä ja pidä sitä painettuna, kunnes kuuluu merkkiääni.
- > Vapauta painikkeet. Kuuluu merkkiääni. Kalkinpoistotila on aktivoitu.



- > Nosta kansi.
 - > Täytä kalkinpoistoainetta aukkoon.
- Kalkinpoistotapahtuma käynnistyy. Kalkinpoistotapahtuma kestää n. 1/2 h. Tänä aikana tuotetta ei voi käyttää.

7 Ohje häiriötilanteeseen

7.1 Yleistä

Toiminta häiriön sattuessa:

- > Sammuta tuote ja kytke se uudelleen päälle.
- > Noudata seuraavia ohjeita.
- > Jos tuote ei edelleenkään toimi oikein, ota yhteyttä osoitteeseen help@duravit.com.
- > Pidä tuotenumero käsillä. Tuotenumero sijaitsee käyttöohjeen lopussa teknisissä tiedoissa, pakkausetiketissä, tuote-etiketissä ja asennusohjeessa.

7.2 Virheiden korjaus

Ongelma	Mahdollinen syy	Ratkaisu
LED-näyttö (istuinyksikkö)		
LED-näyttö vilkkuu (punainen, vihreä, oranssi) tai kuuluu merkkiäänäni.	Vikatoiminto	<ul style="list-style-type: none">> Sammuta tuote.> Keskeytä virransyöttö.> Sulje sulkuventtiili keskeyttäaksesi vedensyötön.> Ota yhteyttä osoitteeseen help@duravit.com.
Yleisiä ongelmia		
Tuote ei toimi.	Tuote on valmiustilassa (Power-painike/tilanäyttö palaa punaisena).	<ul style="list-style-type: none">> Aktivoi tuote.
Vettä tulee ulos.	Vuoto	<ul style="list-style-type: none">> Sammuta tuote.> Keskeytä virransyöttö.> Sulje sulkuventtiili keskeyttäaksesi vedensyötön.> Ota yhteyttä osoitteeseen help@duravit.com.

Ongelma	Mahdollinen syy	Ratkaisu
Kaukosäädin		
Kaukosäädin ei reagoi.	Paristojen virta on lähes lopussa (LED-näyttö vilkkuu valkoisena).	> Vaihda paristot.
	Kaukosäädin ei ole yhteydessä tuotteeseen (LED-näyttö vilkkuu punaisena).	> Ota yhteyttä osoitteeseen help@duravit.com.
	Paristoja ei ole laitettu paikoilleen.	> Aseta paristot paikoilleen.
	Kaukosäädin on viallinen.	> Ota yhteyttä osoitteeseen help@duravit.com.
Suihkutoiminnot		
Vaihto perä- ja Ladywash-pesun välillä kestää pitkään.	Suihkuvarsi vetäytyy istuimen sisälle toimintojen välillä. Vaihto kestää n. 12 s.	Normaali tila
Suihkun voimakkuus on liian heikko.	Suihkun voimakkuus on asetettu arvoon "alhainen".	> Nosta suihkun voimakkuutta.
	Vesijohto on taittunut tai puristunut.	> Ota yhteyttä osoitteeseen help@duravit.com.
Veden lämpötila on liian korkea/vähäinen.	Lämpötila on asetettu väärin.	> Aseta lämpötila.
Peräsuihku/Ladywash pysähtyy automaattisesti.	Toiminto päättyy 2 minuutin kuluttua automaattisesti.	> Normaali tila.
	Istuinanturin yhteys on kadonnut.	> Istu uudelleen alas. > Aktivoi toiminto.

Ongelma	Mahdollinen syy	Ratkaisu
Peräsuihku/Ladywash ei toimi.	Suihkupää on tukossa.	> Puhdista suihkupää.
	Istuinanturin yhteys on kadonnut.	> Istu uudelleen alas. > Aktivoi toiminto.
Istuinlämmitin		
Istuinlämmitin ei toimi.	Toiminto on otettu käytöstä.	> Aktivoi toiminto.
Istuimen lämpötila on liian korkea/vähäinen.	Lämpötila on asetettu väärin.	> Aseta lämpötila.
Istuimen lämpötila on liian alhainen.	Tuote on energiansäästötilassa (LED-näyttö palaa oranssina).	> Ota energiansäästötila käytöstä.
	Tuote aktivoi energiansäästötilan automaattisesti, kun kaikki toiminnot ovat olleet pois toiminnasta enemmän kuin 48 h.	> Valitse haluamasi toiminto aktivoitaksesi tuotteen uudelleen.
Yövalo		
Yövalo ei toimi.	Toiminto on otettu käytöstä.	> Aktivoi yövalo tai automaattitila.
	Automaattitila on aktivoitu. Toiminto ottaa yövalon automaattisesti käytöstä, kun ympäristö on valoisa.	Normaali tila
Yövalo palaa jatkuvasti.	Toiminto on aktivoitu.	> Ota yövalo käytöstä tai aktivoi automaattitila.
	Automaattitila on aktivoitu. Toiminto aktivoi yövalon automaattisesti, kun ympäristö on liian pimeä.	Normaali tila

Ongelma	Mahdollinen syy	Ratkaisu
Manuaalinen puhdistus		
Suihkuvarsi liikkuu automaattisesti sisään.	Toiminto päättyy 2 minuutin kuluttua automaattisesti.	> Aktivoi toiminto.
Automaattinen itsepuhdistus		
Vettä tippuu sisään ajetusta suihkuvarresta.	Ennen jokaista suihkutapahtumaa ja jokaisen suihkutapahtuman jälkeen sisään liikkuva suihkuvarsi puhdistuu automaattisesti.	Normaali tila

8 Hävittäminen

8.1 Pakkaus

Lapset eivät saa leikkiä muovipusseilla tai pakkausmateriaaleilla, koska on olemassa loukkaantumis- tai tukehtumisvaara. Varastoi tällaiset materiaalit turvalliseen paikkaan tai hävitä ne ympäristöystävällisesti. Säilytä pakkaus mahdollisuuksien mukaan takuuajan päättymiseen asti.

8.2 WEEE



■ Symboli, jossa on ylivedetty roska-astia, viittaa erilliseen hävittämiseen sähkö- ja elektroniikkaromuna (WEEE). Sähkö- ja elektroniikkaromu saattaa sisältää vaarallisia aineita. Älä hävitä tätä tuotetta sekajätteiden joukossa. Vie se erityiseen sähköisten ja elektronisten laitteiden kierrätykseen (WEEE) tarkoitettuun keräyspisteeseen. Näin autat säästämään raaka-aineita ja suojelemaan ympäristöä. Lisätietoja saat jälleenmyyjältäsi tai vastaavilta viranomaisilta. Käytetyt paristot on hävitettävä asianmukaisesti. Toimita paristot käytettyjä paristoja vastaanottavaan liikkeeseen tai kunnalliseen keräyspisteeseen vastaavasti merkittyihin säiliöihin.

9 Tekniset tiedot

Yleistä	
Tuotenumero	654000 01 2 00 4300
Nettopaino	31,9 kg (70,3 lbs)
Mitat	575 x 376 x 404 mm (22 5/8 x 14 3/4 x 16 ")
Sisäänrakennettu turvalaite	EN1717 – tyyppi AB
Nimellisjännite	220 – 240 V
Taajuus	50 – 60 Hz
Nimellisteho	1080 W
Valmiustila	< 0,5 W
Tulovedenpaine	0,07 – 0,75 MPa / 0,7 – 7,5 bar (10 – 109 psi)
Kotelointiluokka	IPX4 Suojattu roiskevedeltä kaikilta puolilta

Lämpötila-alue	
Käyttölämpötila	4–40 °C (39–104 °F)
Veden lämpötila	33–41 °C (91–106 °F)
Istuinlämpötila	30–40 °C (86–104 °F)

Vedenkulutus	
Suihkukäyttö	0,35–0,7 l/min (0,09–0,18 gal/min)

Takuu

Takuumääräykset löytyvät yleisistä sopimusehdoista (YSE) osoitteesta <https://pro.duravit.com/gtc>.

Innholdsfortegnelse

1	Om dette dokumentet	30
2	Sikkerhet	31
2.1	Formålet med dokumentet	31
2.2	Tiltenkt bruk	31
2.3	Krav til brukeren	31
2.4	Elektrisk sikkerhet	31
2.5	Hygiene	33
2.6	Merknader for bruk av batterier	33
2.7	Unngå produktskader	34
3	Produktoversikt	36
3.1	Oppbygnings- og funksjonsbeskrivelse	36
3.1.1	Seteenhet	36
3.1.2	LED-indikator seteenhet	36
3.1.3	Hovedbryter	37
3.1.4	Funksjonsområde	37
3.1.5	Setesensor og åpning avkalkingsmiddel	38
3.2	Fabrikkinnstillinger	38
4	Førstegangs bruk	39
4.1	Sikkerhet	39
4.2	Aktivere produktet	39
4.3	Aktiver fjernkontrollen	39
4.3.1	Fjernbetjening med batterier	39
5	Betjening	40
5.1	Fjernkontroll	40
5.2	Effektiv bruk av energi og vann	42
5.2.1	Energisparemodus (setevarme)	42
5.2.2	Feriemodus	42
6	Rengjøring og pleie	43
6.1	Sikkerhet	43
6.2	Anbefalinger for rengjøring	43

6.2.1	Rengjøring	43
6.2.2	Anbefalte rengjøringsmidler	44
6.3	Selvrens av dusjstav og dusjhode	44
6.4	Manuell rengjøringsmodus for dusjstav og dusjhode	44
6.5	Avkalking	45
7	Hjelp ved problemer	46
7.1	Generelt	46
7.2	Feilsøking	46
8	Avhending	50
8.1	Emballasje	50
8.2	WEEE	50
9	Tekniske data	51

1 Om dette dokumentet

Alle dokumentene om dette produktet og annen informasjon er tilgjengelig på nett:

> Du får tilgang til online-dokumentene på qr.duravit.com eller www.duravit.com.

2 Sikkerhet

2.1 Formålet med dokumentet

Veiledningen er en del av Duravit-produktet. Hvis veiledningen IKKE blir fulgt, kan det føre til personskader, produktskader og/eller materielle skader.

> Les og følg veiledningen.

> Oppbevar dette dokumentet og gi det videre til senere brukere.

Vi forebeholder oss retten til å foreta tekniske forbedringer og optiske endringer av de avbildede produktene.

2.2 Tiltentkt bruk

SensoWash® er et dusj-/toalettsete med skylleinnretning for sete- og intimvask og ytterligere komfortfunksjoner. Produktet er kun til innendørs bruk. Duravit er IKKE ansvarlig for enhver uforordningsmessig bruk eller annen bruk.

2.3 Krav til brukeren

Dette produktet kan brukes av barn som er fylt 8 år og personer med begrensede fysiske, sensoriske eller psykiske evner eller manglende erfaring og/eller manglende kunnskap såfremt de er under oppsyn eller har fått tilstrekkelig opplæring i trygg bruk av produktet og forstår farene i forbindelse med dette.

> Barn må IKKE leke med produktet.

> Rengjøring og vedlikehold må IKKE utføres av barn uten oppsyn.

2.4 Elektrisk sikkerhet

Livsfare – elektrisk støt!

Kontakt med elektrisitet kan føre til livsfarlig elektrisk støt.

Generelle forsiktighetsregler

- > Produktet må være korrekt jordet. Produktet må bare betjenes når det er korrekt jordet. Følg monteringsveiledningen.
- > Produktet har ingen egen feilstrømvernebryter, og må installeres i en strømkrets der det er installert en feilstrømvernebryter.
- > Apparatene for elektrisk adskillelse må være fast installert i ledningsføringen og oppfylle de generelle forskriftene. I tillegg må de ha en allpolet kontakt-adskillelse som tilsvarer overspenningskategori III.

Unngå skade på strømkabelen

Hvis strømledningen til dette produktet er skadet, må den skiftes ut av produsenten eller dennes kundeservice eller en tilsvarende kvalifisert person for å unngå farer.

- > Sørg for at strømkabelen IKKE blir skadet.
- > Strømkabelen må IKKE klemmes eller komme i klem.
- > Hold strømkabelen unna varme overflater og skarpe kanter.

IKKE bruk produktet hvis det er skadet

IKKE bruk produktet hvis det ikke fungerer forskriftsmessig eller er skadet.

- > Slå av produktet.
- > Koble fra strømforsyningen.
- > Lukk stengeventilen for å bryte vannforsyningen.
- > Ta kontakt med help@duravit.com.

IKKE reparer produktet på egen hånd

Reparasjoner får kun utføres av en tilsvarende fagperson med tilstrekkelig kunnskap og kvalifikasjoner.

- > IKKE utfør endringer, manipulasjon, tilleggsinstallasjoner eller reparasjonsforsøk på produktet.
- > Bruk bare tilbehør som anbefales av Duravit.

Unngå kondens

- > IKKE installer produktet i et veldig fuktig rom. Sørg for tilstrekkelig ventilasjon for å forhindre kondens i elektriske komponenter.
- > Hvis produktet blir flyttet fra et kaldt til et varmt sted, må du la det være slått av i noen timer først for å unngå mulig kondens.

2.5 Hygiene

Helseskader på grunn av skittent, forurenset eller lenge stående vann

Bruk av skittent, forurenset eller lenge stående vann til dusjfunksjonene kan føre til helseskader.

- > Forsyn produktet med kaldt drikkevann fra hovedvannledningen.
- > IKKE koble til avløpsvann, gråvann, industrivann, sjøvann eller annet, ikke eller bare moderat preparert vann.
- > Bruk bare de medleverte vannslangene. IKKE bruk gamle slanger om igjen.
- > Tøm og slå av produktet (feriemodus) hvis det IKKE har blitt brukt i to uker eller mer.

2.6 Merknader for bruk av batterier

Batteriene er i fjernkontrollen.

Livsfare ved svelging/etsende

Dette produktet inneholder knappebatterier. Batteriet må IKKE svelges! Hvis batteriet svelges, kan dette forårsake alvorlige indre skader på bare to timer og medføre død.

- > IKKE svelg batterier, etsende.
- > Hold både nye og brukte batterier unna barn. Hvis batterirommet IKKE lukkes riktig, må produktet IKKE brukes lenger og produktet holdes unna barn.
- > Oppsøk lege umiddelbart ved mistanke om at en person kan ha svelget eller på annen måte har fått et batteri i kroppen.

Helseskader på grunn av batterisyre som lekker ut

- > Unngå kontakt med hud, øyne og slimhinner hvis batterisyre har lekket ut.
- > Hvis syre kommer i kontakt med huden, må det berørte området umiddelbart skylles med mye rent vann og det straks søkes legehjelp.
- > Batterier må IKKE utsettes for ekstreme forhold: IKKE legg dem på varme flater og UNNGÅ å utsette dem for direkte sollys. Dette kan føre til økt fare for lekkasje.
- > Batteriene må avhendes forskriftsmessig og oppbevares utilgjengelig for barn. Også brukte batterier kan forårsake personskader.

2.7 Unngå produktskader

Merknader for bruk av batterier

- > Batteriene må IKKE lades, reaktiveres med andre midler, tas fra hverandre eller utsettes for sterk varme (f.eks. flammer).
- > Polklemmene må IKKE kortsluttes.
- > Brukte batterier må omgående fjernes fra fjernkontrollen. De kan lekke ut og forårsake skader.
- > Gamle og nye batterier må IKKE legges sammen i fjernkontrollen.
- > Forskjellige batterityper må IKKE kombineres med hverandre.
- > Rengjør batteriene og kontaktene før batteriene settes inn.
- > Batteriene må settes inn i rett polretning i samsvar med merkingen.
- > Fjern batteriene hvis fjernkontrollen IKKE skal brukes i lengre tid.

Produktskader eller feilfunksjoner grunnet feil bruk

- > IKKE stig opp på eller stå på produktet.
- > Dusjstaven må IKKE tilsmusses, sprutes på eller blokkeres.

Unngå skade på sete og lokk

- > IKKE sett eller stå på lokket, og unngå å støtte deg på det.
- > IKKE fjern setet og lokket.
- > IKKE skad setets overflate. Hvis setets overflate er skadet, må du ta kontakt med help@duravit.com.
- > IKKE sett tunge gjenstander på lokket.

Skader på grunn av frosset vann

- > IKKE monter og bruk produktet i rom der det er fare for frost. Romtemperaturen må være minst 4 °C (39 °F).

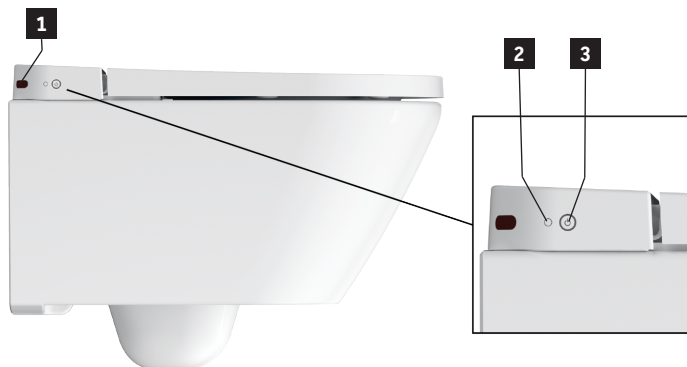
Skader som følge av påvirkning utenfra

- > UNNGÅ å sette eller legge åpne varmekilder, stearinlys, sigaretter o.l. på produktet.
- > IKKE utsett produktet for direkte vann eller direkte sollys.

3 Produktoversikt

3.1 Oppbygnings- og funksjonsbeskrivelse

3.1.1 Seteenhet



1 Infrarødsensor

2 Lyssensor

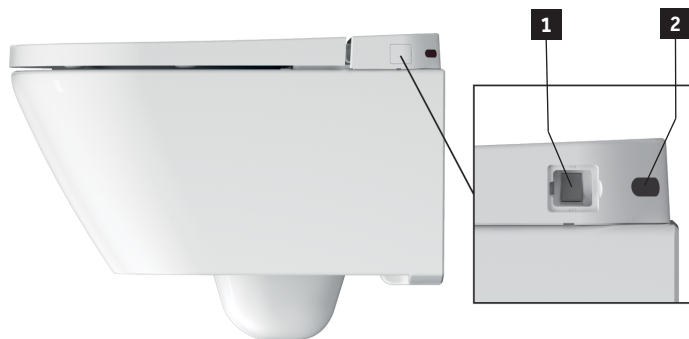
3 Power-tast/statusvisning (LED)

3.1.2 LED-indikator seteenhet

Power-tast

LED	Funksjon
Rød	Standby-modus
Grønn	Slått på
Oransje	Energisparemodus
Blinker	Feilfunksjon > Slå av produktet. > Koble fra strømforsyningen. > Lukk stengeventilen for å bryte vannforsyningen. > Ta kontakt med help@duravit.com .

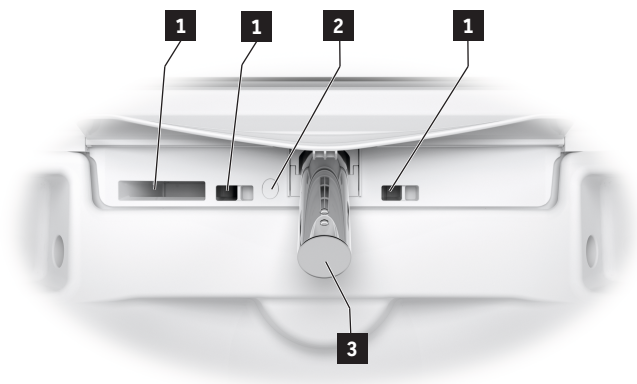
3.1.3 Hovedbryter



1 Hovedbryter

2 Infrarødsensor

3.1.4 Funksjonsområde



1 Innvendig overløp

2 Nattlys

3 Dusjstav

3.1.5 Setesensor og åpning avkalkingsmiddel



1 Åpning avkalkingsmiddel

2 Sittesensor

3.2 Fabrikkinstillinger

Funksjon	Innstillingsområde	Fabrikkinstilling
Komfortdusj	På/av	På
Dusjstavens stilling	1, 2, 3, 4, 5	3
Dusjstråleintensitet	Lav/middels/høy	Middels
Vanntemperatur	Av/lav/middels/høy	Middels
Setevarme	På/av	På
Setetemperatur	Lav/middels/høy	Middels
Energisparemodus	På/av	Av
Nattlys	Av/automatisk/på	Automatisk
Bekreftelsestone	På/av	På

4 Førstegangs bruk

4.1 Sikkerhet

FORSIKTIG

Helseskader på grunn av skittent, forurenset eller lenge stående vann

Bruk av skittent, forurenset eller lenge stående vann til dusjfunksjonene kan føre til helseskader.

- > Aktiver den ytterligere selvrensjøringen hvis produktet IKKE ble brukt i to uker eller mer.

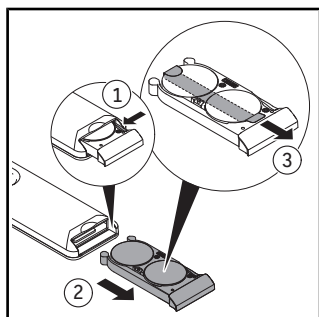
4.2 Aktivere produktet

Produktet må installeres fullstendig og være koblet til hovedstrømforsyningen og vannforsyningen i henhold til monteringsveiledningen.

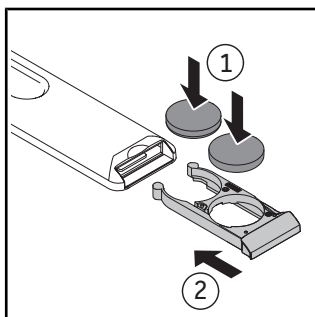
- > Kontroller at stengeventilen er åpnet.
- > Slå på produktet via hovedbryteren.

4.3 Aktiver fjernkontrollen

4.3.1 Fjernbetjening med batterier



- > Trekk ut batterirommet.
- > Trykk på spaken for å åpne batterirommet fullstendig.
- > Fjern beskyttelsesfolien.

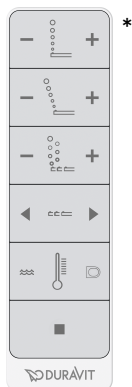


- > Sett inn batteriene (CR2032).
- > Lukk batterirommet.

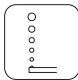
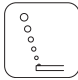
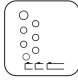
5 Betjening


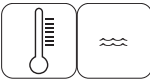
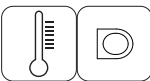

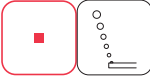
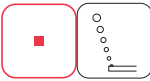
5.1 Fjernkontroll

Produktet kan styres med fjernkontrollen. Funksjonene er konfigurert i henhold til fabrikkinnstillingene.



*Funksjonsomfanget som vises i figurene er kun ment som et eksempel. Det faktiske funksjonsomfanget kan variere avhengig av modell.

Symbol	Navn
	<p>Aktiverer setedusjen. Funksjonen har trinnene lav/middels/høy. Trinnene kan stilles inn med tastene +/- mens funksjonen utføres. Innstillingene vises på fjernkontrollen (LED). Funksjonen stopper automatisk etter 2 minutter hvis den ikke avsluttes.</p>
	<p>Aktiverer ladydusjen. Funksjonen har trinnene lav/middels/høy. Trinnene kan stilles inn med tastene +/- mens funksjonen utføres. Innstillingene vises på fjernkontrollen (LED). Funksjonen stopper automatisk etter 2 minutter hvis den ikke avsluttes.</p>
	<p>Aktiverer komfortdusjen. Funksjonen har trinnene på/av. Funksjonen kan aktiveres og deaktiveres med tastene +/- mens dusjfunksjonene brukes. Funksjonen stopper automatisk etter 2 minutter hvis den ikke avsluttes.</p>

Symbol	Navn
	<p>Stiller inn dusjstavens posisjon. Funksjonen har trinnene 1, 2, 3, 4 og 5. Trinnene kan stilles inn med tastene +/- mens dusjfunksjonene brukes. Innstillingene vises på fjernkontrollen (LED).</p>
	<p>Stiller inn vanntemperaturen. Funksjonen har trinnene av/lav/middels/høy. Trykk flere ganger på tasten Vann for å kjøre gjennom syklusen. Innstillingene vises på fjernkontrollen (LED).</p>
	<p>Stiller inn setevarmen. Funksjonen har trinnene av/lav/middels/høy. Trykk flere ganger på tasten Setevarme for å kjøre gjennom syklusen. Innstillingene vises på fjernkontrollen (LED).</p>
	<p>Stopper den aktive funksjonen.</p>
	<p>Stiller inn nattlyset. Funksjonen har trinnene av/auto/på. > Trykk og holde inne Stopp-tasten. > Trykk flere ganger på tasten Ladydusj for å kjøre gjennom syklusen. Automatisk modus aktiverer og deaktiverer funksjonen automatisk avhengig av omgivelseslyset. Nattlyset er synlig når lokket er lukket.</p>
	<p>Stiller inn signallyden. Funksjonen har trinnene på/av. > Trykk og holde inne Stopp-tasten. > Trykk på tasten Ladydusj + for å aktivere (kort signallyd) og deaktivere (lang signallyd) funksjonen.</p>

TIPS Setet er utstyrt med en sensor. Dusjfunksjoner kan bare være aktivert når en bruker sitter på toalettet.

5.2 Effektiv bruk av energi og vann

For å redusere forbruket av naturlige ressurser, er produktet utstyrt med en gjennomstrømningsvannvarmer og en automatisk stoppfunksjon for alle dusjfunksjoner. Følgende innstillinger kan justeres for å spare energi i hverdagen:

5.2.1 Energisparemodus (setevarme)

Deaktiverer setevarmen i et angitt tidsrom, for eksempel på dagtid, i arbeidstiden. Når funksjonen aktiveres, deaktiveres setevarmen i 8 t og aktiveres så på nytt i 16 t. Denne prosessen gjentas til samme tid hver dag frem til funksjonen deaktiveres.

- > Aktiver energisparemodus med fjernkontrollen.
- > Trykk og holde inne Stopp-tasten.
- > Trykk på tasten Setetemperatur for å aktivere og deaktivere energisparemodusen.

5.2.2 Feriemodus

Tøm og slå av produktet hvis det ikke har blitt brukt i to uker eller mer.

- > Lukk stengeventilen for å bryte vannforsyningen.
- > Aktiver feriemodus med fjernkontrollen.
- > Trykk og holde inne Stopp-tasten.
- > Trykk og hold innen tasten Komfortdusj til du hører en signallyd.
- > Slipp tasten.

En signallyd høres. Produktet tømmes. Power-tasten blinker grønt mens prosessen kjører.

- > Koble fra strømforsyningen.
- > Ta batteriene ut av fjernkontrollen.

6 Rengjøring og pleie

6.1 Sikkerhet

ADVARSEL

Livsfare – elektrisk støt!

Produktets elektriske komponenter befinner seg i seteenheten.

- > Slå av produktet med hovedbryteren før rengjøring.
- > IKKE hell vann over seteenheten.
- > UNNGÅ at vann trenger inn i seteenheten.

MERKNAD

Produktskader forårsaket av feil rengjøring og vedlikehold

Feil rengjøringsmidler, rengjøringsutstyr og rengjøringsapparater kan skade overflaten og forårsake permanent misfarging.

- > Bruk kun rengjøringsmidler og rengjøringsutstyr som anbefales av Duravit.
- > Følg bruksanvisningen til rengjøringsmiddelets produsent.
- > Bruk kun rengjøringsapparater som er ment for bruksområdet (INGEN høytrykksrengjøringsapparater eller damprengjøringsapparater).

MERKNAD

Produktskader forårsaket av spraytåke

Spraytåke kan trenge inn i små åpninger og sprekker og skade overflaten.

- > Spray rengjøringsmiddel på kluten, og ikke direkte på produktet.

MERKNAD

Produktskader forårsaket av lange rengjøringsintervaller

For lange rengjøringsintervaller kan føre til hardnakkert smuss.

- > Rengjør overflaten regelmessig og med én gang den blir skitten.

6.2 Anbefalinger for rengjøring

6.2.1 Rengjøring

- > Rengjør overflaten med en fuktig klut.
- > Sterkere smuss fjernes med det anbefalte rengjøringsmiddelet. Påfør her alltid rengjøringsmiddelet på kluten.
- > Bruk en toalettbørste til rengjøring av toalett-/urinalskålen.
- > Skyll så med rent vann for å fjerne alle rengjøringsmiddelrester.
- > Tørk av overflaten.

6.2.2 Anbefalte rengjøringsmidler

Komponent	Rengjøringsmiddel	Rengjøringsutstyr
Sete og lokk	Nøytralt rengjøringsmiddel (pH 6–8)	Bomullsklut
Deksel	Nøytralt rengjøringsmiddel (pH 6–8)	Bomullsklut
Dusjstav/dusjhode	Nøytralt rengjøringsmiddel (pH 6–8)	– Syntetisk klut – Skurende svamp
Porselen Daglig rengjøring	Nøytralt rengjøringsmiddel (pH 6–8)	– Syntetisk klut – Toalettbørste
Porselen Kalk	Surt rengjøringsmiddel (pH <6) (f.eks. sitronrengjøringsmiddel)	– Syntetisk klut – Toalettbørste
Fjernkontroll	Vann	Bomullsklut

6.3 Selvrens av dusjstav og dusjhode

Dusjstaven kjøres inn og renses automatisk før og etter hver dusj.

- > Aktiver den ytterligere selvrensingen via fjernkontrollen hvis produktet IKKE ble brukt i to uker eller mer.
- > Trykk og holde inne Stopp-tasten.
- > Trykk på tasten Komfortdusj +.

Dusjstaven og dusjhodet rengjøres. Funksjonen stopper automatisk etter 90 sekunder hvis den ikke avsluttes.

6.4 Manuell rengjøringsmodus for dusjstav og dusjhode

Manuell rengjøring er bare mulig når setesensoren ikke er aktivert.

- > Aktiver manuell rengjøringsmodus via fjernkontrollen for å kjøre ut dusjstaven for manuell rengjøring.
- > Trykk og holde inne Stopp-tasten.
- > Trykk på tasten Setedusj +.

Dusjstaven kjøres ut.

- > Rengjør dusjstaven.

Funksjonen stopper automatisk etter 2 minutter hvis den ikke avsluttes.

TIPS Funksjonen kan bare aktiveres når ingen sitter på toalettet eller setesensoren ikke er aktivert.

6.5 Avkalking

MERKNAD

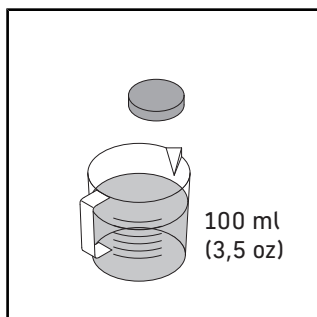
Funksjonsbegrensning eller produktskader grunnet forkalking

I regioner med hardt vann kan det oppstå kalkavleiringer. Kalk kan ha en negativ innvirkning på ytelsen til produktet.

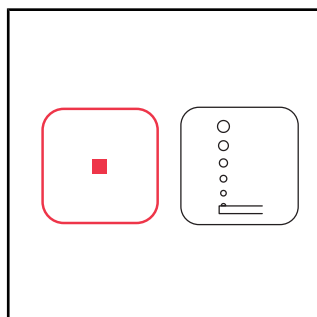
- > Kontroller vannkvaliteten i regionen din. Ved en vannhardhet på ≥ 14 °dH (2,5 mmol/l) anbefaler Duravit å installere et vannmykningsanlegg.
- > Produktet må avkalkes med jevne mellomrom.
- > Bruk bare originale avkalkingsmidler fra Duravit eller avkalkingsmidler som er godkjent av Duravit.

Vannhardhet	Avkalkingssyklus
myk: < 8,4 °dH (1,5 mmol/l)	Halvårlig
middels: 8,4–14 °dH (1,5–2,5 mmol/l)	Halvårlig
hard: > 14 °dH (2,5 mmol/l)	Hvert kvartal

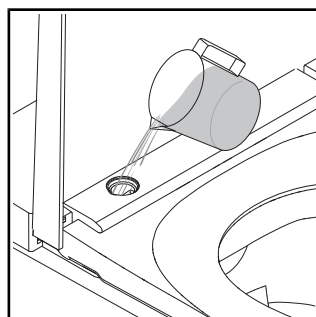
Avkalkingsprosessen kan aktiveres via fjernkontrollen.



- > Løs opp en avkalkingstablett i 100 ml (3,5 oz) varmt vann.
- > Vent til avkalkingstabletten er fullstendig oppløst.
- > Følg produsentens bruksanvisninger.



- > Trykk og holde inne Stopp-tasten.
 - > Trykk og hold inne tasten Setedusj - på fjernkontrollen til du hører en signallyd.
 - > Slipp tasten.
- En signallyd høres. Avkalkingsmodus er aktivert.



- > Fjern dekkelet.
 - > Fyll avkalkingsmiddelet i åpningen.
- Start avkalkingsprosessen. Avkalkingsprosessen varer ca. 1/2 t. Produktet kan ikke brukes i dette tidsrommet.

7 Hjelp ved problemer

7.1 Generelt

Fremgangsmåte ved feil:

- > Slå produktet av og på igjen.
- > Følg de påfølgende instruksjonene.
- > Ta kontakt med help@duravit.com hvis produktet fremdeles ikke fungerer riktig.
- > Ha artikkelnummeret for hånden. Artikkelnummeret er tilgjengelig i de tekniske dataene på slutten av bruksanvisningen, på emballasjeetiketten, på produktetiketten og i monteringsveiledningen.

7.2 Feilsøking

Problem	Mulig årsak	Løsning
LED-indikator (seteenhet)		
LED-indikatoren blinker (rød, grønn, oransje) eller en signallyd er aktivert.	Feilfunksjon	<ul style="list-style-type: none">> Slå av produktet.> Koble fra strømforsyningen.> Lukk stengeventilen for å bryte vannforsyningen.> Ta kontakt med help@duravit.com.
Generelle problemer		
Produktet fungerer ikke.	Produktet er i Standby-modus (Power-tast/statusvisning lyser rødt).	<ul style="list-style-type: none">> Aktiver produktet.
Vann lekker ut.	Lekkasje	<ul style="list-style-type: none">> Slå av produktet.> Koble fra strømforsyningen.> Lukk stengeventilen for å bryte vannforsyningen.> Ta kontakt med help@duravit.com.

Problem	Mulig årsak	Løsning
Fjernkontroll		
Fjernkontrollen reagerer ikke.	Batteriene er nesten tomme (LED-indikatoren blinker hvitt).	> Skift ut batteriene.
	Fjernkontrollen er ikke koblet til produktet (LED-indikatoren blinker rødt).	> Ta kontakt med help@duravit.com.
	Ingen batterier er satt inn.	> Sett inn batteriene.
	Fjernbetjeningen er defekt.	> Ta kontakt med help@duravit.com.
Dusjfunksjoner		
Omkoblingen mellom sete- og ladydusj tar lang tid.	Dusjstaven kjøres inn mellom funksjonene. Omkoblingen tar ca. 12 s.	Normal tilstand
Dusjstråleintensiteten er for svak.	Dusjstråleintensiteten er stilt inn på "Lav".	> Øke intensiteten til dusjstrålen.
	Vannledningen har en knekk eller er i klem.	> Ta kontakt med help@duravit.com.
Vanntemperaturen er for høy/lav.	Temperaturen er stilt inn feil.	> Still inn temperaturen.
Setedusj/Ladydusj stopper automatisk.	Funksjonen stopper automatisk etter 2 minutter.	> Normal tilstand.
	Setesensoren har mistet kontakten.	> Sett deg igjen. > Aktiver funksjonen.
Setedusj/Ladydusj fungerer ikke.	Dusjhodet er blokkert.	> Rengjør dusjhodet.
	Setesensoren har mistet kontakten.	> Sett deg igjen. > Aktiver funksjonen.

Problem	Mulig årsak	Løsning
Setevarme		
Setevarmen fungerer ikke.	Funksjonen er deaktivert.	> Aktiver funksjonen.
Setetemperaturen er for høy/lav.	Temperaturen er stilt inn feil.	> Still inn temperaturen.
Setetemperaturen er for lav.	Produktet er i energisparemodus (LED-indikatoren lyser oransje).	> Deaktiver energisparemodus.
	Produktet aktiverer energisparemodus automatisk når alle funksjoner har vært inaktive i mer enn 48 timer.	> Velg en valgfri funksjon for å aktivere produktet på nytt.
Nattlys		
Nattlyset fungerer ikke.	Funksjonen er deaktivert.	> Aktiver nattlyset eller den automatiske modusen.
	Automatisk modus er aktivert. Funksjonen deaktiverer nattlyset automatisk når omgivelseslyset er lyst.	Normal tilstand
Nattlyset lyser kontinuerlig.	Funksjonen er aktivert.	> Deaktiver nattlyset eller den automatiske modusen.
	Automatisk modus er aktivert. Funksjonen aktiverer nattlyset automatisk når omgivelseslyset for mørkt.	Normal tilstand

Problem	Mulig årsak	Løsning
Manuell rengjøring		
Dusjstaven kjøres inn automatisk.	Funksjonen stopper automatisk etter 2 minutter.	> Aktiver funksjonen.
Automatisk selvrensjøring		
Vann drypper ut av dusjstaven når den er inne.	Dusjstaven kjøres inn og renses automatisk før og etter hver dusj.	Normal tilstand

8 Avhending

8.1 Emballasje

Barn må ikke leke med plastposer eller emballasje, da det kan føre til personskader eller kvelning. Oppbevar slike materialer på et sikkert sted eller avhend dem på en miljøvennlig måte. Behold om mulig emballasjen inntil garantiperioden har løpt ut.

8.2 WEEE



■ Symbolet med en gjennomstreket søppelcontainer forklarer at produktet må avhendes separat som elektrisk og elektronisk avfall (WEEE). Elektrisk og elektronisk avfall kan inneholde farlige stoffer. Ikke kast dette produktet i husholdningsavfallet. Bring den til et spesialmottak for gjenvinning av elektrisk og elektronisk avfall (WEEE). Du hjelper da til med å ta vare på råstoffer og beskytte miljøet. Du kan få mer informasjon om dette fra din forhandler eller fra de ansvarlige myndighetene. Brukte batterier må avhendes forsvarlig. Det finnes klart merkede beholdere for avhending av batterier på salgssteder for batterier og på kommunale oppsamlingssteder.

9 Tekniske data

Generelt	
Artikkelnummer	654000 01 2 00 4300
Nettvekt	31,9 kg (70,3 lbs)
Dimensjoner	575 x 376 x 404 mm (22 5/8 x 14 3/4 x 16")
Integrert sikkerhetsenhet	EN1717 – type AB
Nominell spenning	220–240 V
Frekvens	50–60 Hz
Nominell effekt	1080 W
Standby-modus	< 0,5 W
Inngangsvanntrykk	0,07–0,75 MPa / 0,7–7,5 bar (10–109 psi)
Type sikring	IPX4 Beskyttelse mot sprut fra alle kanter

Temperaturområde	
Driftstemperatur	4–40 °C (39–104 °F)
Vanntemperatur	33–41 °C (91–106 °F)
Setetemperatur	30–40 °C (86–104 °F)

Vannforbruk	
Dusjdrift	0,35–0,7 l/min (0,09–0,18 gal/min)

Garanti

Garantivilkårene er tilgjengelige i de generelle vilkårene og betingelsene på <https://pro.duravit.com/gtc>.

Innehållsförteckning

1	Om detta dokument	54
2	Säkerhet	55
2.1	Syftet med dokumentet	55
2.2	Avsedd användning	55
2.3	Krav på användaren	55
2.4	Elektrisk säkerhet	55
2.5	Hygien	57
2.6	Anvisningar om användning av batterier	57
2.7	Undvik produktskador	58
3	Produktöversikt	60
3.1	Konstruktions- och funktionsbeskrivning	60
3.1.1	Sitsenhet	60
3.1.2	LED-lampa på sitsenhet	60
3.1.3	Huvudbrytare	61
3.1.4	Funktionsområde	61
3.1.5	Sitssensor och öppning för avkalkningsmedel	62
3.2	Fabriksinställningar	62
4	Första idrifttagning	63
4.1	Säkerhet	63
4.2	Aktivera produkten	63
4.3	Aktivera fjärrkontroll	63
4.3.1	Fjärrkontroll med batterier	63
5	Manövrering	64
5.1	Fjärrkontroll	64
5.2	Energi- och vatteneffektivitet	66
5.2.1	Energisparläge (sitsvärme)	66
5.2.2	Semesterläge	66
6	Rengöring och skötsel	67
6.1	Säkerhet	67
6.2	Rengöringsrekommendationer	67

6.2.1	Rengöring	67
6.2.2	Rekommenderade rengöringsmedel	68
6.3	Självrengöring av duschmunstycke och duschhuvud	68
6.4	Manuellt rengöringsläge för duschmunstycke och duschhuvud	68
6.5	Avkalkning	69
7	Hjälp vid problem	70
7.1	Allmänt	70
7.2	Felavhjälpning	70
8	Återvinning	74
8.1	Förpackning	74
8.2	WEEE	74
9	Tekniska data	75

1 Om detta dokument

Alla dokument till denna produkt och mer information finns tillgänglig online:

> Dokumenten online går att hämta på qr.duravit.com eller www.duravit.com.

2 Säkerhet

2.1 Syftet med dokumentet

Anvisningen är en del av Duravit-produkten. Om anvisningarna INTE följs kan det leda till personskador, produkt- och/eller egendomsskador.

> Läs igenom och följ anvisningen.

> Spara detta dokument och lämna det vidare till nästa användare.

Vi förbehåller oss rätten till tekniska förbättringar och utseendemässiga ändringar hos de avbildade produkterna.

2.2 Avsedd användning

SensoWash® är en dusch-WC med duschfunktion för stjärt- och intimitvätt och andra komfortfunktioner. Produkten får endast användas inomhus. Duravit tar INGET ansvar för någon användning utöver den avsedda användningen.

2.3 Krav på användaren

Denna produkt kan användas av barn från 8 år och personer med nedsatt fysisk, sensorisk eller mental förmåga eller bristande erfarenhet och/eller kunskap i de fall om de är övervakade eller har fått instruktioner om hur produkten ska användas på ett säkert sätt och att de förstår riskerna.

> Barn får INTE leka med produkten.

> Rengöring och underhåll får INTE genomföras av barn utan uppsikt av vuxna.

2.4 Elektrisk säkerhet

Livs fara p.g.a. elstötar

Kontakt med elektricitet kan leda till dödlig elstöt.

Allmänna försiktighetsåtgärder

- > Produkten måste vara ordentligt jordad. Använd inte produkten om den inte är ordentligt jordad. Beakta monteringsanvisningen.
- > Produkten har INGEN egen jordfelsbrytare utan måste installeras i en strömkrets som har en jordfelsbrytare installerad.
- > Enheterna för elektrisk separation måste vara fast installerade i ledningsdragningen och uppfylla de allmänt gällande föreskrifterna. Dessutom måste de ha en allpolig kontaktseparation som motsvarar överspänningskategori III.

Undvik skador på nätkabeln

Om produktens nätanslutningsledning är skadad måste den bytas ut av tillverkaren eller dennes kundservice eller en liknande kvalificerad person för att undvika risker.

- > Se till att nätkabeln INTE är skadad.
- > Nätkabeln får INTE klämmas eller krossas.
- > Håll nätkabeln på avstånd från varma ytor och vassa kanter.

Använd INTE skadade produkter

Använd INTE produkten om den inte fungerar korrekt eller är skadad.

- > Stäng av produkten.
- > Koppla från strömförsörjningen.
- > Stäng avstängningsventilen för att koppla från vattentillförseln.
- > Kontakta help@duravit.com.

Reparera INTE produkten själv

Reparationer får endast utföras av yrkesutbildad personal med nödvändiga kunskaper och kvalifikationer.

- > Gör INTE några ändringar, manipulationer, ytterligare installationer eller reparationsförsök på produkten.
- > Använd enbart tillbehör som rekommenderas av Duravit.

Undvik kondensering

- > Installera INTE produkten i ett alltför fuktigt rum. Se till att ventilationen är tillräcklig för att förhindra kondensering i elektriska komponenter.
- > När du flyttar produkten från en kall till en varm plats, låt den först vara avstängd i några timmar för att undvika eventuell kondens.

2.5 Hygien

Hälsorelaterade skador på grund av förorenat, kontaminerat eller långvarigt stående vatten

Användning av smutsigt, förorenat eller långvarigt stillastående vatten för duschfunktionerna kan orsaka hälsorelaterade skador.

- > Förse produkten med kallt dricksvatten från huvudvattenledningen.
- > Anslut INGET avloppsvatten, gråvatten, varmvatten, havsvatten eller annat icke eller bara måttligt renat vatten.
- > Använd bara medlevererade tilloppslangar, alltså INGA gamla slangar.
- > Om produkten INTE används på fjorton dagar eller längre ska du tömma produkten och stänga av den (semesterläge).

2.6 Anvisningar om användning av batterier

Batterierna sitter i fjärrkontrollen.

Livsfara vid sväljning/risk för kemiska brännskador

Den här produkten innehåller knappcells batterier. Svälj INTE batterierna! Att svälja batteriet kan orsaka allvarliga inre brännskador och leda till döden inom två timmar.

- > Svälj INTE batterierna, risk för kemiska brännskador.
- > Håll både nya och använda batterier borta från barn. Om batterifacket INTE stängs korrekt, använd INTE produkten och håll barn på avstånd.

- > Sök omedelbart läkarvård vid misstanke om att en person misstänks ha svält eller på annat sätt fört in ett batteri i kroppen.

Hälsorelaterande skador vid läckande batterisyra

- > Om batterisyra har läckt ut, undvik kontakt med hud, ögon och slemhinnor.
- > Vid kontakt med syran ska personen skölja de drabbade områdena med rikligt med rent vatten och omedelbart söka läkarvård.
- > Utsätt INTE batterierna för extrema omgivningsförhållanden: Placera dem INTE på varma ytor och utsätt dem INTE för direkt solljus. Annars finns ökad risk att de läcker.
- > Batterierna måste avfallshanteras på korrekt sätt och hållas på avstånd från barn. Även förbrukade batterier kan orsaka skador.

2.7 Undvik produktskador

Anvisningar om användning av batterier

- > Batterierna får INTE laddas, återaktiveras med andra medel, tas isär eller utsättas för extrem värme (t.ex. eld).
- > Polterminalerna får INTE kortslutas.
- > Ta alltid genast ut förbrukade batterier ur fjärrkontrollen. Dessa kan börja läcka och förorsaka skador.
- > Blanda INTE nya och gamla batterier i fjärrkontrollen.
- > Olika typer av batterier får INTE kombineras med varandra.
- > Rengör batterierna och kontakterna innan du lägger i batterierna.
- > Batterierna måste läggas i med rätt polaritet enligt märkningen.
- > Ta ut batterierna om fjärrkontrollen INTE kommer att användas under en längre tid.

Vid felaktig användning kan produktskador och/eller felfunktioner uppstå

- > Kliv INTE upp eller ställ dig på produkten.
- > Smutsa inte avsiktligt ner, spruta vatten på eller täpp igen duschmunstycket.

Undvik skador på sitsen och locket

- > Sitt, stå eller stöd dig INTE mot locket.
- > Ta INTE bort sitsen och locket.
- > Skada INTE sitsens yta. Om sitsens yta är skadad, kontakta help@duravit.com.
- > Ställ INGA tunga föremål på locket.

Skador genom fruset vatten

- > Installera och använd INTE produkten i utrymmen som har utsatts för frost. Rumstemperaturen måste minst vara 4 °C (39 °F).

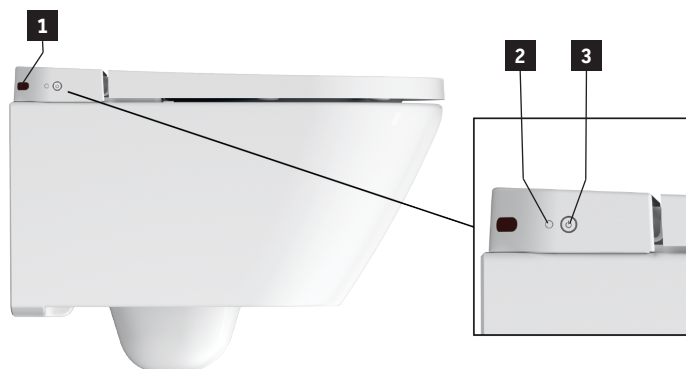
Skador på grund av yttre påverkan

- > Ställ eller lägg INTE öppna eldkällor så som levande ljus, cigaretter e. dyl. på produkten.
- > Utsätt INTE produkten för direkt vattenbegjutning eller direkt solljus.

3 Produktöversikt

3.1 Konstruktions- och funktionsbeskrivning

3.1.1 Sitsenhet



1 Infraröd sensor

2 Ljussensor

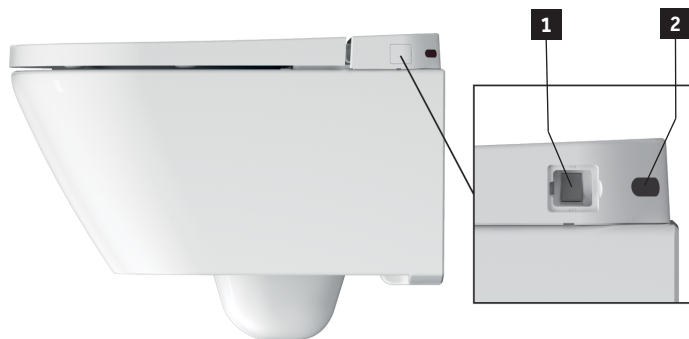
3 Strömbrytare/statuslampa (LED)

3.1.2 LED-lampa på sitsenhet

Strömbrytare

LED	Funktion
Röd	Standby-läge
Grön	Tillkopplad
Orange	Energisparläge
Blinkande	Felindikering > Stäng av produkten. > Koppla från strömförsörjningen. > Stäng av avstängningsventilen för att koppla från vattentillförseln. > Kontakta help@duravit.com .

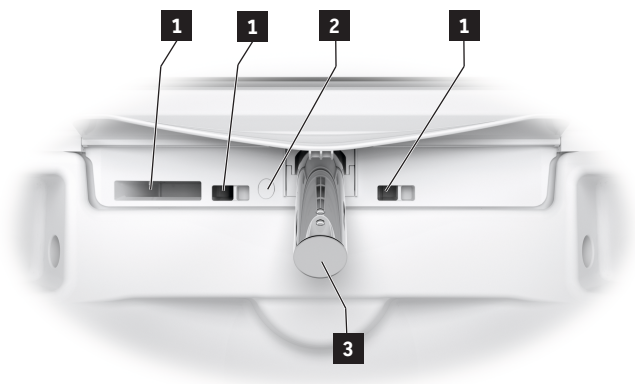
3.1.3 Huvudbrytare



1 Huvudbrytare

2 Infraröd sensor

3.1.4 Funktionsområde



1 Inre bräddavlopp

2 Nattbelysning

3 Duschmunstycke

3.1.5 Sitsensor och öppning för avkalkningsmedel



1 Öppning för avkalkningsmedel

2 Sitsensor

3.2 Fabriksinställningar

Funktion	Inställningsområde	Fabriksinställning
Komfortdusch	På/av	På
Duschmunstyckets position	1, 2, 3, 4, 5	3
Duschstrålens styrka	Låg/medel/hög	Medel
Vattentemperatur	Av/låg/medel/hög	Medel
Sitsvärme	På/av	På
Sitstemperatur	Låg/medel/hög	Medel
Energisparläge	På/av	Av
Nattbelysning	Av/auto/på	Auto
Bekräftelseton	På/av	På

4 Första idrifttagning

4.1 Säkerhet

VARNING

Hälsorelaterade skador på grund av förorenat, kontaminerat eller långvarigt stående vatten

Användning av smutsigt, förorenat eller långvarigt stillastående vatten för duschfunktionerna kan orsaka hälsorelaterade skador.

> Aktivera den extra självrengöringsfunktionen om produkten INTE har använts på fjorton dagar eller längre.

4.2 Aktivera produkten

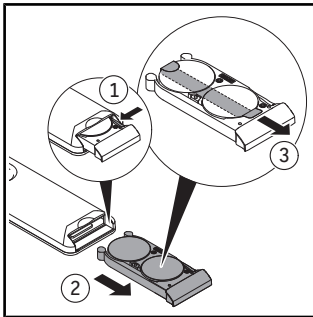
Produkten måste vara fullständigt installerad enligt monteringsanvisningarna och ansluten till den ordinarie ström- och vattenförsörjningen.

> Se till att avstängningsventilen är öppnad.

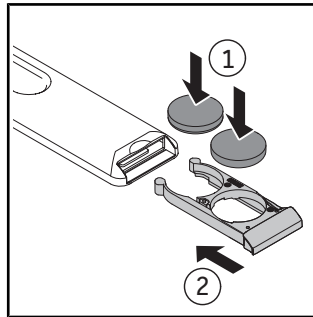
> Slå på produkten med huvudbrytaren.

4.3 Aktivera fjärrkontroll

4.3.1 Fjärrkontroll med batterier



- > Dra ut batterifacket.
- > Tryck på spaken för att öppna batterifacket helt och hållet.
- > Ta bort skyddsfilmen.

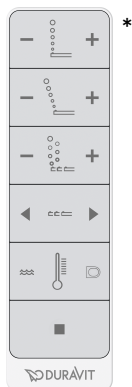


- > Lägg i batterierna (CR2032).
- > Stäng batterifacket.

5 Manövrering


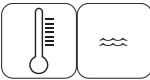
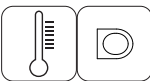

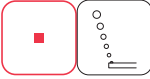
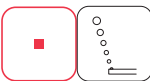
5.1 Fjärrkontroll

Produkten kan styras med fjärrkontroll. Funktionerna är konfigurerade enligt fabriksinställningarna.



*De funktioner som visas på bilderna är endast avsedda för illustration. Den faktiska funktionsomfattningen kan avvika beroende på modell.

Symbol	Namn
	Aktiverar Rearwash . Funktionen har stegen låg/medel/hög. Medan funktionen är igång kan stegen justeras med hjälp av knapparna +/- . Inställningarna visas på fjärrkontrollen (LED). Om funktionen inte avbryts stannar den automatiskt efter 2 minuter.
	Aktiverar Ladywash . Funktionen har stegen låg/medel/hög. Medan funktionen är igång kan stegen justeras med hjälp av knapparna +/- . Inställningarna visas på fjärrkontrollen (LED). Om funktionen inte avbryts stannar den automatiskt efter 2 minuter.
	Aktiverar Komfortdusch . Funktionen har stegen på/av. Medan duschfunktionerna är igång kan funktionerna aktiveras och avaktiveras med hjälp av knapparna +/- . Om funktionen inte avbryts stannar den automatiskt efter 2 minuter.

Symbol	Namn
	Ställer in duschnunstyckets position . Funktionen har stegen 1, 2, 3, 4 och 5. Medan duschfunktionerna är igång kan stegen justeras med hjälp av knapparna +/- . Inställningarna visas på fjärrkontrollen (LED).
	Ställer in vattentemperaturen . Funktionen har stegen av/låg/medel/hög. Tryck på vattenknappen upprepade gånger för att köra igenom cykeln. Inställningarna visas på fjärrkontrollen (LED).
	Ställer in sitsvärmern . Funktionen har stegen av/låg/medel/hög. Tryck på knappen för sitsvärme upprepade gånger för att köra igenom cykeln. Inställningarna visas på fjärrkontrollen (LED).
	Stoppar pågående funktion.
	Ställer in nattbelysning . Funktionen har stegen av/auto/på. > Tryck och håll in stoppknappen. > Tryck på knappen för ladywash upprepade gånger för att köra igenom cykeln. Automatiskt läge aktiverar och avaktiverar funktionen automatiskt, beroende på omgivningsljuset. Nattbelysningen förblir synlig när locket är stängt.
	Ställer in signalton . Funktionen har stegen på/av. > Tryck och håll in stoppknappen. > Tryck på knappen ladywash + för att aktivera (kort signalton) och avaktivera (lång signalton) funktionen.

OBS På sitsen sitter en sensor. Duschfunktionerna kan bara aktiveras när en användare sitter på WC:n.

5.2 Energi- och vatteneffektivitet

För att minimera användningen av naturresurser har produkten en genomströmningsvärmare och en automatisk stoppfunktion för alla duschfunktioner. För att spara energi vid daglig användning kan följande inställningar justeras:

5.2.1 Energisparläge (sitsvärme)

Avaktiverar sitsvärmern under en bestämd tidsperiod, t.ex. under dagen, när du arbetar. Genom att aktivera funktionen avaktiveras sitsvärmern i 8 timmar och aktiveras sedan automatiskt igen i 16 timmar. Denna process upprepas dagligen vid samma tidpunkt tills funktionen är avaktiverad.

- > Aktivera energisparläget via fjärrkontrollen.
- > Tryck och håll in stoppknappen.
- > Tryck på knappen för sitstemperatur för att aktivera och avaktivera energisparläget.

5.2.2 Semesterläge

Om produkten inte används på fjorton dagar eller längre ska du tömma produkten och stänga av den.

- > Stäng av stängningsventilen för att koppla från vattentillförseln.
- > Aktivera semesterläget via fjärrkontrollen.
- > Tryck och håll in stoppknappen.
- > Tryck och håll in knappen för komfortdusch tills du hör en signalton.
- > Släpp knapparna.

En signalton ljuder. Produkten töms. Strömbrytarknappen blinkar grönt medan processen är igång.

- > Koppla från strömförsörjningen.
- > Ta ur batterierna ur fjärrkontrollen.

6 Rengöring och skötsel

6.1 Säkerhet

VARNING

Livsfara p.g.a. elstötar

I sitsenheten sitter produktens elektroniska komponenter.

- > Stäng av produkten via huvudbrytaren före rengöring.
- > Håll INTE vatten över sitsenheten.
- > Låt INTE vatten tränga in i sitsenheten.

OBS

Produktskador vid felaktig rengöring och skötsel

Rengöringsmedel, rengöringsredskap och rengöringsutrustning av fel sort kan skada och permanent missfärga ytan.

- > Använd endast rengöringsmedel och rengöringsredskap som rekommenderas av Duravit.
- > Följ bruksanvisningen från tillverkaren av rengöringsmedlet.
- > Använd bara rengöringsredskap som är avsedda för användningsområdet (INGEN högtryckstvätt eller ångrengöring).

OBS

Produktskador från spraydimma

Spraydimma kan tränga in i minsta öppning eller spår och skada ytan.

- > Spraya rengöringsmedel på en rengöringsduk och aldrig direkt på produkten.

OBS

Skador på produkten vid långa rengöringsintervaller

För långa intervaller mellan rengöring kan leda till fastsittande smuts.

- > Rengör ytan regelbundet och omedelbart när den blivit smutsig.

6.2 Rengöringsrekommendationer

6.2.1 Rengöring

- > Rengör ytan med en fuktig rengöringsduk.
- > Avlägsna fastsittande smuts med det rekommenderade rengöringsmedlet. Ta då alltid rengöringsmedlet på rengöringsduken.
- > Använd en WC-borste för rengöring av WC-/urinoarskålen.
- > Torka av med rent vatten för att få bort alla rester av rengöringsmedel.
- > Torka ytan torr.

6.2.2 Rekommenderade rengöringsmedel

Komponenter	Rengöringsmedel	Redskap för rengöring
Sits och lock	Neutralt rengöringsmedel (pH 6 – 8)	Rengöringsduk av bomull
Skydd	Neutralt rengöringsmedel (pH 6 – 8)	Rengöringsduk av bomull
Duschkunstycke/ duschhuvud	Neutralt rengöringsmedel (pH 6 – 8)	– Rengöringsduk av konstfiber – Slipande svamp
Keramik daglig rengöring	Neutralt rengöringsmedel (pH 6 – 8)	– Rengöringsduk av konstfiber – WC-borste
Keramik kalk	Surt rengöringsmedel (pH < 6) (t.ex. citronrengöringsmedel)	– Rengöringsduk av konstfiber – WC-borste
Fjärrkontroll	Vatten	Rengöringsduk av bomull

6.3 Självrengöring av duschkunstycke och duschhuvud

Före och efter varje användning rengörs det indragna duschkunstycket automatiskt.

- > Aktivera den extra självrengöringsfunktionen via fjärrkontrollen om produkten INTE har använts på fjorton dagar eller längre.
- > Tryck och håll in stoppknappen.
- > Tryck på knappen för komfortdusch +.

Duschkunstycke och duschhuvud rengörs. Om funktionen inte avbryts stannar den automatiskt efter 90 sekunder.

6.4 Manuellt rengöringsläge för duschkunstycke och duschhuvud

Manuell rengöring går endast att genomföra när sitssensorn är avaktiverad.

- > Aktivera det manuella rengöringsläget med fjärrkontrollen för att köra ut duschkunstycket för manuell rengöring.
- > Tryck och håll in stoppknappen.
- > Tryck på knappen för Rearwash +.

Duschkunstycket körs ut.

- > Rengör duschkunstycket.

Om funktionen inte avbryts stannar den automatiskt efter 2 minuter.

OBS Funktionen kan bara aktiveras när ingen sitter på WC:n/när sitssensorn är avaktiverad.

6.5 Avkalkning

OBS

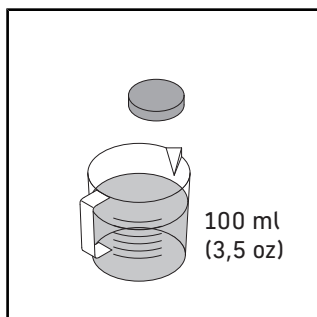
Förkalkning orsakar begränsad funktion eller produktskador

I regioner med hårt vatten kan kalkavlagringar uppstå. Kalk kan påverka produktens prestanda.

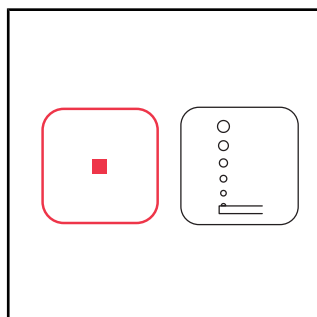
- > Kontrollera vattenkvaliteten i regionen. Om vattnets hårdhetsgrad är ≥ 14 °dH (2,5 mmol/l) rekommenderar Duravit att installera en vattenavhårdare.
- > Avkalka produkten regelbundet.
- > Använd endast originalprodukter eller avkalkningsmedel som är godkända av Duravit eller Duravit.

Vattnets hårdhet	Avkalkningscykel
mjukt: < 8,4 °dH (1,5 mmol/l)	varje halvår
medel: 8,4 – 14 °dH (1,5 – 2,5 mmol/l)	varje halvår
hårt: > 14 °dH (2,5 mmol/l)	varje kvartal

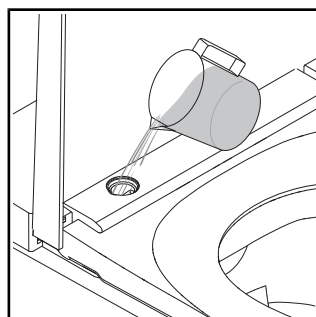
Avkalkningsprocessen kan aktiveras via fjärrkontrollen.



- > Lös upp en avkalkningstablett i 100 ml (3,5 oz) varmt vatten.
- > Vänta tills avkalkningstabletten är helt upplöst.
- > Följ bruksanvisningen från tillverkaren.



- > Tryck och håll in stoppknappen.
 - > Håll in knappen för ladywash på fjärrkontrollen tills du hör en signalton.
 - > Släpp knapparna.
- En signalton ljuder. Avkalkningsläget är aktiverat.



- > Ta bort sidopanelen.
 - > Häll avkalkningsmedlet i öppningen.
- Avkalkningsprocessen startar. Avkalkningen tar ca en halvtimme. Under denna tid kan produkten inte användas.

7 Hjälp vid problem

7.1 Allmänt

Förfarande vid funktionsfel:

- > Stäng av produkten och sätt på den igen.
- > Följ anvisningarna nedan.
- > Om produkten fortfarande inte fungerar korrekt, kontakta help@duravit.com.
- > Ha artikelnumret redo. Artikelnumret finns i Tekniska data i slutet av bruksanvisningen, på förpackningsetiketten, på produktetiketten och i monteringsanvisningen.

7.2 Felavhjälpning

Problem	Möjlig orsak	Lösning
LED-lampa (sitsenhet)		
LED-lampan blinkar (rött, grönt, orange) eller en signalton hörs.	Felindikering	<ul style="list-style-type: none">> Stäng av produkten.> Koppla från strömförsörjningen.> Stäng avstängningsventilen för att koppla från vattentillförseln.> Kontakta help@duravit.com.
Allmänna problem		
Produkten fungerar inte.	Produkten är i standby-läge (strömbrytaren/ statuslampan lyser rött).	<ul style="list-style-type: none">> Aktivera produkten.
Vatten läcker ut.	Läckage	<ul style="list-style-type: none">> Stäng av produkten.> Koppla från strömförsörjningen.> Stäng avstängningsventilen för att koppla från vattentillförseln.> Kontakta help@duravit.com.

Problem	Möjlig orsak	Lösning
Fjärrkontroll		
Fjärrkontrollen reagerar inte.	Batterierna är nästan urladdade (LED-lamporna blinkar vitt).	> Byt batterierna.
	Fjärrkontrollen är inte ansluten till produkten (LED-lamporna blinkar rött).	> Kontakta help@duravit.com.
	INGA batterier är ilagda.	> Lägg i batterier.
	Fjärrkontrollen är defekt.	> Kontakta help@duravit.com.
Duschfunktioner		
Bytet mellan rear- och ladywash tar lång tid.	Duschkunstycket dras in mellan funktionerna. Bytet tar ca 12 sekunder.	Normalt tillstånd
Duschstrålens styrka är för svag.	Duschstrålens styrka har ställts in på "låg".	> Öka duschstrålens styrka.
	Vattenledningen är vikt eller klämd.	> Kontakta help@duravit.com.
Vattentemperaturen är för hög/låg.	Temperaturen är felaktigt inställd.	> Ställ in temperaturen.
Rearwash/ladywash stannar automatiskt.	Funktionen stannar automatiskt efter 2 minuter.	> Normalt tillstånd.
	Sittsensorn har förlorat kontakten.	> Sätt dig igen. > Aktivera funktionen.
Rearwash/ladywash fungerar inte.	Duschhuvudet är tilltäppt.	> Rengör duschhuvudet.
	Sittsensorn har förlorat kontakten.	> Sätt dig igen. > Aktivera funktionen.

Problem	Möjlig orsak	Lösning
Sitsvärme		
Sitsvärmern fungerar inte.	Funktionen är avaktiverad.	> Aktivera funktionen.
Sitstemperaturen är för hög/låg.	Temperaturen är felaktigt inställd.	> Ställ in temperaturen.
Sitstemperaturen är för låg.	Produkten är i energisparläge (LED-lampan lyser orange).	> Avaktivera energisparläget.
	Produkten aktiverar energisparläget automatiskt när samtliga funktioner inte har varit aktiva på mer än 48 timmar.	> Välj en valfri funktion för att återaktivera produkten.
Nattbelysning		
Nattbelysningen fungerar inte.	Funktionen är avaktiverad.	> Aktivera nattbelysningen eller auto-läget.
	Auto-läget är aktiverat. Funktionen avaktiverar nattbelysningen automatiskt när omgivningsljuset är för ljust.	Normalt tillstånd
Nattbelysningen lyser konstant.	Funktionen är aktiverad.	> Avaktivera nattbelysningen eller aktivera auto-läget.
	Auto-läget är aktiverat. Funktionen aktiverar funktionen automatiskt när omgivningsljuset är för mörkt.	Normalt tillstånd

Problem	Möjlig orsak	Lösning
Manuell rengöring		
Duschkunstycket dras in automatiskt.	Funktionen stannar automatiskt efter 2 minuter.	> Aktivera funktionen.
Automatisk självrengöring		
Det droppar vatten från det indragna duschkunstycket.	Före och efter varje användning rengörs det indragna duschkunstycket automatiskt.	Normalt tillstånd

8 Återvinning

8.1 Förpackning

Barn får inte leka med plastpåsar eller förpackningsmaterial eftersom det finns risk för skador och kvävning. Förvara dessa material på en säker plats eller avfallshantera dem på ett miljövänligt sätt. Spara om möjligt förpackningen tills garantitiden har gått ut.

8.2 WEEE



■ Symbolen med en överkryssad soptunna anger att produkten ska bortskaffas separat som avfall av elektrisk och elektronisk utrustning (WEEE). Förbrukade elektriska och elektroniska apparater kan innehålla farliga substanser. Produkten får därför inte kasseras i hushållssoporna. Lämna in produkten till en speciell återvinningscentral för förbrukade elektriska och elektroniska apparater (WEEE). På så sätt bidrar du till att återvinna råmaterial och skydda miljön. Kontakta din återförsäljare eller ansvariga myndigheter för mer information. Urladdade batterier måste avfallshanteras på ett korrekt sätt. För detta ändamål finns uppmärkta behållare för avfallshantering av batterier i affärer som säljer batterier och på kommunala återvinningsstationer.

9 Tekniska data

Allmänt	
Artikelnummer	654000 01 2 00 4300
Nettovikt	31,9 kg (70,3 lbs)
Mått	575 x 376 x 404 mm (22 5/8 x 14 3/4 x 16")
Integrerad säkerhetsanordning	EN1717 – typ AB
Märkspänning	220–240 V
Frekvens	50–60 Hz
Nominell spänning	1080 W
Standby-läge	< 0,5 W
Inkommande vattentryck	0,07–0,75 MPa / 0,7–7,5 bar (10–109 psi)
Kapslingsklass	IPX4 skydd mot stänkvatten från alla sidor

Temperaturområde	
Drifttemperatur	4 – 40 °C (39 – 104 °F)
Vattentemperatur	33 – 41 °C (91 – 106 °F)
Sitstemperatur	30 – 40 °C (86 – 104 °F)

Vattenförbrukning	
Användning av dusch	0,35 – 0,7 l/min (0,09 – 0,18 gal/min)

Garanti

Garantivillkoren finns i de allmänna villkoren på <https://pro.duravit.com/gtc>.

Sisukord

1	Selle dokumendi juurde	78
2	Ohutus	79
2.1	Dokumendi eesmärk	79
2.2	Sihipärane kasutamine	79
2.3	Nõuded kasutajale	79
2.4	Elektriohutus	79
2.5	Hügieen	81
2.6	Juhised patareide kasutamiseks	81
2.7	Toodekahjustuste vältimine	82
3	Toote ülevaade	84
3.1	Ehituse ja talitluse kirjeldus	84
3.1.1	Istmemoodul	84
3.1.2	Istmemooduli LED-näidik	84
3.1.3	Pealüliti	85
3.1.4	Funktsiooniala	85
3.1.5	Istmesensor ja katlakivi eemaldusvahendi ava	86
3.2	Tehaseseadistused	86
4	Esimene kasutuselevõtmine	87
4.1	Ohutus	87
4.2	Toote aktiveerimine	87
4.3	Kaugjuhtimispuldi aktiveerimine	87
4.3.1	Patareidega kaugjuhtimispult	87
5	Kasutamine	88
5.1	Kaugjuhtimispult	88
5.2	Energia- ja veeökonoomsus	90
5.2.1	Energiasäästurežiim (istmesoojendus)	90
5.2.2	Puhkuserežiim	90
6	Puhastamine ja hooldus	91
6.1	Ohutus	91
6.2	Puhastussoovitused	91

6.2.1	Puhastamine	91
6.2.2	Soovitav puhastusvahend	92
6.3	Dušidüüsi ja dušipea isepuhastus	92
6.4	Dušidüüsi ja dušipea käsitsi puhastusrežiim	93
6.5	Katlakivi eemaldamine	93
7	Abi probleemi korral	95
7.1	Üldine	95
7.2	Vigade kõrvaldamine	95
8	Jäätmekäitlus	99
8.1	Pakend	99
8.2	WEEE	99
9	Tehnilised andmed	100

1 Selle dokumendi juurde

Kõik selle toote dokumendid ja muu teave on kasutatav veebis:

> Avage need dokumendid veebis aadressil qr.duravit.com või www.duravit.com.

2 Ohutus

2.1 Dokumendi eesmärk

Juhend on Duravit toote osa. Kui seda juhendit EI järgita, võivad tagajärjeks olla isiku-, toote- ja/või varakahjud.

> Lugege ja järgige juhendit.

> Hoidke käesolev dokument alles ja andke see järgmisele kasutajale edasi.

Me jätame esitatud toodetel tehniliste täiustuste ja optiliste muudatuste tegemise õiguse.

2.2 Sihipärane kasutamine

SensoWash® on istmiku ja intiimpiirkonna pesemiseks ettenähtud ja täiendavate mugavusfunktsioonidega duši-WC. Toodet tohib kasutada ainult sisetingimustes. Igasuguse sihipärase kasutamise raamest väljuva või muul viisil kasutamise eest Duravit EI vastuta.

2.3 Nõuded kasutajale

Seda toodet tohivad kasutada lapsed alates 8. eluaastast, samuti piiratud füüsiliste, sensorsete või vaimsete võimetega isikud või isikud, kellel ei ole piisavalt kogemusi ja/või teadmisi, kui on tagatud nende järelevalve või neid on instrueeritud toote ohutu kasutamise osas ning nad on sellega seotud ohtudest aru saanud.

> Lapsed EI tohi tootega mängida.

> Lapsed EI tohi ilma järelevalveta teostada puhastamist ja hooldamist.

2.4 Elektriohutus

Eluohtliku elektrilöögi oht

Kokkupuutumine elektrivooluga võib tekitada surmavat elektrilööki.

Üldised ettevaatusabinõud

- > Toode peab olema nõuetekohaselt maandatud. Kasutage toodet ainult siis, kui see on nõuetekohaselt maandatud. Järgige montaažijuhendit.
- > Tootel ei ole oma rikkevoolukaitseülilit, toode tuleb ühendada vooluahelaga, millele on paigaldatud rikkevoolu kaitseüliti.
- > Elektriühenduse katkestamise seadmed peavad olema paigaldatud püsivalt juhtmestikku ja vastama üldistele eeskirjadele. Lisaks peavad need olema kõikide kontaktide lahutamiseks, mis vastab ülepinge kategooriale III.

Võrgukaabli kahjustuste vältimine

Kui selle toote võrguühenduskaabel saab kahjustada, tuleb see ohu vältimiseks asendada tootja või selle müüjijärgse klienditeeninduse kaudu või muu sarnase kvalifikatsiooniga isiku poolt.

- > Jälgige, et võrgukaabel EI ole kahjustatud.
- > Võrgukaablit EI tohi kinni kiiluda või muljuda.
- > Hoidke võrgukaabel kuumadest pealispindadest ja teravatest servadest eemal.

ÄRGE kasutage kahjustatud toodet

ÄRGE kasutage toodet, kui toode ei talitle nõuetekohaselt või on kahjustatud.

- > Lülitage toode välja.
- > Katkestage vooluvarustus.
- > Veevarustuse katkestamiseks sulgege sulgeventiil.
- > Pöörduge aadressil help@duravit.com.

ÄRGE toodet ise remontige

Remonditöid tohib teostada ainult vajalike teadmiste ja kvalifikatsiooniga vastav spetsialist.

- > ÄRGE tehke tootel muudatusi, manipulatsioone, lisapaigaldisi või proovige seda remontida.

> Kasutage ainult Duravit poolt soovitatud tarvikuid.

Kondenseerumise vältimine

> ÄRGE paigaldage toodet ülemääraselt niiskesse ruumi. Tagage piisav õhutus, et takistada kondenseerumist elektrilistes komponentides.

> Toote viimisel külmast kohast sooja kohta, jätke see esmalt mõneks tunniks välja lülitatutuks, et vältida võimalikku kondenseerumisest tulenevat niiskust.

2.5 Hügieen

Tervisekahjustused mustunud, saastunud või kaua seisnud vee tõttu

Mustunud, saastunud või kaua seisnud vee kasutamine dušifunktsioonideks võib tekitada tervisekahjustusi.

> Varustage toodet külma joogiveega peaveetorust.

> ÄRGE ühendage heitvett, hallvett, tarbevett, merevett või muud vett, mida pole üldse või on ainult mõõdukalt töödeldud.

> Kasutage ainult tarnekomplekti kuuluvaid vee juurdevoolu voolikuid, ÄRGE kasutage korduvalt vanu voolikuid.

> Kui toodet EI kasutata kaks nädalat või kauem, tühjendage toode ja lülitage välja (puhkuserežiim).

2.6 Juhised patareide kasutamiseks

Patareid asuvad kaugjuhtimispuldis.

Eluohutamine / söövitusoht

See toode sisaldab nööpelemente. ÄRGE neelake patareid alla. Patarei allaneelamine võib ainult kahe tunni jooksul põhjustada raskeid sisemisi põletusi ja tekitada surma.

> ÄRGE neelake patareid alla, söövitusoht.

> Hoidke nii uued kui ka kasutatud patareid lastele kättesaamatus kohas. Kui patareilaegas EI sulgu korrektselt, ÄRGE kasutage toodet edasi ja hoidke seda lastele kättesaamatus kohas.

> Kahtluse korral, et mõni isik on patarei alla neelanud või see on sattunud muul viisil kehasse, pöörduge viivitamatult arsti poole.

Lekkivast patareihappes tingitud tervisekahjustused

> Lekkinud patareihappe korral vältige selle kokkupuudet nahaga, silma ja limaskestadele sattumist.

> Loputage happega kokkupuutumise korral vastavaid kohti rohke puhta veega ja pöörduge viivitamatult arsti poole.

> ÄRGE jätke patareisid äärmuslikesse tingimustesse: ÄRGE asetage kuumadele pealispindadele ja ÄRGE jätke otsese päikesekiirguse kätte. Vastasel juhul esineb kõrgendatud lekkimisoht.

> Patareid tuleb käidelda nõuetekohaselt ja neid tuleb hoida lastele kättesaamatus kohas. Isegi kasutatud patareid võivad põhjustada vigastusi.

2.7 Toodekahjustuste vältimine

Juhised patareide kasutamiseks

> Patareisid EI tohi laadida, teiste vahenditega reaktiveerida, lahti võtta või jätta suure kuumuse kätte (nt tulle).

> Pooluseid EI tohi lühistada.

> Vörke kasutatud patareid alati koheselt kaugjuhtimispuldist välja. Need võivad tühjaks joosta ja põhjustada kahjustusi.

> ÄRGE paigaldage kaugjuhtimispulti uusi ja vanu patareisid koos.

> Erinevad liiki patareisid EI tohi omavahel kombineerida.

> Puhastage enne patarei paigaldamist patarei ja kontaktid.

> Patareid tuleb paigaldada vastavalt tähistusele õige polaarsusega.

> Eemaldage patareid kui kaugjuhtimispulti pikemat aega EI kasutata.

Toote kahjustused või väärtalitlused asjatundmatul kasutamisel

> ÄRGE ronige tootele või seiske sellel.

> ÄRGE määrige, pritsige või ummistage tahtlikult dušidüüsi.

Kahjustuste vältimine istmel ja kaanel

- >ÄRGE istuge või ronige kaanele ja ärge toetuge sellele.
- >ÄRGE eemaldage istet ja kaant.
- >ÄRGE kahjustage istme pealispinda. Kui istme pealispind on kahjustatud, pöörduge aadressil help@duravit.com.
- >ÄRGE asetage kaanele raskeid esemeid.

Külmunud veest tulenevad kahjustused

- >ÄRGE monteerige ja käitage toodet külmumisohtlikes ruumides. Toatemperatuur peab olema vähemalt 4 °C (39 °F).

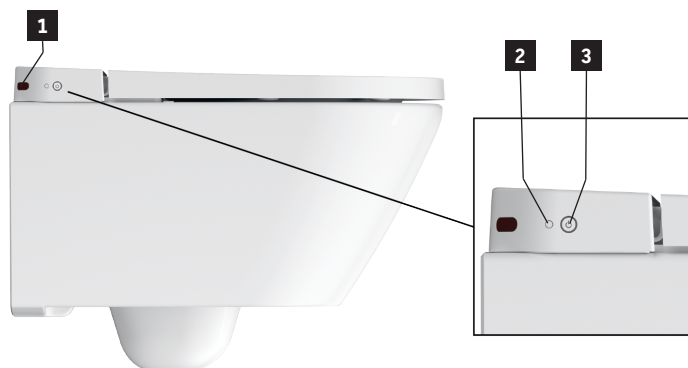
Kahjustused väliste mõjude tõttu

- >ÄRGE pange või asetage tootele lahtisi tuleallikaid, küünlaid, sigarette vms.
- >ÄRGE jätke toodet otsese vee alla või otsese päikese kiirguse kätte.

3 Toote ülevaade

3.1 Ehituse ja talitluse kirjeldus

3.1.1 Istmemoodul



1 Infrapunasensor

2 Valgussensor

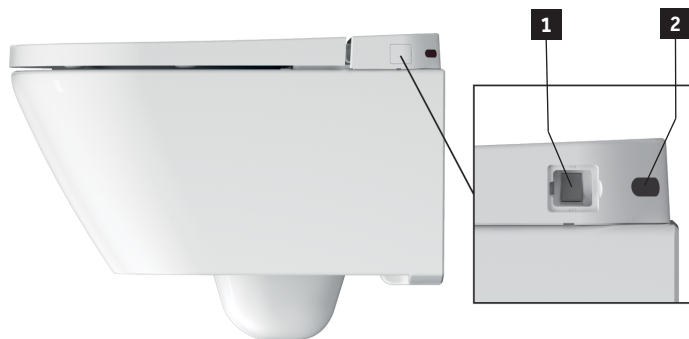
3 Power-klahv / olekunäidik (LED)

3.1.2 Istmemooduli LED-näidik

„Power“-klahv

LED	Funktsioon
Punane	Ooterežiim
Roheline	Sisse lülitatud
Oranž	Energiasäästurežiim
Vilkuv	Väärtalitus > Lülitage toode välja. > Katkestage vooluvarustus. > Veevarustuse katkestamiseks sulgege sulgeventiil. > Pöörduge aadressil help@duravit.com .

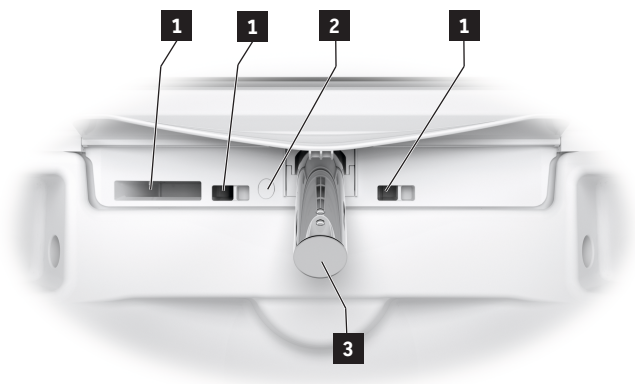
3.1.3 Pealüli



1 Pealüli

2 Infrapunasensor

3.1.4 Funktsiooniala



1 Sisemine ülejoos

3 Dušidüüs

2 Öövalgustus

3.1.5 Istmesensor ja katlakivi eemaldusvahendi ava



1 Katlakivi eemaldusvahendi ava

2 Istmesensor

3.2 Tehaseadistused

Funktsioon	Seadistuspiirkond	Tehaseadistus
Mugavusdušš	Sees/väljas	Sees
Dušidüüsi asend	1, 2, 3, 4, 5	3
Dušijoa intensiivsus	Madal/keskmine/kõrge	Keskmine
Veetemperatuur	Väljas/madal/keskmine/kõrge	Keskmine
Istmesoojendus	Sees/väljas	Sees
Istme temperatuur	Madal/keskmine/kõrge	Keskmine
Energiasäästurežiim	Sees/väljas	Väljas
Öövalgustus	Väljas/automaatne/sees	Automaatne
Kinnitusheli	Sees/väljas	Sees

4 Esimene kasutuselevõtmine

4.1 Ohutus

ETTEVAATUST

Tervisekahjustused mustunud, saastunud või kaua seisnud vee tõttu

Mustunud, saastunud või kaua seisnud vee kasutamine dušifunktsioonideks võib tekitada tervisekahjustusi.

- > Kui toodet EI OLE kaks nädalat või kauem kasutatud, aktiveerige äpi abil täiendav isepuhastus.

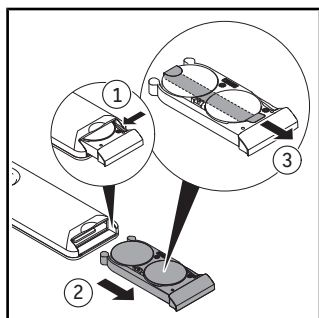
4.2 Toote aktiveerimine

Toode peab olema vastavalt montaažijuhendile täielikult paigaldatud ning peavooluvarustuse ja veeliitmikuga ühendatud.

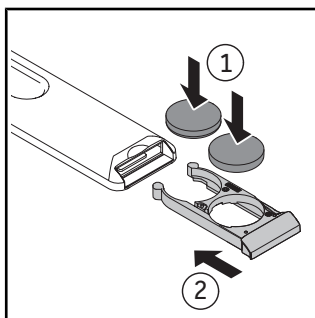
- > Veenduge, et sulgventiil on avatud.
- > Lülitage toode pealülitiga sisse.

4.3 Kaugjuhtimispuldi aktiveerimine

4.3.1 Patareidega kaugjuhtimispult



- > Tõmmake patareilaegas välja.
- > Patareilaeka täielikult avamiseks vajutage hooba.
- > Eemaldage kaitsekile.

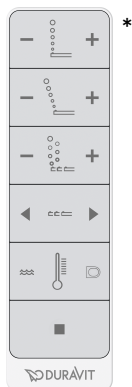


- > Patareide paigaldamine (CR2032).
- > Sulgege patareilaegas.

5 Kasutamine


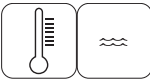
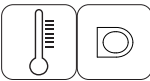

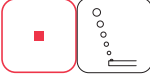
5.1 Kaugjuhtimispult

Toodet saab kaugjuhtimispuldi abil juhtida. Funktsioonid on vastavalt tehaseseadistustele konfigureeritud.



*Joonistel kujutatud funktsioonide maht on illustratiivne. Tegelik funktsioonide maht võib olenevalt mudelist sellest erineda.

Sümbol	Nimi
	Aktiveerib istmikuduši. Funktsioon on varustatud astmetega madal/keskmine/kõrge. Funktsiooni töötamise ajal saate astmeid nuppudega +/- seadistada. Seadistused kuvatakse kaugjuhtimispuldil (LED). Kui funktsiooni ei lõpetata, peatub see 2 minuti pärast automaatselt.
	Aktiveerib bideeduši. Funktsioon on varustatud astmetega madal/keskmine/kõrge. Funktsiooni töötamise ajal saate astmeid nuppudega +/- seadistada. Seadistused kuvatakse kaugjuhtimispuldil (LED). Kui funktsiooni ei lõpetata, peatub see 2 minuti pärast automaatselt.
	Aktiveerib mugavusduši. Funktsioonil on astmed sees/väljas. Dušifunktsioonide töötamise ajal saab funktsioone nuppudega +/- aktiveerida ja inaktiveerida. Kui funktsiooni ei lõpetata, peatub see 2 minuti pärast automaatselt.

Sümbol	Nimi
	<p>Seadistab dušidüüsi asendi.</p> <p>Funktsioon on varustatud astmetega 1, 2, 3, 4 ja 5.</p> <p>Dušifunktsioonide töötamise ajal saab astmeid nuppudega +/- seadistada. Seadistused kuvatakse kaugjuhtimispuldil (LED).</p>
	<p>Seadistab veetemperatuuri.</p> <p>Funktsioon on varustatud astmetega väljas/madal/keskmine/kõrge.</p> <p>Tsükli läbimiseks vajutage nuppu Vesi korduvalt. Seadistused kuvatakse kaugjuhtimispuldil (LED).</p>
	<p>Seadistab istmesoojenduse.</p> <p>Funktsioon on varustatud astmetega väljas/madal/keskmine/kõrge.</p> <p>Tsükli läbimiseks vajutage nuppu Istmesoojendus korduvalt. Seadistused kuvatakse kaugjuhtimispuldil (LED).</p>
	<p>Peatab töötava funktsiooni.</p>
	<p>Seadistab öövalgustuse.</p> <p>Funktsioon on varustatud astmetega väljas/auto/sees.</p> <p>> Vajutage nuppu Stopp ja hoidke seda vajutatult.</p> <p>> Tsükli läbimiseks vajutage nuppu Bideedušš - korduvalt.</p> <p>Automaatrežiim aktiveerib ja inaktiveerib funktsiooni automaatselt, olenevalt ümbruse heledusest.</p> <p>Öövalgustus jääb suletud kaanega nähtavaks.</p>
	<p>Seadistab signaalheli.</p> <p>Funktsioonil on astmed sees/väljas.</p> <p>> Vajutage nuppu Stopp ja hoidke seda vajutatult.</p> <p>> Funktsiooni aktiveerimiseks (lühike signaalheli) ja inaktiveerimiseks (pikk signaalheli) vajutage nuppu Bideedušš +.</p>

MÄRKUS Iste on varustatud sensoriga. Dušifunktsioone saab aktiveerida ainult siis, kui kasutaja istub WC-istmel.

5.2 Energia- ja veeökonoomsus

Looduslike ressursside kasutamise minimeerimiseks on toode varustatud läbivoolukuumuti ja auto-stopp-funktsiooniga kõikidel dušifunktsioonidel. Igapäevase energiakulu säästmiseks saab kohandada järgmisi seadistusi:

5.2.1 Energiasäästurežiim (istmesoojendus)

Inaktiveerib istmesoojenduse määratud ajavahemikuks, nt päeval, töö ajal. Funktsiooni aktiveerimisega inaktiveeritakse istmesoojendus 8 h, ja siis reaktiveeritakse automaatselt 16 h. See toiming kordub iga päev samal ajal, kuni funktsioon inaktiveeritakse.

- > Aktiveerige energiasäästurežiim kaugjuhtimispuldiga.
- > Vajutage nuppu Stopp ja hoidke seda vajutatult.
- > Energiasäästurežiimi aktiveerimiseks ja inaktiveerimiseks vajutage nuppu Istme temperatuur.

5.2.2 Puhkuserežiim

Kui toodet ei kasutata kaks nädalat või kauem, tühjendage toode ja lülitage välja.

- > Veevarustuse katkestamiseks sulgege sulgeventiil.
- > Aktiveerige puhkuserežiim kaugjuhtimispuldiga.
- > Vajutage nuppu Stopp ja hoidke seda vajutatult.
- > Vajutage nuppu Mugavusdušš - ja hoidke vajutatult, kuni kõlab signaalheli.
- > Vabastage nupud.

Kõlab signaalheli. Toode tühjendatakse. Power-nupp vilgub toimingu ajal roheliselt.

- > Katkestage vooluvarustus.
- > Võtke patareid kaugjuhtimispuldist välja.

6 Puhastamine ja hooldus

6.1 Ohutus

HOIATUS

Eluohtliku elektrilöögi oht

Istmemoodulis asuvad toote elektrilised komponendid.

- > Lülitage toode enne puhastust pealülitiga välja.
- > ÄRGE valage vett istmemoodulile.
- > ÄRGE laske veel tungida istmemooduli sisse.

MÄRKUS

Tootekahjustused vale puhastuse ja hoolduse tõttu

Valed puhastusvahendid, puhastustarbed ja puhastusseadmed võivad pealispinda kahjustada ja muuta püsivalt selle värvust.

- > Kasutage ainult Duravit poolt soovitatud puhastusvahendeid ja puhastustarbeid.
- > Järgige puhastusvahendi tootja kasutusinstruktsioone.
- > Kasutage ainult puhastusseadmeid, mis on selle kasutusala jaoks ette nähtud (ÄRGE kasutage survepesureid või aurpuhasteid).

MÄRKUS

Tootekahjustused pihustusodu tõttu

Pihustusodu võib tungida väikseimatesse avadesse ja piludesse ning pealispindu kahjustada.

- > Pihustage pihustatavat puhastusvahendit puhastuslapile ja mitte otse tootele.

MÄRKUS

Tootekahjustused pikkade puhastusintervallide tõttu

Liiga pikad puhastusintervallid võivad tekitada raskesti eemaldatavat mustust.

- > Puhastage pealispinda regulaarselt ja koheselt, kui pealispind on mustunud.

6.2 Puhastussoovitused

6.2.1 Puhastamine

- > Puhastage pealispinda niiske puhastuslapiga.
- > Eemaldage tugevam mustus soovitatava puhastusvahendiga. Sealjuures lisage puhastusvahendit alati puhastuslapile.
- > WC-poti/pissuaari puhastamiseks kasutage WC-harja.
- > Kõikide puhastusvahendi jääkide eemaldamiseks loputage puhta veega üle.
- > Kuivatage pealispind.

6.2.2 Soovitav puhastusvahend

Komponent	Puhastusvahendid	Puhastustarbed
Iste ja kaas	Neutraalne puhastusaine (pH 6 – 8) (nt neutraalne puhastusvahend)	Puuvillast puhastuslapp
Kate	Neutraalne puhastusaine (pH 6 – 8) (nt neutraalne puhastusvahend)	Puuvillast puhastuslapp
Dušidüüs/dušipea	Neutraalne puhastusaine (pH 6 – 8) (nt neutraalne puhastusvahend)	– Tehiskiust puhastuslapp – Abrasiivne käsn
Keraamika lgapäevane puhastamine	Neutraalne puhastusaine (pH 6 – 8) (nt neutraalne puhastusvahend)	– Tehiskiust puhastuslapp – WC-hari
Keraamika Katlakivi	Happeline puhastusvahend (pH <6) (nt sidrunpuhastusaine)	– Tehiskiust puhastuslapp – WC-hari
Kaugjuhtimispult	Vesi	Puuvillast puhastuslapp

6.3 Dušidüüsi ja dušipea isepuhastus

Enne ja pärast duši võtmist puhastatakse sisseliikunud dušidüüs automaatselt.

- > Kui toodet EI OLE kaks nädalat või kauem kasutatud, aktiveerige kaugjuhtimispuldi abil täiendav isepuhastus.
- > Vajutage nuppu Stopp ja hoidke seda vajutatult.
- > Vajutage nuppu Mugavusdušš +.

Dušivars ja dušipea puhastatakse. Kui funktsiooni ei lõpetata, peatub see 90 sekundi pärast automaatselt.

6.4 Dušidüüsi ja dušipea käsitsi puhastusrežiim

Käsitsi puhastamine on võimalik ainult siis, kui istmesensor ei ole aktiveeritud.

- > Dušivarre käsitsi puhastamiseks välja lükkamiseks aktiveerige kaugjuhtimispuldi abil käsitsi puhastusrežiim.
- > Vajutage nuppu Stopp ja hoidke seda vajutatult.
- > Vajutage nuppu Istmikudušš +.

Dušivars lükatakse välja.

- > Puhastage dušivars.

Kui funktsiooni ei lõpetata, peatub see 2 minuti pärast automaatselt.

MÄRKUS Funktsiooni saab aktiveerida ainult siis, kui mitte keegi ei istu WC-potil / istmesensor ei ole aktiveeritud.

6.5 Katlakivi eemaldamine

MÄRKUS

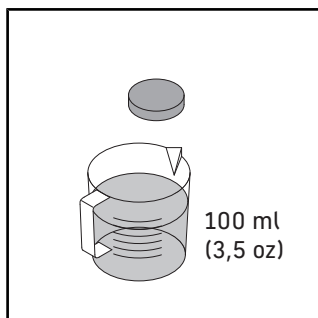
Talituspiirang või tootekahjustused katlakivi tõttu

Kareda veega regioonides võib ladestuda katlakivi. Katlakivi võib piirata toote võimsust.

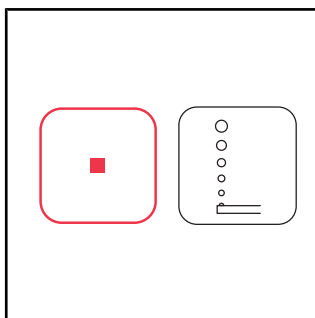
- > Kontrollige vee kvaliteeti regioonis. Vee kareduse ≥ 14 °dH (2,5 mmol/l) korral soovib Duravit paigaldada veepehmendusseade.
- > Eemaldage tootest regulaarselt katlakivi.
- > Kasutage ainult Duravit originaalset katlakivi eemaldusvahendit või Duravit poolt heakskiidetud katlakivi eemaldusvahendit.

Vee karedus	Katlakivieemaldusüksik
pehme: < 8,4 °dH (1,5 mmol/l)	kord poolaastas
keskmine: 8,4 – 14 °dH (1,5 – 2,5 mmol/l)	kord poolaastas
kare: > 14 °dH (2,5 mmol/l)	Kord kvartalis

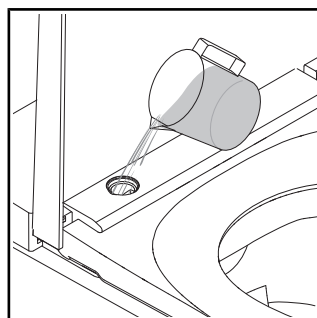
Katlakivi eemaldustoimingu saab aktiveerida kaugjuhtimispuldi abil.



- > Lahustage kattakivi eemaldustablett 100 ml (3,5 oz) soojas vees.
- > Oodake, kuni kattakivi eemaldustablett on täielikult lahustunud.
- > Järgige tootja kasutusinstruktsioone.



- > Vajutage nuppu Stopp ja hoidke seda vajutatult.
 - > Vajutage ja hoidke kaugjuhtimispuldil nuppu Istmikudušš - vajutatult, kuni kõlab signaalheli.
 - > Vabastage nupud.
- Kõlab signaalheli. Kattakivi eemaldusrežiim on aktiveeritud.



- > Eemaldage kate.
 - > Valage kattakivi eemaldusvahend avasse.
- Kattakivi eemaldustoiming käivitub. Kattakivi eemaldustoiming kestab umbes 1/2 h. Selle aja jooksul ei saa toodet kasutada.

7 Abi probleemi korral

7.1 Üldine

Toimimine tõrke korral:

- > Lülitage toode välja ja uuesti sisse.
- > Järgige alljärgnevaid instruktsioone.
- > Kui toode ei tööta ikkagi õigesti, pöörduge aadressil help@duravit.com.
- > Hoidke artiklinumbrid käepärast. Artiklinumber asub tehnilistes andmetes kasutusjuhendi lõpus, pakendi etiketil, toote etiketil ja montaažijuhendis.

7.2 Vigade kõrvaldamine

Probleem	Võimalik põhjus	Lahendus
LED-näidik (istmemoodul)		
LED-näidik vilgub (punaselt, roheliselt, oranžilt) või kõlab helisignaali.	Väärtalitlus	<ul style="list-style-type: none">> Lülitage toode välja.> Katkestage vooluvarustus.> Veevarustuse katkestamiseks sulgege sulgeventiil.> Pöörduge aadressil help@duravit.com.
Üldised probleemid		
Toode ei tööta.	Toode on ooterežiimis (Power-klahv/olekunäidik põleb punaselt).	<ul style="list-style-type: none">> Aktiveerige toode.
Väljub vett.	Leke	<ul style="list-style-type: none">> Lülitage toode välja.> Katkestage vooluvarustus.> Veevarustuse katkestamiseks sulgege sulgeventiil.> Pöörduge aadressil help@duravit.com.

Probleem	Võimalik põhjus	Lahendus
Kaugjuhtimispult		
Kaugjuhtimispult ei reageeri.	Patareid on peaaegu tühjad (LED-näidik vilgub valgelt).	> Vahetage patareid.
	Kaugjuhtimispult ei ole tootega ühendatud (LED-näidik vilgub punaselt).	> Pöörduge aadressil help@duravit.com.
	Patareid ei ole paigaldatud.	> Paigaldage patareid.
	Kaugjuhtimispult on defektne.	> Pöörduge aadressil help@duravit.com.
Dušifunktsioonid		
Ümberlülitamine istmiku- ja bideeduši vahel kestab kaua.	Dušidüüs liigub funktsioonide vahel sisse. Ümberlülitamine kestab umbes 12 s.	Tavaolek
Dušijoa intensiivsus on liiga nõrk.	Dušijoa intensiivsus on seadistatud asendisse „madal“.	> Suurendage dušijoa intensiivsust.
	Veetoru on murdunud või muljutud.	> Pöörduge aadressil help@duravit.com.
Veetemperatuur on liiga kõrge/madal.	Temperatuur on seadistatud valesti.	> Seadistage temperatuur.
Istmikudušš/bideedušš peatub automaatselt.	Funktsioon peatub 2 minuti pärast automaatselt.	> Tavaolek.
	Istmesensor kaotas kontakti.	> Istuge uuesti. > Aktiveerige funktsioon.
Istmikudušš/bideedušš ei tööta.	Dušipea on ummistunud.	> Puhastage dušipea.
	Istmesensor kaotas kontakti.	> Istuge uuesti. > Aktiveerige funktsioon.

Probleem	Võimalik põhjus	Lahendus
Istmesoojendus		
Istmesoojendus ei tööta.	Funktsioon on inaktiveeritud.	> Aktiveerige funktsioon.
Istme temperatuur on liiga kõrge/madal.	Temperatuur on seadistatud valesti.	> Seadistage temperatuur.
Istme temperatuur on liiga madal.	Toode on energiasäästurežiimis (LED-näidik põleb oranžilt).	> Inaktiveerige energiasäästurežiim.
	Toode aktiveerib energiasäästurežiimi automaatselt, kui kõik funktsioonid on olnud üle 48 h inaktiivsed.	> Toote reaktiveerimiseks valige suvaline funktsioon.
Öövalgustus		
Öövalgustus ei tööta.	Funktsioon on inaktiveeritud.	> Aktiveerige öövalgustus või automaatrežiim.
	Automaatrežiim on aktiveeritud. Funktsioon inaktiveerib öövalgustuse automaatselt, kui ümbrus on hele.	Tavaolek
Öövalgustus põleb püsivalt.	Funktsioon on aktiveeritud.	> Inaktiveerige öövalgustus või aktiveerige automaatrežiim.
	Automaatrežiim on aktiveeritud. Funktsioon aktiveerib öövalgustuse automaatselt, kui ümbrus on liiga tume.	Tavaolek
Käitsi puhastamine		
Dušidüüs liigub automaatselt sisse.	Funktsioon peatub 2 minuti pärast automaatselt.	> Aktiveerige funktsioon.

Probleem	Võimalik põhjus	Lahendus
Automaatne isepuhastamine		
Sisseliikunud dušidüüsisist tilgub vett.	Enne ja pärast duši võtmist puhastatakse sisseliikunud dušidüüs automaatselt.	Tavaolek

8 Jäätmekäitus

8.1 Pakend

Lapsed ei tohi mängida plastkottide või pakkematerjalidega, kuna need võivad põhjustada vigastus- või lämbumisohtu. Hoidke sellist materjali kindlas kohas või käideldge need keskkonnasõbralikul viisil. Hoidke võimalusel pakendid kuni garantiiaja lõpuni alles.

8.2 WEEE



■ Läbikriipsutatud prügikonteineriga sümbol viitab kasutatud elektri- ja elektroonikaseadme eraldi jäätmekäitlusele (WEEE). Kasutatud elektri- ja elektroonikaseadmed võivad sisaldada ohtlikke aineid. Ärge visake seda toodet olmejäätmete hulka. Viige see kasutatud elektri- ja elektroonikaseadmete (WEEE) ringlussevõtuga tegelevasse kogumiskohta. Sellega aitate säilitada tooraineid ning kaitsta keskkonda. Täiendavat teavet saate edasimüüjalt või vastutavast ametiasutusest. Kasutatud patareid tuleb viia selleks ettenähtud kogumispunkti. Selleks on nt patareisid müüvates kauplustes ja erijäätmete kogumiskohtades vastavalt tähistatud mahutid patareide kogumiseks.

9 Tehnilised andmed

Üldine	
Artiklinumber	654000 01 2 00 4300
Netokaal	31,9 kg (70,3 lbs)
Mõõtmed	575 x 376 x 404 mm (22 5/8 x 14 3/4 x 16 ")
Integreeritud ohutusseade	EN1717 – tüüp AB
Nimipinge	220 – 240 V
Sagedus	50 – 60 Hz
Nimivõimsus	1080 W
Ooterežiim	<0,5 W
Sisendveesurve	0,07 – 0,75 MPa / 0,7 – 7,5 bar (10 – 109 psi)
Kaitseaste	IPX4 Kaitse igast küljest veepritsmete eest

Temperatuurivahemik	
Töötemperatuur	4 – 40 °C (39 – 104 °F)
Veetemperatuur	33 – 41 °C (91 – 106 °F)
Istme temperatuur	30 – 40 °C (86 – 104 °F)

Veekulu	
Duširežiim	0,35 – 0,7 l/min (0,09 – 0,18 gal/min)

Garantii

Garantiitingimused saab alla laadida üldistest äritingimustest (GTC) aadressil <https://pro.duravit.com/gtc>.

Spis treści

1	0 tym dokumencie	103
2	Bezpieczeństwo	104
2.1	Cel dokumentu	104
2.2	Zastosowanie zgodnie z przeznaczeniem	104
2.3	Wymagania wobec użytkownika	104
2.4	Bezpieczeństwo elektryczne	105
2.5	Higiena	106
2.6	Wskazówki dot. używania baterii	107
2.7	Unikać uszkodzenia produktu	108
3	Lista produktów	110
3.1	Opis budowy i funkcjonowania	110
3.1.1	Deska sedesowa	110
3.1.2	Wskaźnik LED deski sedesowej	110
3.1.3	Przełącznik główny	111
3.1.4	Zakres funkcjonowania	111
3.1.5	Czujnik siedziska i otwór na odkamieniacz	112
3.2	Ustawienia fabryczne	112
4	Pierwsze uruchomienie	113
4.1	Bezpieczeństwo	113
4.2	Włączanie produktu	113
4.3	Włączanie pilota	113
4.3.1	Pilot z bateriami	113
5	Obsługa	114
5.1	Pilot	114
5.2	Efektywność energetyczna i wodna	116
5.2.1	Tryb oszczędzania energii (podgrzewanie siedziska)	116
5.2.2	Tryb urlopowy	116
6	Czyszczenie i konserwacja	117
6.1	Bezpieczeństwo	117
6.2	Zalecenia dotyczące czyszczenia	117

6.2.1	Czyszczenie	117
6.2.2	Zalecane środki czyszczące	118
6.3	Samoczyszczenie ramienia dyszy i głowicy dyszy	118
6.4	Ręczny tryb czyszczenia ramienia dyszy i głowicy dyszy	119
6.5	Odkamienianie	119
7	Pomoc w usuwaniu problemów	121
7.1	Ogólnie	121
7.2	Usuwanie usterek	121
8	Utylizacja	125
8.1	Opakowanie	125
8.2	WEEE	125
9	Dane techniczne	126

1 O tym dokumencie

Wszystkie dokumenty dotyczące tego produktu oraz dalsze informacje można znaleźć w Internecie:

- > Wyświetlić dokumenty za pośrednictwem strony qr.duravit.com lub www.duravit.com.

2 Bezpieczeństwo

2.1 Cel dokumentu

Instrukcja jest elementem produktu Duravit. NIEPRZESTRZEGANIE instrukcji może spowodować obrażenia ciała, uszkodzenie produktu i/lub zniszczenie mienia.

- > Należy przeczytać instrukcję i przestrzegać jej.
- > Dokument ten należy przechowywać i przekazać kolejnym użytkownikom.

Zmiany techniczne i optyczne prezentowanych produktów zastrzeżone.

2.2 Zastosowanie zgodnie z przeznaczeniem

SensoWash® to toaleta z deską myjącą z urządzeniem natryskowym do mycia tylnego i intymnego oraz z innymi funkcjami komfortowymi. Produkt może być użytkowany tylko wewnątrz pomieszczeń. Za każde zastosowanie wykraczające poza zgodne z przeznaczeniem lub inne użytkowanie Duravit NIE PONOSI odpowiedzialności.

2.3 Wymagania wobec użytkownika

Produkt może być używany przez dzieci w wieku od 8 lat oraz przez osoby o ograniczonych możliwościach fizycznych, sensorycznych lub umysłowych albo osoby niemające doświadczenia i/lub wiedzy, pod warunkiem, że są one nadzorowane lub zostały poinstruowane w zakresie bezpiecznego użytkowania produktu i rozumieją związane z tym zagrożenia.

- > Dzieci NIE MOGĄ bawić się produktem.
- > Czyszczenie i konserwacja NIE MOGĄ być wykonywane przez dzieci bez nadzoru.

2.4 Bezpieczeństwo elektryczne

Zagrożenie życia na skutek porażenia prądem

Kontakt z elementem znajdującym się pod napięciem może spowodować śmiertelne porażenie prądem elektrycznym.

Ogólne środki ostrożności

- > Produkt musi być prawidłowo uziemiony. Produkt można eksploatować wyłącznie, jeśli jest prawidłowo uziemiony. Przestrzegać instrukcji montażu.
- > Produkt nie posiada własnego wyłącznika różnicowoprądowego, musi być zamontowane w obwodzie z zainstalowanym wyłącznikiem różnicowoprądowym.
- > Urządzenia służące do izolacji elektrycznej muszą być zainstalowane na stałe w okablowaniu i muszą być zgodne z ogólnie obowiązującymi przepisami. Muszą one posiadać styki rozłączające wszystkie bieguny, odpowiadające kategorii przepięciowej III.

Unikać uszkodzeń kabla zasilającego

W przypadku uszkodzenia przewodu przyłączeniowego produktu należy zlecić jego wymianę producentowi, jego serwisowi lub innej podobnie wykwalifikowanej osobie, aby uniknąć ryzyka.

- > Zwrócić uwagę na to, aby **NIE USZKODZIĆ** kabla.
- > Kabel zasilający **NIE MOŻE** zostać zakleszczony lub zgnieciony.
- > Kabel zasilający należy utrzymywać z dala od gorących powierzchni i ostrych krawędzi.

NIE UŻYWAĆ uszkodzonego produktu.

NIE UŻYWAĆ produktu, jeśli nie działa on prawidłowo lub jest uszkodzony.

- > Wyłączyć produkt.
- > Odłączyć zasilanie.
- > Zamknąć zawór odcinający, aby odciąć dopływ wody.

> Skontaktować się z help@duravit.com.

NIE NAPRAWIAĆ produktu we własnym zakresie.

Naprawy mogą być wykonywane wyłącznie przez odpowiedniego specjalistę posiadającego niezbędną wiedzę i kwalifikacje.

- > NIE WOLNO dokonywać żadnych zmian, manipulacji, dodatkowych instalacji ani prób naprawy produktu.
- > Używać wyłącznie akcesoriów zalecanych przez Duravit.

Unikać kondensacji

- > NIE INSTALOWAĆ produktu w bardzo wilgotnym pomieszczeniu. Zapewnić odpowiednią wentylację, aby uniknąć kondensacji na komponentach elektrycznych.
- > Jeśli produkt będzie zainstalowany w zimnym lub ciepłym miejscu, należy pozostawić go wyłączzonego przez kilka godzin, aby uniknąć gromadzenia się wilgoci kondensacyjnej.

2.5 Higiena

Zagrożenia dla zdrowia spowodowane zanieczyszczoną, skażoną lub długo stojącą wodą

Stosowanie zanieczyszczonej, skażonej lub długo stojącej wody do mycia może prowadzić do uszczerbku na zdrowiu.

- > Produkt musi być zasilany z dopływu ziemnej wody pitnej z głównej rury wodociągowej.
- > NIE PODŁĄCZAĆ ścieków, wody szarej, wody użytkowej, wody morskiej ani innej wody nieuzdatnionej lub niedostatecznie uzdatnionej.
- > Stosować wyłącznie dołączone węże doprowadzające wodę, NIE STOSOWAĆ używanych węży.
- > Jeśli produkt NIE JEST używany przez dwa tygodnie lub dłużej, należy opróżnić produkt i wyłączyć go (tryb urlopowy).

2.6 Wskazówki dot. używania baterii

Baterie znajdują się w pilocie.

Zagrożenie życia na skutek połknięcia / niebezpieczeństwo oparzenia

Ten produkt zawiera baterie guzikowe. **NIE POŁYKAĆ** baterii. Połknięcie baterii może spowodować poważne oparzenia wewnętrzne i śmierć w ciągu zaledwie dwóch godzin.

- > **NIE POŁYKAĆ** baterii, ryzyko poparzeń.
- > Zarówno nowe, jak i zużyte baterie należy trzymać z dala od dzieci. Jeśli komora baterii **NIE ZAMYKA SIĘ** prawidłowo, **NIE UŻYWAĆ** produktu i trzymać dzieci z dala od niego.
- > W razie podejrzenia, że bateria została połknięta lub w inny sposób wprowadzona do organizmu, należy niezwłocznie zwrócić się do lekarza.

Uszczerbek zdrowia na skutek wyptynięcia kwasu z baterii

- > W przypadku wyptynięcia kwasu z baterii należy unikać kontaktu ze skórą, oczami i błonami śluzowymi.
- > W razie kontaktu z kwasem miejsca te należy przepłukać dużą ilością czystej wody i natychmiast zgłosić się do lekarza.
- > Nie narażać baterii na działanie **ŻADNYCH** niekorzystnych czynników: **NIE KŁAŚĆ** na gorących powierzchniach i **NIE WYSTAWIAĆ** na bezpośrednie działanie promieni słonecznych. W przeciwnym wypadku istnieje zwiększone niebezpieczeństwo wycieku.
- > Baterie należy prawidłowo utylizować i przechowywać z dala od dzieci. Nawet zużyte baterie mogą spowodować obrażenia.

2.7 Unikać uszkodzenia produktu

Wskazówki dot. używania baterii

- > NIE WOLNO ładować baterii, reaktywować przy pomocy innych środków, demontować ich lub wystawiać na działanie nadmiernej ciepła (np. ognia).
- > Zaciski biegunów NIE MOGĄ być zwarte.
- > Zużyte baterie należy natychmiast wyjąć z pilota. Wyciek z baterii może spowodować szkody.
- > NIE WKŁADAĆ do pilota jednocześnie nowych i starych baterii.
- > NIE NALEŻY łączyć różnych typów baterii.
- > Przed włożeniem baterii należy oczyścić baterię i styki.
- > Baterie muszą być włożone zgodnie z oznaczeniem stosownie do ich prawidłowej polaryzacji.
- > Wyjąć baterie, jeśli pilot NIE BĘDZIE używany przez dłuższy czas

Uszkodzenia produktu lub usterki na skutek niewłaściwego użytkowania

- > NIE WSPINAĆ się ani NIE STAWAĆ na produkcie.
- > NIE ZANIECZYSZCZAĆ, nie pryskać na ramię dyszy na ani NIE BLOKOWAĆ go.

Unikanie uszkodzeń siedziska i pokrywy

- > NIE SIADAĆ, NIE STAWAĆ na pokrywie ani się o nią NIE OPIERAĆ.
- > NIE ZDEJMOWAĆ siedziska i pokrywy.
- > NIE USZKADZAĆ powierzchni siedziska. Jeżeli powierzchnia siedziska jest uszkodzona, skontaktować się z help@duravit.com.
- > NIE STAWIAĆ ciężkich przedmiotów na pokrywie.

Szkody spowodowane zamrzniętą wodą

- > NIE MONTOWAĆ i NIE EKSPLOATOWAĆ produktu w pomieszczeniach narażonych na ujemne temperatury. Temperatura w pomieszczeniu powinna wynosić przynajmniej 4°C (39°F).

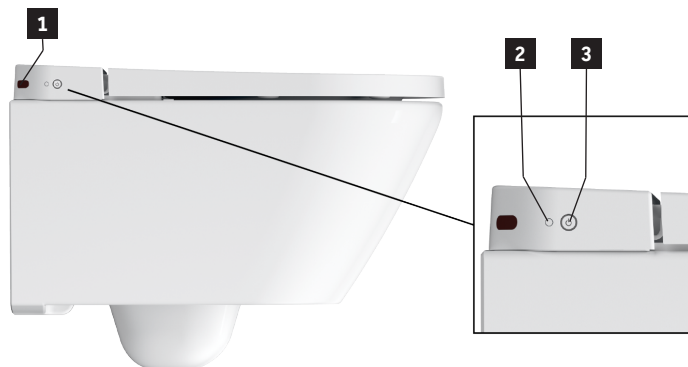
Uszkodzenia wskutek działania sił zewnętrznych

- > NIE STAWIAĆ ani NIE KŁAŚĆ na produkcie źródeł otwartego ognia, świec, papierosów i tym podobnych.
- > NIE WYSTAWIAĆ produktu na bezpośrednie działanie wody lub bezpośrednie działanie promieni słonecznych.

3 Lista produktów

3.1 Opis budowy i funkcjonowania

3.1.1 Deska sedesowa



1 Czujnik podczerwieni

3 Przycisk włączania / wskaźnik stanu (LED)

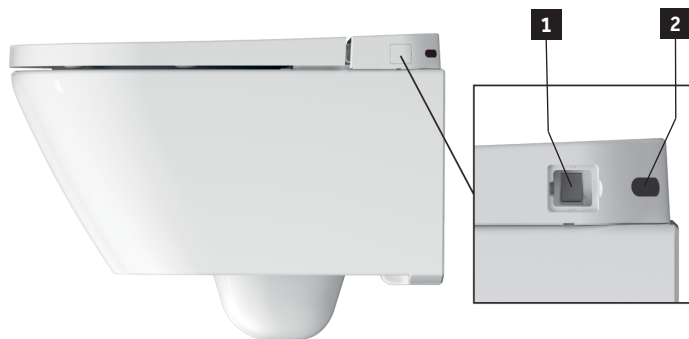
2 Czujnik światła

3.1.2 Wskaźnik LED deski sedesowej

Przycisk włączania

LED	Funkcje
Czerwony	Tryb standby
Zielony	Włączony
Pomarańczowy	Tryb energooszczędny
Migający	Nieprawidłowe działanie > Wyłączyć produkt. > Odłączyć zasilanie. > Zamknąć zawór odcinający, aby odciąć dopływ wody. > Skontaktować się z help@duravit.com .

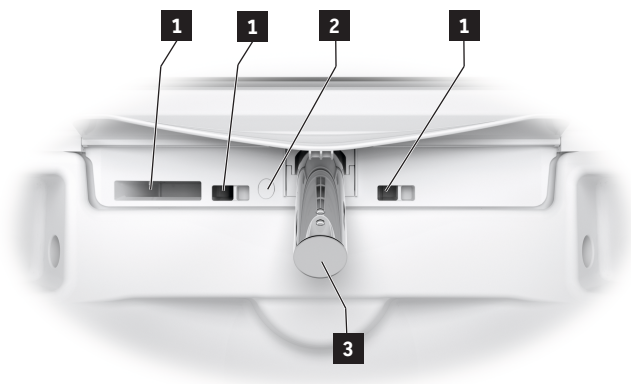
3.1.3 Przetłącznik główny



1 Przetłącznik główny

2 Czujnik podczerwieni

3.1.4 Zakres funkcjonowania



1 Przelew wewnętrzny

3 Ramię dyszy

2 Światło nocne

3.1.5 Czujnik siedziska i otwór na odkamieniacz



1 Otwór na odkamieniacz

2 Czujnik siedziska

3.2 Ustawienia fabryczne

Funkcje	Zakres ustawień	Ustawienie fabryczne
Mycie komfortowe	Wł./wył.	Wł.
Ustawianie pozycji ramienia dyszy	1, 2, 3, 4, 5	3
Intensywność strumienia myjącego	Niska/średnia/wysoka	Średnia
Temperatura wody	Wyłączona/niska/średnia/wysoka	Średnia
Podgrzewanie siedziska	Wł./wył.	Wł.
Temperatura siedziska	Niska/średnia/wysoka	Średnia
Tryb energooszczędny	Wł./wył.	Wył.
Światło nocne	Wył./auto/wł.	Auto
Dźwięk potwierdzenia	Wł./wył.	Wł.

4 Pierwsze uruchomienie

4.1 Bezpieczeństwo

UWAGA

Zagrożenia dla zdrowia spowodowane zanieczyszczoną, skażoną lub długo stojącą wodą

Stosowanie zanieczyszczonej, skażonej lub długo stojącej wody do mycia może prowadzić do uszczerbku na zdrowiu.

- > Jeśli produkt NIE BYŁ używany przez dwa tygodnie lub dłużej, włączyć dodatkowe samooczyszczanie.

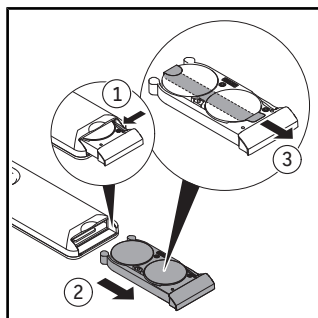
4.2 Włączanie produktu

Produkt musi być kompletnie zainstalowany zgodnie z instrukcją montażu i podłączony do głównego źródła zasilania oraz do przyłącza wody.

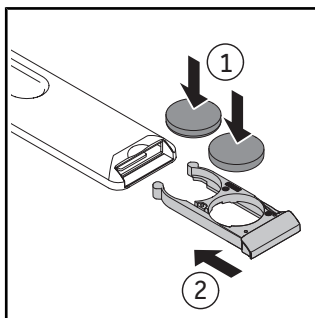
- > Upewnić się, że zawór odcinający jest otwarty.
- > Włączyć produkt za pomocą wyłącznika głównego.

4.3 Włączanie pilota

4.3.1 Pilot z bateriami



- > Wyciągnąć komorę baterii.
- > Nacisnąć dźwignię, aby całkowicie otworzyć komorę baterii.
- > Zdjąć folię ochronną.

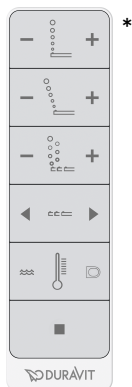


- > Włożyć baterie (CR2032).
- > Zamknąć komorę baterii.

5 Obsługa


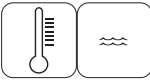
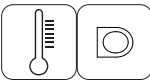

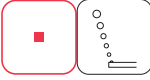
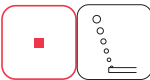
5.1 Pilot

Produktem można sterować za pomocą pilota. Funkcje są skonfigurowane zgodnie z ustawieniami fabrycznymi.



*Zakres funkcji przedstawionych na ilustracjach ma charakter poglądowy. Rzeczywisty zakres funkcji może się różnić w zależności od modelu.

Symbol	Nazwa
	Włącza mycie tylne. Funkcja ma następujące poziomy: niski/średni/wysoki. Podczas działania funkcji poziomy można regulować za pomocą przycisków +/- . Ustawienia są wyświetlane na pilocie (LED). Jeśli funkcja nie zostanie zakończona, zatrzymuje się automatycznie po 2 minutach.
	Włącza mycie damskie. Funkcja ma następujące poziomy: niski/średni/wysoki. Podczas działania funkcji poziomy można regulować za pomocą przycisków +/- . Ustawienia są wyświetlane na pilocie (LED). Jeśli funkcja nie zostanie zakończona, zatrzymuje się automatycznie po 2 minutach.
	Aktywuje mycie komfortowe. Funkcja ma następujące poziomy: wł./wył. Podczas działania funkcji mycia można aktywować i dezaktywować funkcję za pomocą przycisków +/- . Jeśli funkcja nie zostanie zakończona, zatrzymuje się automatycznie po 2 minutach.

Symbol	Nazwa
	<p>Ustawia pozycję ramienia dyszy.</p> <p>Funkcja posiada następujące poziomy: 1, 2, 3, 4 i 5.</p> <p>Podczas działania funkcji mycia poziomy można regulować za pomocą przycisków +/- . Ustawienia są wyświetlane na pilocie (LED).</p>
	<p>Ustawia temperaturę wody.</p> <p>Funkcja ma następujące poziomy: wyłączony/niski/średni/wysoki.</p> <p>Naciskać przycisk wody kilkakrotnie, aby przejść przez cały cykl.</p> <p>Ustawienia są wyświetlane na pilocie (LED).</p>
	<p>Ustawia podgrzewanie siedziska.</p> <p>Funkcja ma następujące poziomy: wyłączony/niski/średni/wysoki.</p> <p>Naciskać przycisk ogrzewania siedziska kilkakrotnie, aby przejść przez cały cykl. Ustawienia są wyświetlane na pilocie (LED).</p>
	<p>Zatrzymuje bieżącą funkcję.</p>
	<p>Ustawia światło nocne.</p> <p>Funkcja ma następujące poziomy: wył./auto/wł.</p> <p>> Nacisnąć i przytrzymać przycisk STOP.</p> <p>> Naciskać kilkakrotnie przycisk - mycia damskiego, aby przejść przez cały cykl.</p> <p>Tryb Auto aktywuje i dezaktywuje funkcję automatycznie, w zależności od jasności otoczenia.</p> <p>Światło nocne pozostaje widoczne przy zamkniętej pokrywie.</p>
	<p>Ustawia sygnał dźwiękowy.</p> <p>Funkcja ma następujące poziomy: wł./wył.</p> <p>> Nacisnąć i przytrzymać przycisk STOP.</p> <p>> Nacisnąć przycisk + mycia damskiego, aby aktywować funkcję (krótki sygnał dźwiękowy) lub ją dezaktywować (długi sygnał dźwiękowy).</p>

WSKAZÓWKA Siedzisko jest wyposażone w czujnik. Funkcje mycia można włączyć tylko wtedy, gdy użytkownik siedzi na toalecie.

5.2 Efektywność energetyczna i wodna

Aby zminimalizować zużycie zasobów naturalnych, produkt wyposażony jest w podgrzewacz przepływowy oraz funkcję auto-stop dla wszystkich funkcji mycia. Aby oszczędzać energię podczas codziennego użytkowania, można dostosować następujące ustawienia:

5.2.1 Tryb oszczędzania energii (podgrzewanie siedziska)

Wyłącza podgrzewanie siedziska na ustawiony czas, np. w ciągu dnia, podczas pracy. Aktywacja funkcji wyłącza ogrzewania siedziska na 8 godzin, a następnie automatycznie ponownie je włącza na 16 godzin. Proces ten powtarza się codziennie o tej samej godzinie, do momentu, aż funkcja zostanie wyłączona.

- > Włączyć tryb oszczędzania energii za pomocą pilota.
- > Nacisnąć i przytrzymać przycisk STOP.
- > Nacisnąć przycisk temperatury siedziska, aby włączyć lub wyłączyć tryb oszczędzania energii.

5.2.2 Tryb urlopowy

Jeśli produkt nie jest używany przez dwa tygodnie lub dłużej, należy opróżnić produkt i wyłączyć go.

- > Zamknąć zawór odcinający, aby odciąć dopływ wody.
- > Włączyć tryb urlopowy za pomocą pilota.
- > Nacisnąć i przytrzymać przycisk STOP.
- > Nacisnąć i przytrzymać przycisk - mycia komfortowego, aż rozlegnie się sygnał dźwiękowy.
- > Zwolnić przyciski.

Rozlega się sygnał dźwiękowy. Produkt jest opróżniany. Podczas trwania procesu przycisk zasilania miga na zielono.

- > Odłączyć zasilanie.
- > Wyjąć baterie z pilota.

6 Czystczenie i konserwacja

6.1 Bezpieczeństwo

OSTRZEŻENIE

Zagrożenie życia na skutek porażenia prądem

W desce sedesowej znajdują się elementy elektryczne produktu.

- > Przed czyszczeniem wyłączyć produkt za pomocą wyłącznika głównego.
- > NIE WYLEWAĆ wody na deskę sedesową.
- > NIE DOPUŚCIĆ, aby do deski sedesowej dostała się woda.

WSKAZÓWKA

Uszkodzenia produktu na skutek nieprawidłowego czyszczenia i pielęgnacji

Niewłaściwe środki czyszczące, przybory i urządzenia do czyszczenia mogą uszkodzić i przebarwić trwale powierzchnię.

- > Stosować wyłącznie środki i przybory do czyszczenia zalecane przez firmę Duravit.
- > Postępować zgodnie z instrukcją użycia producenta środka czyszczącego.
- > Stosować wyłącznie urządzenia czyszczące przeznaczone do danego zastosowania (NIE UŻYWAĆ myjek ciśnieniowych ani parowych).

WSKAZÓWKA

Uszkodzenia produktu wskutek rozpylania mgiełki

Rozpylona mgiełka może wnikać w najmniejsze otwory i szczeliny i uszkodzić powierzchnię.

- > Środek czyszczący nanosić na ściereczkę, nie spryskiwać produktu bezpośrednio.

WSKAZÓWKA

Uszkodzenia produktu wskutek zbyt długich interwałów czyszczenia

Zbyt długie interwały czyszczenia mogą doprowadzić do stwardnienia zabrudzeń.

- > Zabrudzone powierzchnie należy czyścić regularnie i natychmiast.

6.2 Zalecenia dotyczące czyszczenia

6.2.1 Czystczenie

- > Czyścić powierzchnię wilgotną ściereczką do czyszczenia.
- > Silniejsze zabrudzenia usuwać zalecanym środkiem czyszczącym. Środek czyszczący należy przy tym zawsze nanosić na ściereczkę do czyszczenia.
- > Do czyszczenia muszli klozetowej lub pisuaru używać szczotki toaletowej.
- > Na koniec spłukać czystą wodą, aby usunąć wszystkie pozostałości środka do czyszczenia.
- > Osuszyć powierzchnię.

6.2.2 Zalecane środki czyszczące

Element	Środki czyszczące	Przybory do czyszczenia
Siedzisko i pokrywa	Neutralny środek czyszczący (pH 6-8) (np. neutralny środek czyszczący)	Bawełniana ściereczka do czyszczenia
Ostona	Neutralny środek czyszczący (pH 6-8) (np. neutralny środek czyszczący)	Bawełniana ściereczka do czyszczenia
Ramię dyszy / głowica dyszy	Neutralny środek czyszczący (pH 6-8) (np. neutralny środek czyszczący)	<ul style="list-style-type: none">– Ściereczka do czyszczenia z włókna syntetycznego– Gąbka ścierna
Ceramika Czyszczenie codzienne	Neutralny środek czyszczący (pH 6-8) (np. neutralny środek czyszczący)	<ul style="list-style-type: none">– Ściereczka do czyszczenia z włókna syntetycznego– Szczotka toaletowa
Ceramika Kamień	Kwaśny środek czyszczący (pH < 6) (np. środek czyszczący na bazie kwasu cytrynowego)	<ul style="list-style-type: none">– Ściereczka do czyszczenia z włókna syntetycznego– Szczotka toaletowa
Pilot	Woda	Bawełniana ściereczka do czyszczenia

6.3 Samoczyszczenie ramienia dyszy i głowicy dyszy

Przed i po każdym myciu wsunięte ramię dyszy jest automatycznie czyszczone.

- > Jeśli produkt NIE BYŁ używany przez dwa tygodnie lub dłużej, włączyć dodatkowe samooczyszczanie za pomocą pilota.
- > Nacisnąć i przytrzymać przycisk STOP.
- > Nacisnąć przycisk + mycia komfortowego.

Ramię i głowica dyszy są czyszczone. Jeśli funkcja nie zostanie zakończona, zatrzymuje się automatycznie po 90 sekundach.

6.4 Ręczny tryb czyszczenia ramienia dyszy i głowicy dyszy

Czyszczenie ręczne jest możliwe tylko wtedy, gdy czujnik siedziska nie jest aktywny.

- > Za pomocą pilota aktywować tryb czyszczenia ręcznego, aby wysunąć ramię dyszy do czyszczenia ręcznego.
- > Nacisnąć i przytrzymać przycisk STOP.
- > Nacisnąć przycisk + mycia tylnego.

Ramię dyszy wysuwa się.

- > Wyczyścić ramię dyszy.

Jeśli funkcja nie zostanie zakończona, zatrzymuje się automatycznie po 2 minutach.

WSKAZÓWKA Funkcję można włączyć tylko wtedy, gdy nikt nie siedzi na WC i czujnik siedziska nie jest aktywny.

6.5 Odkamienianie

WSKAZÓWKA

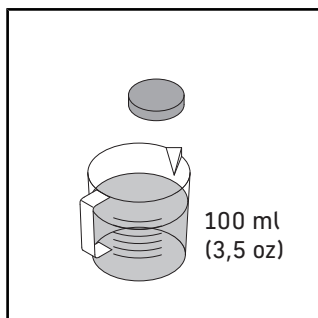
Ograniczenie działania lub uszkodzenie produktu wskutek odkładania się kamienia

W regionach z twardą wodą może dochodzić do osadzania się kamienia. Kamień może wpływać na działanie produktu.

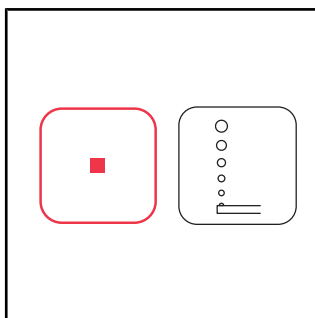
- > Należy sprawdzić jakość lokalnie dostarczanej wody. W przypadku wody o twardości od $\geq 14^{\circ}\text{dH}$ (2,5 mmol/l) Duravit zaleca montaż instalacji zmiękczającej wodę.
- > Odkamieniać produkt regularnie.
- > Stosować tylko odkamieniacze oryginalne Duravit lub zatwierdzone przez Duravit.

Twierdźć wody	Cykl odkamieniania
miękką: $< 8,4^{\circ}\text{dH}$ (1,5 mmol/l)	Co pół roku
średnia: $8,4\text{--}14^{\circ}\text{dH}$ (1,5–2,5 mmol/l)	Co pół roku
twarda: $> 14^{\circ}\text{dH}$ (2,5 mmol/l)	Co trzy miesiące

Proces odkamieniania można włączyć za pomocą pilota.

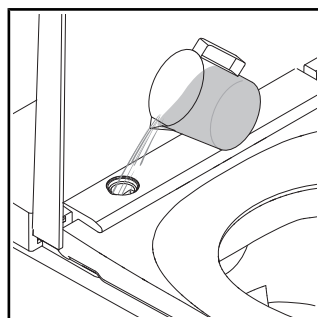


- > Rozpuścić jedną tabletkę odkamieniającą w 100 ml (3,5 oz) ciepłej wody.
- > Odczekać, aż tabletkę odkamieniającą całkowicie się rozpuści.
- > Postępować zgodnie z instrukcją użycia producenta.



- > Nacisnąć i przytrzymać przycisk STOP.
- > Nacisnąć i przytrzymać przycisk - mycia tylnego na pilocie, aż rozlegnie się sygnał dźwiękowy.
- > Zwolnić przyciski.

Rozlega się sygnał dźwiękowy. Tryb odkamieniania jest aktywowany.



- > Zdjąć osłonę.
- > Wlać do otworu środek odkamieniający.

Rozpoczyna się proces odkamieniania. Odkamienianie trwa ok. 1/2 godziny. W tym czasie nie można używać produktu.

7 Pomoc w usuwaniu problemów

7.1 Ogólnie

Postępowanie w przypadku usterki:

- > Wyłączyć produkt i włączyć go ponownie.
- > Postępować zgodnie z poniższymi instrukcjami.
- > Jeśli produkt nadal nie działa prawidłowo, skontaktować się z help@duravit.com.
- > Przygotować numer katalogowy. Numer katalogowy znajduje się w danych technicznych na końcu instrukcji obsługi, na etykiecie na opakowaniu, na etykiecie produktu i w instrukcji montażu.

7.2 Usuwanie usterek

Problem	Możliwa przyczyna	Rozwiązanie
Wskaźnik LED (deska sedesowa)		
Wskaźnik LED miga (na czerwono, zielono, pomarańczowo) lub rozlega się sygnał dźwiękowy.	Nieprawidłowe działanie	<ul style="list-style-type: none">> Wyłączyć produkt.> Odłączyć zasilanie.> Zamknąć zawór odcinający, aby odciąć dopływ wody.> Skontaktować się z help@duravit.com.
Problemy ogólne		
Produkt nie działa.	Produkt znajduje się w trybie standby (wyłącznik lub wskaźnik stanu świeci na czerwono).	<ul style="list-style-type: none">> Włączyć produkt.
Wycieka woda.	Przecieki	<ul style="list-style-type: none">> Wyłączyć produkt.> Odłączyć zasilanie.> Zamknąć zawór odcinający, aby odciąć dopływ wody.> Skontaktować się z help@duravit.com.

Problem	Możliwa przyczyna	Rozwiązanie
Pilot		
Pilot nie reaguje.	Baterie są prawie wyczerpane (wskaźnik LED miga na biało).	> Wymienić baterie.
	Pilot nie jest połączony z produktem (wskaźnik LED miga na czerwono).	> Skontaktować się z help@duravit.com.
	Nie włożono baterii.	> Włożyć baterie.
	Pilot jest uszkodzony.	> Skontaktować się z help@duravit.com.
Funkcje mycia		
Przełączanie z mycia tylnego na mycie damskie trwa długo.	Ramię dyszy jest wsuwane pomiędzy funkcjami. Przełączanie trwa ok. 12 s.	Stan normalny
Intensywność strumienia myjącego jest zbyt mała.	Intensywność strumienia myjącego jest ustawiona na „nisko”.	> Zwiększyć intensywność strumienia myjącego.
	Wąż wody jest zagięty lub zgnieciony.	> Skontaktować się z help@duravit.com.
Temperatura wody jest zbyt wysoka lub zbyt niska.	Temperatura jest ustawiona nieprawidłowo.	> Ustawić temperaturę.
Mycie tylne lub damskie zatrzymuje się automatycznie.	Funkcja zatrzymuje się automatycznie po 2 minutach.	> Stan normalny.
	Czujnik siedziska utracił kontakt.	> Usiąść ponownie. > Włączyć funkcję.
Mycie tylne lub damskie nie działa.	Głowica dyszy jest zatkana.	> Oczyszczyć głowicę dyszy.
	Czujnik siedziska utracił kontakt.	> Usiąść ponownie. > Włączyć funkcję.

Problem	Możliwa przyczyna	Rozwiązanie
Podgrzewanie siedziska		
Podgrzewanie siedziska nie działa.	Funkcja jest wyłączona.	> Włączyć funkcję.
Temperatura siedziska jest zbyt wysoka lub zbyt niska.	Temperatura jest ustawiona nieprawidłowo.	> Ustawić temperaturę.
Temperatura siedziska jest zbyt niska.	Produkt znajduje się w trybie oszczędzania energii (wskaźnik LED świeci na pomarańczowo).	> Wyłączyć tryb oszczędzania energii.
	Produkt automatycznie włącza tryb oszczędzania energii, jeśli wszystkie funkcje były nieaktywne przez ponad 48 godzin.	> Wybrać dowolną funkcję, aby ponownie włączyć produkt.
Światło nocne		
Światło nocne nie działa.	Funkcja jest wyłączona.	> Włączyć światło nocne lub tryb automatyczny.
	Tryb automatyczny jest aktywny. Funkcja ta automatycznie wyłącza światło nocne, gdy światło otoczenia jest jasne.	Stan normalny
Światło nocne jest stale włączone.	Funkcja jest włączona.	> Wyłączyć światło nocne lub włączyć tryb automatyczny.
	Tryb automatyczny jest aktywny. Funkcja ta automatycznie włącza światło nocne, gdy światło otoczenia jest zbyt ciemne.	Stan normalny

Problem	Możliwa przyczyna	Rozwiązanie
Czyszczenie ręczne		
Ramię dyszy wsuwa się automatycznie.	Funkcja zatrzymuje się automatycznie po 2 minutach.	> Włączyć funkcję.
Automatyczne samooczyszczanie		
Ze wsuniętego ramienia dyszy kapie woda.	Przed i po każdym myciu wsunięte ramię dyszy jest automatycznie czyszczone.	Stan normalny

8 Utylizacja

8.1 Opakowanie

Dzieciom nie wolno bawić się torebkami plastikowymi ani materiałem opakowaniowym, gdyż istnieje niebezpieczeństwo zranienia lub uduszenia. Materiały te należy składować w bezpiecznym miejscu lub usunąć je w sposób przyjazny dla środowiska. W miarę możliwości opakowanie należy zachować aż do upływu okresu gwarancji.

8.2 WEEE



Symbol z przekreślonym koszem na śmieci oznacza odrębną utylizację jako zużyty sprzęt elektryczny i elektroniczny (WEEE). Zużyte urządzenia elektryczne i elektroniczne mogą zawierać niebezpieczne substancje. Nie wrzucać tego typu produktów do odpadów mieszanych. Należy przekazać go do specjalnego punktu zbiórki do recyklingu zużytego sprzętu elektrycznego i elektronicznego (WEEE). W ten sposób pomożesz w utrzymaniu zasobów surowcowych i przyczynisz się do ochrony środowiska naturalnego. Dodatkowe informacje można uzyskać od dealera lub właściwych urzędów. Zużyte baterie należy usuwać w odpowiedni sposób. W punktach zajmujących się sprzedażą baterii oraz w punktach selektywnej zbiórki odpadów znajdują się odpowiednio oznaczone pojemniki przeznaczone na zużyte baterie.

9 Dane techniczne

Ogólnie	
Numer artykułu	654000 01 2 00 4300
Masa netto	31,9 kg (70,3 lbs)
Wymiary	575 x 376 x 404 mm (22 5/8 x 14 3/4 x 16")
Wbudowane urządzenie zabezpieczające	EN1717 – typ AB
Napięcie znamionowe	220–240 V
Częstotliwość	50–60 Hz
Moc znamionowa	1080 W
Tryb standby	< 0,5 W
Wejściowe ciśnienie wody	0,07–0,75 MPa / 0,7–7,5 bara (10–109 psi)
Stopień ochrony	IPX4 ochrona przed bryzgami wody ze wszystkich stron

Zakres temperatur	
Temperatura robocza	4–40°C (39–104°F)
Temperatura wody	33–41°C (91–106°F)
Temperatura siedziska	30–40°C (86–104°F)

Zużycie wody	
Tryb mycia	0,35–0,7 l/min (0,09–0,18 gal/min)

Gwarancja

Warunki gwarancji można wyświetlić w Ogólnych Warunkach Handlowych (OWU) na stronie <https://pro.duravit.com/gtc>.

Содержание

1	Об этом документе	129
2	Безопасность	130
2.1	Предназначение документа	130
2.2	Использование по назначению	130
2.3	Требования к пользователю	130
2.4	Электробезопасность	131
2.5	Гигиенические процедуры	132
2.6	Указания по использованию элементов питания	133
2.7	Избегание повреждений изделия	134
3	Обзор изделия	136
3.1	Описание конструкции и принципа работы	136
3.1.1	Блок сиденья	136
3.1.2	Светодиодная индикация блока сиденья	136
3.1.3	Главный выключатель	137
3.1.4	Область функционирования	137
3.1.5	Датчик сиденья и отверстие для заполнения средства для удаления накипи	138
3.2	Заводские установки	138
4	Первый ввод в эксплуатацию	139
4.1	Безопасность	139
4.2	Активировать изделие	139
4.3	Активировать дистанционное управление	139
4.3.1	Пульт дистанционного управления с батарейками	139
5	Обслуживание	140
5.1	Дистанционное управление	140
5.2	Эффективность использования энергии и воды	142
5.2.1	Режим экономии энергии (подогрев сиденья)	142
5.2.2	Режим каникул	143
6	Чистка и уход	144
6.1	Безопасность	144

6.2	Рекомендации по очистке	144
6.2.1	Чистка	144
6.2.2	Рекомендованные чистящие средства	145
6.3	Самоочистка душевой палочки и душевой лейки	145
6.4	Ручной режим очистки душевой палочки и душевой лейки	146
6.5	Умягчение воды	146
7	Помощь в случае возникновения проблемы	148
7.1	Общие сведения	148
7.2	Устранение неисправностей	148
8	Утилизация	152
8.1	Упаковка	152
8.2	WEEE	152
9	Технические характеристики	153

1 Об этом документе

Все документы для этого изделия и дополнительная информация доступны в Интернете:

- > Получите доступ к онлайн-документам через qr.duravit.com или www.duravit.com.

2 Безопасность

2.1 Предназначение документа

Инструкция является частью изделия Duravit. НЕСОБЛЮЖДЕНИЕ инструкций может привести к травмам, повреждению изделия и/или материальному ущербу.

- > Прочтите инструкции и следуйте им.
- > Сохраните этот документ и передайте его последующим пользователям.

Мы оставляем за собой право на техническое усовершенствование и визуальные изменения изображенных изделий.

2.2 Использование по назначению

SensoWash® — это унитаз-биде с душем для ягодиц и душем для дам и другими комфортными функциями. Изделие можно использовать только в помещении. Duravit не несет НИКАКОЙ ответственности за любое использование, выходящее за рамки предполагаемого использования, или за любое другое использование.

2.3 Требования к пользователю

Требования к пользователю Это изделие может использоваться детьми в возрасте от 8 лет и лицами с ограниченными физическими, сенсорными или умственными способностями или отсутствием опыта и/или знаний, если они находятся под присмотром или были проинструктированы по безопасному использованию изделия и понимают опасности, связанные с его эксплуатацией.

- > НЕ разрешайте детям играть с изделием.
- > Очистка и техническое обслуживание НЕ должны производиться детьми без присмотра.

2.4 Электробезопасность

Смертельная угроза поражения электротоком

Контакт с электричеством может привести к смертельному поражению электрическим током.

Общие меры предосторожности

- > Изделие необходимо заземлить должным образом. Не используйте изделие, если оно не заземлено должным образом. Соблюдайте инструкции по монтажу.
- > Изделие не имеет собственного устройства защитного отключения, поэтому должно быть установлено в цепи, в которой имеется устройство защитного отключения.
- > Устройства для электрического разъединения должны быть стационарно установлены в электропроводке и соответствовать общепринятым нормам. Кроме того, они должны иметь всеполюсное размыкание контактов, соответствующее категории перенапряжения III.

Избегайте повреждения кабеля питания

При повреждении электроподключения данного изделия неисправность должна быть устранена специалистами изготовителя, сервисной службы или квалифицированным специалистом во избежание опасности.

- > Следите за тем, чтобы кабель питания НЕ был повреждён.
- > Кабель питания НЕ должен быть зажат или сдавлен.
- > Кабель питания должен находиться вдали от горячих поверхностей и острых кромок.

НЕ используйте повреждённое изделие

НЕ используйте изделие, если оно работает ненадлежащим образом или повреждено.

- > Выключите изделие.
- > Отключите питание.

- > Закройте запорный вентиль, чтобы перекрыть подачу воды.
- > Свяжитесь с help@duravit.com.

НЕ ремонтируйте изделие самостоятельно

Ремонт может производиться только соответствующим специалистом, обладающим необходимыми знаниями и квалификацией.

- > ЗАПРЕЩАЕТСЯ вносить какие-либо изменения, совершать манипуляции, устанавливать дополнительные установки или пытаться отремонтировать изделие.
- > Используйте только аксессуары, рекомендованные Duravit.

Избежание конденсации

- > НЕ устанавливайте изделие в помещении с повышенной влажностью. Обеспечьте достаточную вентиляцию для предотвращения образования конденсата в электрических компонентах.
- > Если изделие вносится из холодного места в теплое, сначала оставьте его выключенным на несколько часов, чтобы избежать возможного образования конденсата.

2.5 Гигиенические процедуры

Вред для здоровья от загрязнённой, зараженной или стоячей воды

Использование загрязнённой, зараженной или стоячей воды для душа может вызвать проблемы со здоровьем.

- > Подведите к изделию холодную питьевую воду из водопроводной магистрали.
- > НЕ подключайте сточную, слабозагрязненную бытовую, хозяйственную, морскую или другие виды воды, не подключайте неочищенную или только слабоочищенную воду.
- > Используйте только входящие в комплект шланги для подачи воды, НЕ ИСПОЛЬЗУЙТЕ повторно старые шланги.

> Если изделие НЕ будет использоваться в течение двух или более недель, слейте воду и выключите изделие (режим отпуска).

2.6 Указания по использованию элементов питания

Элементы питания находятся в пульте дистанционного управления.

Опасность для жизни при проглатывании/риск получения химических ожогов

Этот продукт содержит элементы питания таблеточного типа. НЕ глотать элементы питания! Проглатывание элемента питания может вызвать тяжёлые внутренние ожоги и смерть всего за два часа.

> НЕ глотать элементы питания, риск получения химических ожогов.

> Храните как новые, так и использованные элементы питания в недоступном для детей месте. Если батарейный отсек НЕ закрывается должным образом, ПРЕКРАТИТЕ использование изделия и не допускайте к нему детей.

> Если вы подозреваете, что кто-то проглотил или иным образом ввёл в тело элемент питания, немедленно обратитесь за медицинской помощью.

Повреждение здоровья из-за утечки электролита

> При утечке электролита избегайте контакта с кожей, глазами и слизистыми оболочками.

> При контакте с электролитом промойте пострадавшее место большим количеством чистой воды и незамедлительно обратитесь к врачу.

> НЕ подвергайте элементы питания экстремальным воздействиям. НЕ кладите на горячие поверхности и НЕ подвергайте воздействию прямых солнечных лучей. В противном случае существует опасность вытекания.

> Элементы питания следует утилизировать надлежащим образом и хранить в недоступном для детей месте. Даже разряженные элементы питания могут стать причиной травмы.

2.7 Избегание повреждений изделия

Указания по использованию элементов питания

- > Элементы питания ЗАПРЕЩАЕТСЯ заряжать, повторно активировать любым другим способом, разбирать или подвергать чрезмерному нагреву (например, на огне).
- > Полюсные клеммы НЕ следует замыкать накоротко.
- > Отработанные элементы питания необходимо сразу же извлекать из пульта дистанционного управления. Иначе они могут вытечь и повредить устройство.
- > НЕ используйте в пульте дистанционного управления старые элементы питания вместе с новыми.
- > ЗАПРЕЩАЕТСЯ сочетать между собой разные типы элементов питания.
- > Очистите элемент питания и контакты перед установкой элемента питания.
- > Элементы питания должны быть вставлены с соблюдением указанной полярности.
- > Извлеките элементы питания, если пульт дистанционного управления НЕ будет использоваться в течение длительного времени.

Повреждение или неисправность изделия из-за неправильного использования

- > НЕ наступайте и не вставляйте на изделие.
- > НЕ следует преднамеренно загрязнять, обрызгивать или засорять душевую палочку.

Избегайте повреждений сиденья и крышки

- > ЗАПРЕЩАЕТСЯ сидеть, стоять или опираться на крышку.
- > НЕ снимайте сиденье и крышку.
- > НЕ повреждайте поверхность сиденья. Если поверхность сиденья повреждена, свяжитесь с нами по адресу help@duravit.com.
- > НЕ ставьте тяжелые предметы на крышку.

Повреждения от замерзания воды.

- > ЗАПРЕЩАЕТСЯ устанавливать и эксплуатировать изделие в помещениях, где существует риск замерзания. Температура в помещении должна быть не ниже 4 °C (39 °F).

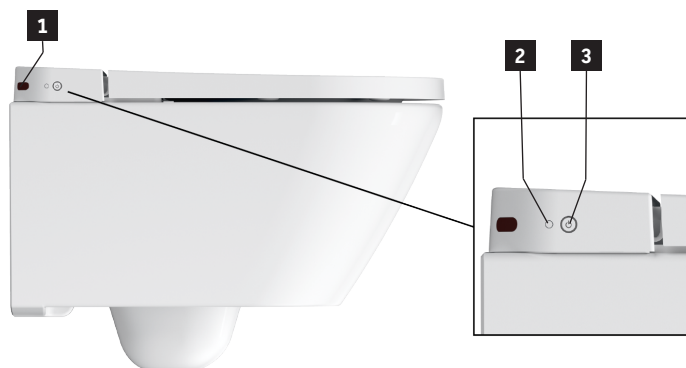
Повреждения, вызванные внешними воздействиями

- > ЗАПРЕЩАЕТСЯ ставить и класть на изделие открытые источники огня: свечи, сигареты и т. п.
- > НЕ подвергайте изделие воздействию воды или прямых солнечных лучей.

3 Обзор изделия

3.1 Описание конструкции и принципа работы

3.1.1 Блок сиденья



1 Инфракрасный датчик

3 Кнопка питания/индикатор состояния (светодиод)

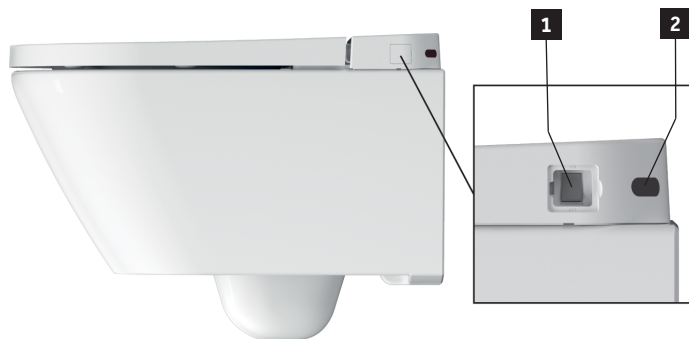
2 Световой датчик

3.1.2 Светодиодная индикация блока сиденья

Кнопка питания

Светодиод	Функция
Красный	Режим ожидания
Зеленый	Включено
Оранжевый	Режим экономии электроэнергии
Мигает	Неисправность > Выключите изделие. > Отключите питание. > Закройте запорный вентиль, чтобы перекрыть подачу воды. > Свяжитесь с help@duravit.com .

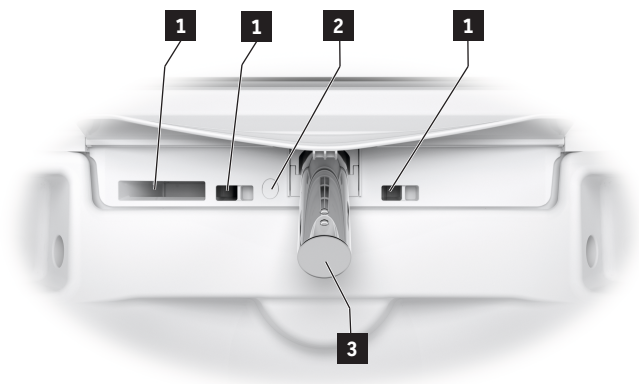
3.1.3 Главный выключатель



1 Главный выключатель

2 Инфракрасный датчик

3.1.4 Область функционирования



1 Внутренний перелив

3 Душевая палочка

2 Ночник

3.1.5 Датчик сиденья и отверстие для заполнения средства для удаления накипи



1 Отверстие для заполнения средства для удаления накипи

2 Датчик сиденья

3.2 Заводские установки

Функция	Диапазон настройки	Заводская установка
Комфортный душ	вкл./выкл.	вкл.
Положение душевого стержня	1, 2, 3, 4, 5	3
Интенсивность струи душа	низкая/средняя/ высокая	средняя
Температура воды	выкл./низкая/ средняя/высокая	средняя
Подогрев сиденья	вкл./выкл.	вкл.
Температура сиденья	низкая/средняя/ высокая	средняя
Режим экономии электроэнергии	вкл./выкл.	выкл.
Ночник	выкл./авто/вкл.	авто
Звуковой сигнал подтверждения	вкл./выкл.	вкл.

4 Первый ввод в эксплуатацию

4.1 Безопасность

ВНИМАНИЕ

Вред для здоровья от загрязнённой, зараженной или стоячей воды

Использование загрязнённой, зараженной или стоячей воды для душа может вызвать проблемы со здоровьем.

> Если изделие НЕ использовалось две недели и более, активируйте дополнительную самоочистку.

4.2 Активировать изделие

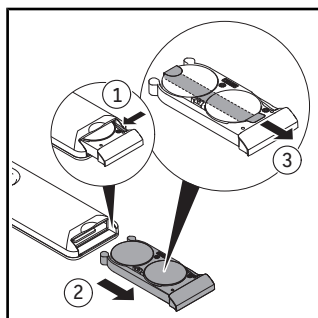
Изделие должно быть полностью установлено в соответствии с инструкциями по монтажу и подключено к основному источнику питания и водопроводу.

> Убедитесь, что запорный вентиль открыт.

> Включите изделие с помощью главного выключателя.

4.3 Активировать дистанционное управление

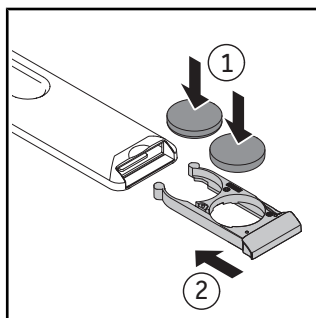
4.3.1 Пульт дистанционного управления с батарейками



> Вытяните батарейный отсек.

> Нажмите на рычажок, чтобы полностью открыть батарейный отсек.

> Снимите защитную пленку.



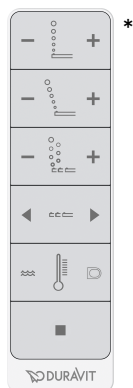
> Вставьте элементы питания (CR2032).

> Закройте батарейный отсек.



5 Обслуживание



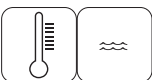


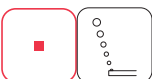
5.1 Дистанционное управление

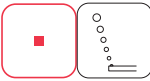
Изделием можно управлять с помощью пульта дистанционного управления. Функции настроены в соответствии с заводскими настройками.



*Диапазон функций, показанный на рисунках, приведен в иллюстративных целях. Фактическая функциональность может различаться в зависимости от модели.

Символ	Название
	<p>Активирует душ для ягодиц. Функция имеет уровни интенсивности низкая/средняя/высокая. Во время работы функции уровни можно устанавливать с помощью кнопок +/- . Настройки отображаются на пульте дистанционного управления (светодиод). Если выполнение функции не завершено вручную, оно прекратится автоматически через 2 минут.</p>
	<p>Активирует душ для дам. Функция имеет уровни интенсивности низкая/средняя/высокая. Во время работы функции уровни можно устанавливать с помощью кнопок +/- . Настройки отображаются на пульте дистанционного управления (светодиод). Если выполнение функции не завершено вручную, оно прекратится автоматически через 2 минут.</p>

Символ	Название
	<p>Активирует комфортный душ. Функция имеет уровни интенсивности вкл/выкл. Во время работы функций душа их можно активировать и деактивировать с помощью кнопок +/-. Если выполнение функции не завершено вручную, оно прекратится автоматически через 2 минут.</p>
	<p>Устанавливает положение душевой палочки. Функция имеет уровни 1, 2, 3, 4 и 5. Во время работы функций душа уровни можно устанавливать с помощью кнопок +/-. Настройки отображаются на пульте дистанционного управления (светодиод).</p>
	<p>Устанавливает температуру воды. Функция имеет уровни интенсивности выкл./низкая/средняя/высокая. Нажмите кнопку воды несколько раз, чтобы прокрутить цикл. Настройки отображаются на пульте дистанционного управления (светодиод).</p>
	<p>Регулирует подогрев сиденья. Функция имеет уровни интенсивности выкл./низкая/средняя/высокая. Нажмите кнопку подогрева сиденья несколько раз, чтобы прокрутить цикл. Настройки отображаются на пульте дистанционного управления (светодиод).</p>
	<p>Останавливает текущую функцию.</p>
	<p>Регулирует ночную подсветку. Функция имеет уровни выкл/авто/вкл. > Нажмите и удерживайте кнопку «Стоп». > Кнопка дамского душа - нажмите повторно, чтобы прокрутить цикл. Автоматический режим активирует и деактивирует функцию автоматически в зависимости от внешней освещенности. Ночная подсветка остается видимой, когда крышка закрыта.</p>

Символ	Название
	<p>Регулирует звуковой сигнал.</p> <p>Функция имеет уровни интенсивности вкл/выкл.</p> <ul style="list-style-type: none"> > Нажмите и удерживайте кнопку «Стоп». > Нажмите кнопку дамского душа +, чтобы активировать (короткий звуковой сигнал) и деактивировать функцию (долгий звуковой сигнал).

ПОДСКАЗКА Сиденье имеет датчик. Функции душа можно активировать только тогда, когда пользователь сидит на унитазе.

5.2 Эффективность использования энергии и воды

В целях минимизации потребления природных ресурсов изделие имеет проточный водонагреватель и функцию автостоп для всех функций душа. Для экономии энергии при ежедневном использовании можно изменить следующие настройки:

5.2.1 Режим экономии энергии (подогрев сиденья)

Отключает подогрев сидений на заданный период времени, например, днем, во время работы. При активации функции подогрев сиденья отключается на 8 часов, а затем автоматически включается на 16 часов. Этот процесс повторяется ежедневно в одно и то же время до тех пор, пока функция не будет деактивирована.

- > Активировать режим экономии энергии с помощью пульта дистанционного управления.
- > Нажмите и удерживайте кнопку «Стоп».
- > Нажмите кнопку температуры сиденья, чтобы активировать и деактивировать режим экономии энергии.

5.2.2 Режим каникул

Если изделие не будет использоваться в течение двух недель или дольше, слейте воду и выключите изделие.

- > Закройте запорный вентиль, чтобы перекрыть подачу воды.
- > Активировать режим отпуска с помощью пульта дистанционного управления.
- > Нажмите и удерживайте кнопку «Стоп».
- > Нажмите и удерживайте кнопку комфортного душа, пока не прозвучит звуковой сигнал.
- > Отпустите кнопки.

Звучит звуковой сигнал. Изделие опорожняется. Кнопка питания мигает зеленым, пока идет процесс.

- > Отключите питание.
- > Необходимо извлечь элементы питания из пульта дистанционного управления.

6 Чистка и уход

6.1 Безопасность

ПРЕДУПРЕЖДЕНИЕ

Смертельная угроза поражения электротоком

В блоке сиденья находятся электрические компоненты изделия.

- > Перед очисткой выключите изделие при помощи главного выключателя.
- > НЕ лейте воду на блок сиденья.
- > НЕ допускайте попадания воды в блок сиденья.

ВНИМАНИЕ

Повреждения изделия из-за неправильной очистки и ухода

Неподходящие чистящие средства, чистящие принадлежности и чистящие устройства могут повредить поверхность и навсегда изменить ее цвет.

- > Используйте только чистящие средства и чистящие принадлежности, рекомендованные Duravit.
- > Следуйте инструкциям производителя моющего средства по применению.
- > Используйте только устройства для очистки, предназначенные для области применения (НЕ использовать устройства для очистки под высоким давлением или устройства для очистки паром).

ВНИМАНИЕ

Повреждения изделия из-за аэрозольного тумана

Брызги чистящего средства могут попадать в мельчайшие отверстия и щели и повреждать поверхность.

- > Наносите аэрозольное чистящее средство на салфетку, а не на само изделие.

ВНИМАНИЕ

Повреждения изделия из-за длительных интервалов очистки

Слишком продолжительные интервалы очистки могут приводить к появлению трудноустраняемых загрязнений.

- > При загрязнении поверхности выполняйте очистку регулярно и незамедлительно.

6.2 Рекомендации по очистке

6.2.1 Чистка

- > Протрите поверхность влажной тряпкой.
- > Удалите стойкие загрязнения с помощью рекомендованного чистящего средства. При этом всегда наносите чистящее средство на тряпку для чистки.
- > Используйте туалетную щетку для чистки унитаза/писсуара.

- > Промойте чистой водой, чтобы удалить все остатки чистящего средства.
- > Высушите поверхность.

6.2.2 Рекомендованные чистящие средства

Компонент	Чистящее средство	Чистящие принадлежности
Сиденье и крышка	Нейтральное чистящее средство (pH 6-8) (например, нейтральное моющее средство)	Тряпка для чистки из хлопка
Крышки и боковые панели	Нейтральное чистящее средство (pH 6-8) (например, нейтральное моющее средство)	Тряпка для чистки из хлопка
Душевая палочка/ душевая лейка	Нейтральное чистящее средство (pH 6-8) (например, нейтральное моющее средство)	<ul style="list-style-type: none"> – Тряпка для чистки из синтетического волокна – Абразивная губка
Керамика Ежедневная очистка	Нейтральное чистящее средство (pH 6-8) (например, нейтральное моющее средство)	<ul style="list-style-type: none"> – Тряпка для чистки из синтетического волокна – Туалетная щетка
Керамика Известковый налёт	Кислотное чистящее средство (pH < 6) (например, лимонный очиститель)	<ul style="list-style-type: none"> – Тряпка для чистки из синтетического волокна – Туалетная щетка
Дистанционное управление	Вода	Тряпка для чистки из хлопка

6.3 Самоочистка душевой палочки и душевой лейки

Убранная душевая палочка автоматически очищается до и после каждого душа.

- > Если изделие НЕ использовалось две недели и более, активируйте дополнительную самоочистку с помощью пульта дистанционного управления.
- > Нажмите и удерживайте кнопку «Стоп».
- > Нажмите кнопку комфортного душа +.

Выполняется очистка душевой палочки и душевой лейки. Если функция не завершена, её выполнение остановится автоматически через 90 секунд.

6.4 Ручной режим очистки душевой палочки и душевой лейки

Ручная очистка возможна только в том случае, если датчик сиденья не активирован.

- > Активируйте ручной режим очистки с помощью пульта дистанционного управления, чтобы выдвинуть душевую палочку для ручной очистки.
- > Нажмите и удерживайте кнопку «Стоп».
- > Нажмите кнопку душа для ягодиц +.

Душевая палочка выдвигается.

- > Выполните очистку душевой палочки.

Если выполнение функции не завершено вручную, оно прекратится автоматически через 2 минут.

ПОДСКАЗКА Функцию можно активировать только тогда, когда на унитазе никто не сидит/не активирован датчик сиденья.

6.5 Умягчение воды

ВНИМАНИЕ

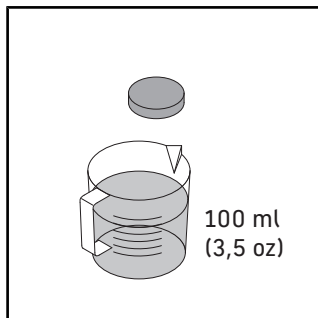
Нарушение работы или повреждение изделия вследствие образования известкового налета

Известковый налет может образовываться в регионах с жесткой водой. Известковый налет может повлиять на характеристики изделия.

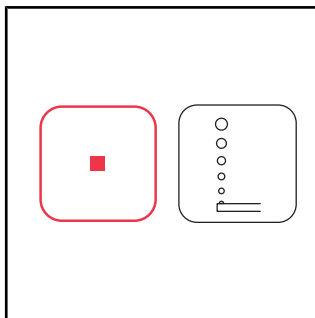
- > Проверьте качество воды в вашем регионе. При жесткости воды ≥ 14 °dH (2,5 ммоль/л) Duravit рекомендует установить смягчитель воды.
- > Регулярно очищайте изделие от известкового налёта.
- > Используйте только фирменные водоумягчающие средства от компании Duravit средства, одобренные компанией Duravit.

Жесткость воды	Цикл умягчения воды
мягкая: < 8,4 °dH (1,5 ммоль/л)	раз в полгода
средняя: 8,4 – 14 °dH (1,5 – 2,5 ммоль/л)	раз в полгода
жесткая: > 14 °dH (2,5 ммоль/л)	ежеквартально

Процесс удаления известкового налёта можно активировать с помощью пульта дистанционного управления.

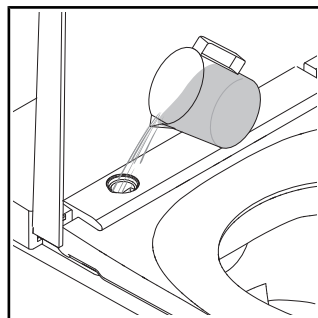


- > Растворите одну таблетку для удаления известкового налёта в 100 мл (3,5 унции) теплой воды.
- > Подождите, пока таблетка для удаления известкового налёта полностью растворится.
- > Следуйте инструкциям производителя по применению.



- > Нажмите и удерживайте кнопку «Стоп».
- > Нажмите и удерживайте кнопку душа для ягодич на пульте дистанционного управления, пока не прозвучит звуковой сигнал.
- > Отпустите кнопки.

Звучит звуковой сигнал. Режим удаления известкового налёта активирован.



- > Снимите крышку.
- > Залейте средство для удаления известкового налёта в отверстие.

Запускается процесс удаления известкового налёта. Процесс удаления известкового налёта занимает около 1/2 часа. В течение этого времени изделие нельзя использовать.

7 Помощь в случае возникновения проблемы

7.1 Общие сведения

Порядок действий в случае неисправности:

- > Выключите изделие.и снова включите его.
- > Следуйте приведенным ниже инструкциям.
- > Если изделие по-прежнему не работает должным образом, свяжитесь с нами по адресу help@duravit.com.
- > Приготовьте артикульный номер. Артикульный номер указан в технических данных в конце инструкции по эксплуатации, на этикетке упаковки, на этикетке изделия и в инструкциях по сборке.

7.2 Устранение неисправностей

Проблема	Возможная причина	Решение
Светодиодная индикация (блок сиденья)		
Светодиодный индикатор мигает (красный, зеленый, оранжевый) или звучит звуковой сигнал.	Неисправность	<ul style="list-style-type: none">> Выключите изделие.> Отключите питание.> Закройте запорный вентиль, чтобы перекрыть подачу воды.> Свяжитесь с help@duravit.com.
Общие проблемы		
Изделие не работает.	Изделие находится в режиме ожидания (кнопка питания/индикатор состояния светится красным).	<ul style="list-style-type: none">> Активировать изделие.
Выступает вода.	Утечка	<ul style="list-style-type: none">> Выключите изделие.> Отключите питание.> Закройте запорный вентиль, чтобы перекрыть подачу воды.> Свяжитесь с help@duravit.com.

Проблема	Возможная причина	Решение
Дистанционное управление		
Пульт дистанционного управления не реагирует.	Элементы питания почти разряжены (светодиодный индикатор мигает белым цветом).	> Замените элементы питания.
	Пульт дистанционного управления не сопряжён с изделием (светодиодный индикатор мигает красным).	> Свяжитесь с help@duravit.com .
	Элементы питания не вставлены.	> Вставьте элементы питания.
	Пульт дистанционного управления неисправен.	> Свяжитесь с help@duravit.com .
Функции душа		
Переключение между душем для ягодиц и душем для дам происходит медленно.	Душевая палочка убирается между функциями. Переключение занимает около 12 с.	Нормальное состояние
Интенсивность струи душа слишком слабая.	Интенсивность струи душа настроена на «низкую».	> Увеличьте интенсивность струи душа.
	Водопроводная труба перегнута или сдавлена.	> Свяжитесь с help@duravit.com .
Температура воды слишком высокая/низкая.	Температура неправильно отрегулирована.	> Отрегулируйте температуру.
Душ для ягодиц/душ для дам останавливается автоматически.	Выполнение функции автоматически останавливается через 2 мин.	> Нормальное состояние.
	Датчик сиденья утратил контакт.	> Необходимо повторно сесть на сиденье. > Активируйте функцию.

Проблема	Возможная причина	Решение
Душ для ягодиц/душ для дам не работает.	Забита душевая лейка.	> Выполните очистку душевой лейки.
	Датчик сиденья утратил контакт.	> Необходимо повторно сесть на сиденье. > Активируйте функцию.
Подогрев сиденья		
Подогрев сиденья не работает.	Функция деактивирована.	> Активируйте функцию.
Температура сиденья слишком высокая/низкая.	Температура неправильно отрегулирована.	> Отрегулируйте температуру.
Температура сиденья слишком низкая.	Изделие находится в режиме энергосбережения (светодиодный индикатор светится оранжевым).	> Деактивируйте режим энергосбережения.
	Изделие автоматически активирует режим энергосбережения, если все функции были неактивны более 48 часов.	> Выберите любую функцию для повторной активации изделия.
Ночник		
Ночник не работает.	Функция деактивирована.	> Активируйте ночник или автоматический режим.
	Автоматический режим активирован. Функция автоматически выключает ночник при ярком внешнем освещении.	Нормальное состояние

Проблема	Возможная причина	Решение
Ночник горит постоянно.	Функция активирована.	> Деактивируйте ночник или активируйте автоматический режим.
	Автоматический режим активирован. Функция автоматически включает ночник при недостаточно ярком внешнем освещении.	Нормальное состояние
Ручная чистка		
Душевая палочка убирается автоматически.	Выполнение функции автоматически останавливается через 2 мин.	> Активируйте функцию.
Автоматическая самоочистка		
Вода капает из втянутой душевой палочки.	Убранная душевая палочка автоматически очищается до и после каждого душа.	Нормальное состояние

8 Утилизация

8.1 Упаковка

Дети не должны играть с пластиковыми пакетами или упаковочными материалами, так как существует опасность травмирования или удушья. Храните такие материалы в безопасном месте или утилизируйте их экологически безопасным способом. По возможности сохраняйте упаковку до истечения гарантийного срока.

8.2 WEEE



Символ с перечеркнутым мусорным контейнером обозначает отдельную утилизацию в качестве отработанного электрического и электронного оборудования (WEEE). В старом электрическом и электронном оборудовании могут содержаться опасные вещества. Не выбрасывайте данное устройство в контейнер с остаточными отходами. Отнесите использованное изделие в специальный пункт сбора использованного электрического и электронного оборудования (WEEE). Таким образом вы помогаете сохранить сырьевые ресурсы и защитить окружающую среду. Дополнительную информацию Вы можете получить у Вашего дистрибьютора или у соответствующей службы. И использованные аккумуляторные батареи следует утилизировать соответствующим образом. Для этой цели в местах продажи аккумуляторных батарей и в коммунальных пунктах по сбору отходов установлены контейнеры с соответствующей маркировкой для утилизации аккумуляторных батарей и элементов питания.

9 Технические характеристики

Общие сведения	
Номер артикула	654000 01 2 00 4300
Вес нетто	31,9 кг (70,3 фунтов)
Размеры	575 x 376 x 404 мм (22 5/8 x 14 3/4 x 16 ")
Интегрированное устройство защиты	EN1717 – тип АВ
Номинальное напряжение	220 – 240 В
Частота	50 – 60 Гц
Номинальная мощность	1080 Вт
Режим ожидания	< 0,5 Вт
Давление воды на входе	0,07 – 0,75 МПа / 0,7 – 7,5 bar (10 – 109 бар)
Степень защиты	IPX4 Защита от брызг воды со всех сторон

Температурный диапазон	
Рабочая температура	4 – 40 °C (39 – 104 °F)
Температура воды	33 – 41 °C (91 – 106 °F)
Температура сиденья	30 – 40 °C (86 – 104 °F)

Потребление воды	
Режим душа	0,35 – 0,7 л/мин (0,09 – 0,18 галл./мин)

Гарантия

Положения гарантии можно найти в общих положениях и условиях (GTC) по адресу <https://pro.duravit.com/gtc>.

Obsah

1	K tomuto dokumentu	156
2	Bezpečnost	157
2.1	Účel dokumentu	157
2.2	Použití v souladu se stanovením výrobce	157
2.3	Požadavky na uživatele	157
2.4	Bezpečnost při používání elektřiny	157
2.5	Hygiena	159
2.6	Upozornění pro použití baterií	159
2.7	Vyhňte se škodám způsobeným produktem	160
3	Přehled produktu	162
3.1	Popis instalace a funkce	162
3.1.1	Jednotka sedátka	162
3.1.2	Kontrolka sedací jednotky	162
3.1.3	Hlavní vypínač	163
3.1.4	Rozsah funkcí	163
3.1.5	Senzor sedátka a otvor pro odvápnovací prostředek	164
3.2	Výrobní nastavení	164
4	První zprovoznění	165
4.1	Bezpečnost	165
4.2	Aktivace výrobku	165
4.3	Aktivace dálkového ovládání	165
4.3.1	Dálkové ovládání s bateriemi	165
5	Obsluha	166
5.1	Dálkové ovládání	166
5.2	Spotřeba energie a vody	168
5.2.1	Režim úspory energie (vyhřívání sedátka)	168
5.2.2	Režim dovolené	168
6	Čištění a ošetřování	169
6.1	Bezpečnost	169
6.2	Doporučení k čištění	169

6.2.1	Čištění	169
6.2.2	Doporučené čisticí prostředky	170
6.3	Samočištění sprchové trysky a hlavice	170
6.4	Ruční čisticí režim sprchovací trubky a hlavice	171
6.5	Odvápnění	171
7	Pomoc v případě problému	173
7.1	Obecný postup	173
7.2	Odstranění chyby	173
8	Likvidace	176
8.1	Zabalení	176
8.2	WEEE	176
9	Technické údaje	177

1 K tomuto dokumentu

Všechny dokumenty k tomuto produktu a další informace jsou k dispozici online:

> Online dokumenty vyvolávejte na qr.duravit.com nebo www.duravit.com.

2 Bezpečnost

2.1 Účel dokumentu

Návod je součástí výrobku Duravit. NEDODRŽENÍ návodu může vést ke zranění osob, poškození produktu a/nebo poškození majetku.

> Čtěte návod a řiďte se jím.

> Tento dokument uschovejte a předejte jej dalším uživatelům.

Technická zlepšení a optické změny zobrazených výrobků vyhrazeny.

2.2 Použití v souladu se stanovením výrobce

SensoWash® je bidet s rozprašovacím zařízením k mytí pozadí a intimních partií a dalšími komfortními funkcemi. Produkt se smí používat jen v interiéru. Duravit nenese za použití přesahující určení nebo jiné použití ŽÁDNOU odpovědnost.

2.3 Požadavky na uživatele

Tento produkt mohou používat děti od 8 let stejně jako osoby s omezením fyzických, sensorických nebo duševních schopností nebo nedostatečnými zkušenostmi anebo znalostmi, jsou-li takoví uživatelé pod dozorem nebo jestliže absolvovali ohledně bezpečného používání produktu zaškolení a chápou s ním spojená nebezpečí.

> Děti si s produktem NESMÍ hrát.

> Čištění a údržbu NESMÍ provádět děti bez dozoru.

2.4 Bezpečnost při používání elektřiny

Ohrožení života elektrickým proudem

Kontakt s elektřinou může způsobit smrtelný úraz elektrickým proudem.

Všeobecná preventivní opatření

- > Výrobek musí být řádně uzemněný. Ovládejte produkt, jen když je řádně uzemněný. Dbejte na návod k montáži.
- > Produkt nemá vlastní ochranný spínač chybového proudu, musí se instalovat do obvodu, ve kterém je takový ochranný spínač nainstalovaný.
- > Zařízení k elektrickému odpojení musí být napevno instalovaná v zapojení a musí odpovídat všeobecně platným předpisům. Navíc musí vykazovat oddělení kontaktů na všech pólech, jak odpovídá kategorii přepětí III.

Dbejte, aby síťový kabel nevykazoval žádné poškození

Poškodí-li se síťový připojovací kabel tohoto výrobku, musí jej vyměnit výrobce nebo jeho zákaznický servis či podobně kvalifikovaná osoba, aby se zabránilo ohrožení osob.

- > Dbejte na to, aby NEDOŠLO k poškození síťového kabelu.
- > Síťový kabel se NESMÍ přiskřípnout ani rozmáčknout.
- > Chraňte síťový kabel před horkými povrchy a ostrými hranami.

Poškozený produkt NEPOUŽÍVEJTE

NEPOUŽÍVEJTE produkt, jestliže řádně nefunguje nebo je poškozený.

- > Vypněte produkt.
- > Odpojte jej od napájení proudem.
- > Zavřete zavírací ventil k přerušení zásobení vodou.
- > Kontaktujte help@duravit.com.

NEOPRAVUJTE produkt sami

Opravy smí provádět jen odborník s patřičným vzděláním, znalostmi a kvalifikací.

- > Neprovádějte na produktu ŽÁDNÉ změny, manipulace, přídavné instalace ani pokusy o opravu.
- > Používejte jen příslušenství doporučené firmou Duravit.

Zabránění kondenzaci

- > NEINSTALUJTE produkt v nadměrně vlhkém prostředí. Zajistěte dostatečné větrání, aby se zabránilo kondenzaci v elektrických komponentách.
- > Pokud produkt přenesete z chladného do teplého místa, nechejte jej nejprve několik hodin vypnutý, aby se zabránilo možné kondenzaci.

2.5 Hygiena

Poškození zdraví vlivem znečištěné nebo dlouho stojící vody

Používání znečištěné nebo dlouho stojící vody ke sprchování může způsobit zdravotní problémy.

- > Do výrobku přivádějte pitnou vodu z hlavního vodovodního rozvodu.
- > NEPŘIPOJUJTE odpadní vodu, šedou vodu, užitkovou vodu, mořskou vodu nebo jinou neupravenou nebo jen mírně upravenou vodu.
- > Používejte pouze dodané přírodní hadice vody, znovu NEPOUŽÍVEJTE staré hadice.
- > Nebude-li se produkt dva týdny či déle používat, vypusťte a vypněte jej (prázdninový režim).

2.6 Upozornění pro použití baterií

V dálkovém ovládní se nacházejí baterie.

Ohrožení života v případě polknutí/nebezpečí poleptání

Tento produkt obsahuje knoflíkové baterie. Baterie se NESMÍ spolknout! Spolknutí baterie může vést během pouhých dvou hodin k těžkým vnitřním popáleninám a k smrti.

- > Baterie se NESMÍ spolknout, nebezpečí poleptání.

- > Jak nové, tak použité baterie udržujte v bezpečné vzdálenosti od dětí. NENÍ-li přihrádka pro baterie správně uzavřena, NELZE produkt dále používat a je třeba zejména děti udržet v bezpečné vzdálenosti.
- > Při podezření na polknutí baterie či jiný způsob jejího zavedení do těla obratem vyhledejte lékaře.

Ohrožení zdraví vyteklou kyselinou z baterie

- > Vyteče-li z baterií kyselina, chraňte pokožku, oči a sliznice před kontaktem s ní.
- > V případě kontaktu s kyselinou opláchněte postižená místa velkým množstvím čisté vody a obratem vyhledejte lékaře.
- > Nevystavujte baterie ŽÁDNÝM extrémním podmínkám: NEODKLÁDEJTE je na horké povrchy a NEVYSTAVUJTE je přímému slunečnímu záření. Jinak hrozí zvýšené nebezpečí, že baterie vytečou.
- > Baterie je třeba řádně zlikvidovat a udržovat v bezpečné vzdálenosti od dětí. I vybité baterie mohou způsobit zranění.

2.7 Vyhněte se škodám způsobeným produktem

Upozornění pro použití baterií

- > Baterie se NESMÍ dobíjet, reaktivovat jinými prostředky, rozebírat ani vystavovat velkému žáru (např. ohni).
- > Pólové svorky se NESMÍ zkratovat.
- > Vybité baterie vždy ihned vyjměte z dálkového ovládání. Mohou vytéct a způsobit škody.
- > Nevkládejte do dálkového ovládání společně nové a staré baterie.
- > Různé druhy baterií se NESMÍ vzájemně kombinovat.
- > Baterie a kontakty před vložením baterie očistěte.
- > Baterie se musí podle označení vložit se správným umístěním pólů.

> Vyměňte baterie, NEBUDE-li se dálkové ovládání delší dobu používat.

Poškození produktu nebo chybné funkce způsobené neodborným použitím

> NESTOUPEJTE si na produkt a nevylézejte na něj.

> Sprchovací trubka se NESMÍ svévolně špinit, namáčet ani ucpávat.

Vyhňte se poškození sedátka a víka

> Na poklop NESEDEJTE ani NESTOUPEJTE a neopírejte se o něj.

> NEODSTRAŇUJTE sedátko ani víko.

> NEPOŠKOĎTE povrch sedátka. Pokud je povrch sedátka poškozený, kontaktujte help@duravit.com.

> NESTAVTE na poklop těžké předměty.

Poškození zamrzající vodou

> NEINSTALUJTE a NEPROVOZUJTE produkt v místnostech, kde hrozí nebezpečí mrazu. Pokojová teplota by měla činit minimálně 4 °C (39 °F).

Škody způsobené vnějšími vlivy

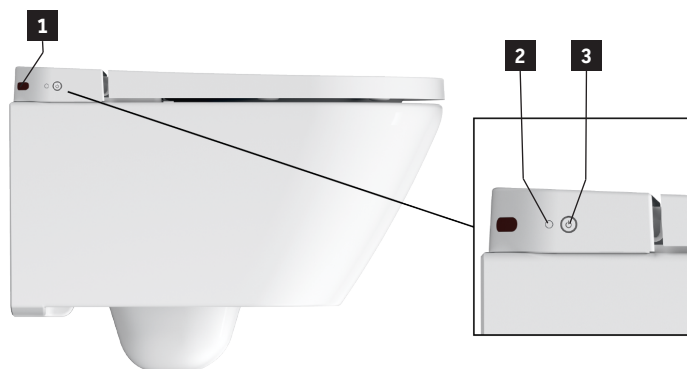
> Nepokládejte na produkt ŽÁDNÉ otevřené zdroje ohně, svíčky, cigarety apod.

> NEVYSTAVUJTE produkt přímému působení vody nebo přímému slunečnímu záření.

3 Přehled produktu

3.1 Popis instalace a funkce

3.1.1 Jednotka sedátka



1 Infračervený senzor

2 Světelný senzor

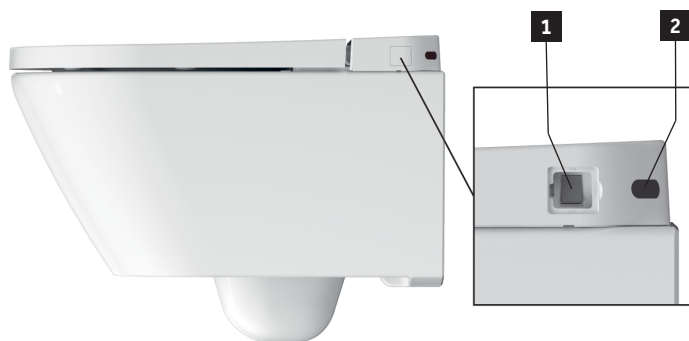
3 Síťový spínač/stavový ukazatel (LED)

3.1.2 Kontrolka sedací jednotky

Síťový spínač

LED	Funkce
Červená	Pohotovostní režim
Zelená	Zapnuto
Oranžová	Energeticky úsporný režim
Blikání	Chybná funkce > Vypněte produkt. > Odpojte jej od napájení proudem. > Zavřete zavírací ventil k přerušení zásobení vodou. > Kontaktujte help@duravit.com .

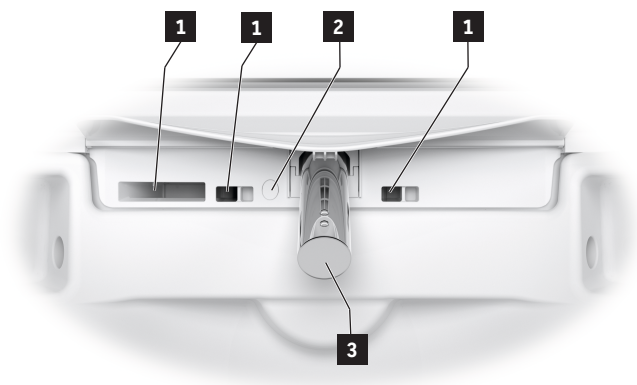
3.1.3 Hlavní vypínač



1 Hlavní vypínač

2 Infračervený senzor

3.1.4 Rozsah funkcí



1 Vnitřní přepad

2 Noční světlo

3 Sprchovací tryska

3.1.5 Senzor sedátka a otvor pro odvápnovací prostředek



- 1** Otvor pro odvápnovací prostředek **2** Senzor sedátka

3.2 Výrobní nastavení

Funkce	Rozsah nastavení	Výrobní nastavení
Komfortní sprcha	Zap/vyp	Zap
Polohování sprchové trysky	1, 2, 3, 4, 5	3
Intenzita proudu sprchy	Nízká/střední/vysoká	Střední
Teplota vody	Vyp/nízká/střední/vysoká	Střední
Vyhřívání sedátka	Zap/vyp	Zap
Teplota sedátka	Nízká/střední/vysoká	Střední
Energeticky úsporný režim	Zap/vyp	Vyp
Noční světlo	Vyp/auto/zap	Automatika
Potvrzovací signál	Zap/vyp	Zap

4 První zprovoznění

4.1 Bezpečnost

UPOZORNĚNÍ

Poškození zdraví vlivem znečištěné nebo dlouho stojící vody

Používání znečištěné nebo dlouho stojící vody ke sprchování může způsobit zdravotní problémy.

> Jestliže se výrobek dva týdny či déle NEPOUŽÍVAL, aktivujte přídatné samočištění.

4.2 Aktivace výrobku

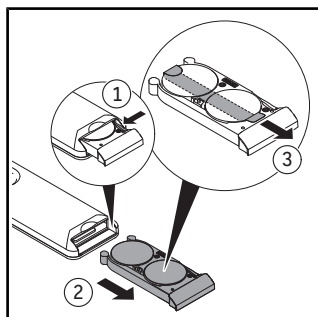
Výrobek se musí kompletně nainstalovat podle montážního návodu a připojit k hlavnímu napájení proudem a k přívodu vody.

> Zajistěte otevření zavíracího ventilu.

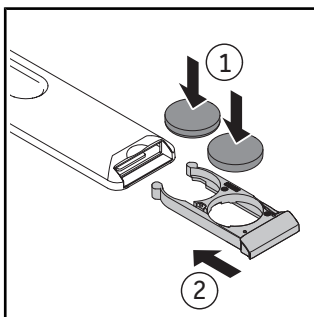
> Zapněte výrobek hlavním vypínačem.

4.3 Aktivace dálkového ovládání

4.3.1 Dálkové ovládání s bateriemi



- > Otevřete zásuvku na baterie.
- > Stiskněte páčku, aby se dala zásuvka na baterie kompletně otevřít.
- > Odstraňte ochrannou fólii.

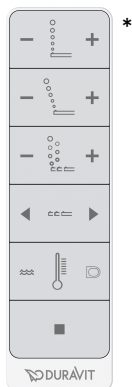


- > Vložte baterie (CR2032).
- > Zavřete přihrádku na baterie.

5 Obsluha


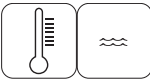
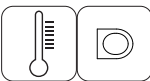

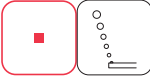
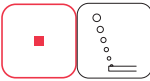
5.1 Dálkové ovládání

Výrobek lze ovládat dálkovým ovládáním. Funkce jsou nakonfigurované podle továrních nastavení.



*Rozsah funkcí znázorněný na obrázcích slouží jen jako ilustrace. Skutečný rozsah funkcí se může lišit podle modelu.

Symbol	Název
	<p>Aktivuje sedací sprchu. Funkce má úroveň nízká/střední/vysoká. V průběhu funkce lze úroveň nastavovat pomocí tlačítek +/-. Nastavení se ukazují na dálkovém ovládání (LED). Není-li funkce ukončena, ukončí se po 2 minutách automaticky.</p>
	<p>Aktivuje dámskou sprchu. Funkce má úroveň nízká/střední/vysoká. V průběhu funkce lze úroveň nastavovat pomocí tlačítek +/-. Nastavení se ukazují na dálkovém ovládání (LED). Není-li funkce ukončena, ukončí se po 2 minutách automaticky.</p>
	<p>Aktivuje komfortní sprchu. Funkce má úroveň zapnuto/vypnuto. Když jsou funkce sprchy v provozu, lze je aktivovat a deaktivovat pomocí tlačítek +/-. Není-li funkce ukončena, ukončí se po 2 minutách automaticky.</p>

Symbol	Název
	Nastavuje polohu sprchové trubky . Funkce má úrovně 1, 2, 3, 4 a 5. V průběhu funkcí sprchy lze úrovně nastavovat pomocí tlačítek +/-. Nastavení se ukazují na dálkovém ovládaní (LED).
	Nastavuje teplotu vody . Funkce má úrovně vypnuto/nízká/střední/vysoká. Opakovaným stisknutím tlačítka vody projdete celým cyklem. Nastavení se ukazují na dálkovém ovládaní (LED).
	Nastavuje vyhřívání sedátka . Funkce má úrovně vypnuto/nízká/střední/vysoká. Opakovaným stisknutím tlačítka vyhřívání sedátka projdete celým cyklem. Nastavení se ukazují na dálkovém ovládaní (LED).
	Zastaví probíhající funkci.
	Nastavuje noční světlo . Funkce má úrovně vypnuto/auto/zapnuto. > Stiskněte a podržte tlačítko Stop. > Opakovaným stisknutím tlačítka dámské sprchy - projdete celým cyklem. V automatickém režimu se funkce aktivuje a deaktivuje automaticky v závislosti na okolním jasu. Noční světlo zůstává viditelné i při zavřeném poklopu.
	Nastavuje zvukový signál . Funkce má úrovně zapnuto/vypnuto. > Stiskněte a podržte tlačítko Stop. > Stisknutím tlačítka dámské sprchy + funkci aktivujete (krátký zvukový signál) a deaktivujete (dlouhý zvukový signál).

TIP Sedátko je vybavené senzorem. Sprchovací funkce lze aktivovat jen tehdy, sedí-li na WC uživatel.

5.2 Spotřeba energie a vody

K minimalizaci spotřeby přírodních zdrojů je výrobek vybavený průtokovým ohřívačem a automatickou funkcí zastavení všech sprchovacích funkcí. K úspoře vody při denním používání lze upravit následující nastavení:

5.2.1 Režim úspory energie (vyhřívání sedátka)

Deaktivuje vyhřívání sedátka na určenou dobu, např. přes den, během pracovní doby. Aktivací této funkce se vyhřívání sedátka na 8 h deaktivuje a poté se na 16 h automaticky znovu aktivuje. Tento postup se opakuje denně ve stejnou dobu, dokud nedojde k deaktivaci funkce.

- > Aktivujte režim úspory energie na dálkovém ovládaní.
- > Stiskněte a podržte tlačítko Stop.
- > Stisknutím tlačítka teploty sedátka aktivujete a deaktivujete režim úspory energie.

5.2.2 Režim dovolené

Nebude-li se produkt dva týdny či déle používat, vypusťte a vypněte jej.

- > Zavřete zavírací ventil k přerušení zásobení vodou.
- > Aktivujte prázdninový režim na dálkovém ovládaní.
- > Stiskněte a podržte tlačítko Stop.
- > Stiskněte a podržte tlačítko komfortní sprchy -, dokud nezazní zvukový signál.
- > Uvolněte tlačítka.

Zazní zvukový signál. Výrobek se vyprázdní. Během procesu bliká tlačítko napájení zeleně.

- > Odpojte jej od napájení proudem.
- > Baterie vyjměte z dálkového ovládaní.

6 Čištění a ošetřování

6.1 Bezpečnost

VAROVÁNÍ

Ohrožení života elektrickým proudem

V sedací jednotce se nacházejí elektrické komponenty produktu.

- > Před čištěním výrobek vypněte hlavním vypínačem.
- > **NELIJTE** na sedací jednotku vodu.
- > **NENEČEJTE** do sedací jednotky vniknout vodu.

OZNÁMENÍ

Poškození produktu chybným čištěním a ošetřováním

Chybné čisticí prostředky, čisticí pomůcky a přístroje mohou povrch poškodit a trvale zabarvit.

- > Používejte jen čisticí prostředky a pomůcky doporučené firmou Duravit.
- > Dodržujte návod k použití výrobce čisticího prostředku.
- > Používejte jen čisticí přístroje určené pro danou oblast aplikace (ŽÁDNÉ vysokotlaké čisticí přístroje ani parní čističe).

OZNÁMENÍ

Poškození produktu vodní mlhou

Rozprašovaná mlha může vniknout do nejmenších otvorů a poškodit povrch.

- > Rozprašovací čisticí prostředek nastříkejte na hadřík a ne přímo na produkt.

OZNÁMENÍ

Poškození produktu dlouhými intervaly čištění

Příliš dlouhé intervaly čištění mohou vést k odolnému znečištění.

- > Povrch čistěte pravidelně a ihned, jakmile je znečištěný.

6.2 Doporučení k čištění

6.2.1 Čištění

- > Povrch čistěte vlhkým čisticím hadříkem.
- > Silnější znečištění odstraňte doporučeným čisticím prostředkem. Čisticí prostředek přitom dávejte vždy na čisticí hadřík.
- > K čištění WC/urinálu používejte kartáč na WC.
- > Poté opláchněte čistou vodou, abyste odstranili zbytky čisticího prostředku.
- > Povrch osušte.

6.2.2 Doporučené čisticí prostředky

Komponenta	Čisticí prostředky	Čisticí pomůcky
Sedátko a víko	Neutrální čisticí prostředek (pH 6 – 8) (např. neutrální čistič)	Bavlněný čisticí hadřík
Kryt	Neutrální čisticí prostředek (pH 6 – 8) (např. neutrální čistič)	Bavlněný čisticí hadřík
Sprchová trubka/hlavice	Neutrální čisticí prostředek (pH 6 – 8) (např. neutrální čistič)	– Čisticí hadřík ze syntetických vláken – Brusná houba
Keramika Denní čištění	Neutrální čisticí prostředek (pH 6 – 8) (např. neutrální čistič)	– Čisticí hadřík ze syntetických vláken – Štětka na WC
Keramika Vodní kámen	Kyselý čisticí prostředek (pH < 6) (např. citronový čistič)	– Čisticí hadřík ze syntetických vláken – Štětka na WC
Dálkové ovládání	Voda	Bavlněný čisticí hadřík

6.3 Samočištění sprchové trysky a hlavice

Před a po každém sprchování se zajatá sprchová trubka automaticky čistí.

- > Jestliže se produkt dva týdny či déle nepoužívá, aktivujte přídatné samočištění na dálkovém ovládání.
- > Stiskněte a podržte tlačítko Stop.
- > Stiskněte tlačítko komfortní sprchy +.

Sprchová tyč a sprchová hlavice se vyčistí. Není-li funkce ukončena, ukončí se po 90 sekundách automaticky.

6.4 Ruční čisticí režim sprchovací trubky a hlavice

Ruční čištění je možné jen tehdy, není-li aktivovaný senzor sedátka.

- > Dálkovým ovladačem aktivujte ruční čisticí režim, abyste mohli vysunout sprchovou tyč pro ruční mytí.
- > Stiskněte a podržte tlačítko Stop.
- > Stiskněte tlačítko sedací sprchy +.

Sprchová tyč se vysune.

- > Vyčistěte sprchovou tyč.

Není-li funkce ukončena, ukončí se po 2 minutách automaticky.

TIP Funkce se dá aktivovat jen tehdy, nesedí-li nikdo na WC/není-li senzor sedátka aktivovaný.

6.5 Odvápnění

OZNÁMENÍ

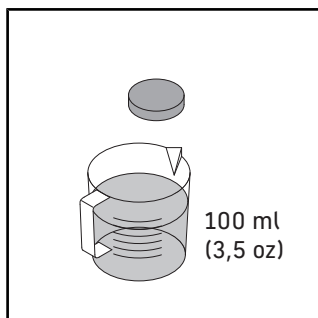
Omezení funkce nebo poškození výrobku vápenatými usazeninami

V oblastech s tvrdou vodou se může tvořit vodní kámen. Vodní kámen může negativně ovlivnit výkon produktu.

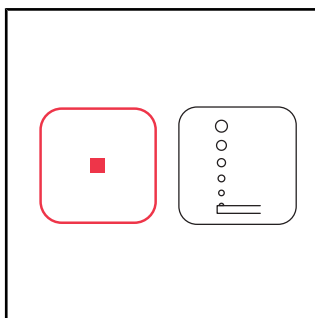
- > Zkontrolujte kvalitu vody v regionu. Při tvrdosti vody ≥ 14 °dH (2,5 mmol/l) Duravit doporučuje instalaci zařízení na změkčování vody.
- > Produkt pravidelně odvápnujte.
- > Používejte jen originální odvápnovací prostředky od firmy Duravit nebo schválené firmou Duravit.

Tvrdost vody	Cyklus odvápnění
měkká: < 8,4 °dH (1,5 mmol/l)	půlročně
střední: 8,4 – 14 °dH (1,5 – 2,5 mmol/l)	půlročně
tvrdá: > 14 °dH (2,5 mmol/l)	čtvrtletně

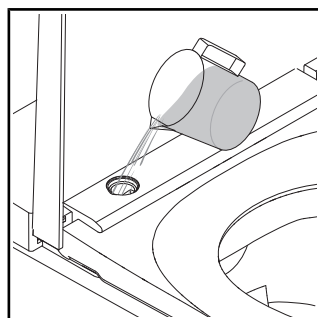
Proces odvápnění lze aktivovat na dálkovém ovládní.



- > Rozpusťte jednu odvápnovací tabletu ve 100 ml (3,5 oz) teplé vody.
- > Počkejte, až se odvápnovací tableta zcela rozpustí.
- > Dodržujte návod k použití výrobce.



- > Stiskněte a podržte tlačítko Stop.
 - > Stiskněte a podržte tlačítko sedací sprchy - na dálkovém ovládání, dokud nezazní zvukový signál.
 - > Uvolněte tlačítka.
- Zazní zvukový signál.
Režim odvápnění je aktivovaný.



- > Sejměte kryt.
 - > Do otvoru nalijte odvápnovací prostředek.
- Spustí se proces odvápnění. Proces odvápnění trvá přibližně 1/2 hodiny. Během této doby nelze výrobek používat.

7 Pomoc v případě problému

7.1 Obecný postup

Postup v případě poruchy:

- > Vypněte produkt a znovu jej zapněte.
- > Postupujte podle následujících pokynů.
- > Jestliže produkt nadále nefunguje správně, kontaktujte help@duravit.com.
- > Připravte si číslo artiklu. Číslo artiklu najdete v technických údajích na konci návodu k obsluze, na štítku na obalu, na štítku výrobku a v návodu k montáži.

7.2 Odstranění chyby

Problém	Možná příčina	Řešení
Kontrolka LED (sedací jednotka)		
Kontrolka LED bliká (červeně, zeleně, oranžově) nebo zní signální tón.	Chybná funkce	<ul style="list-style-type: none">> Vypněte produkt.> Odpojte jej od napájení proudem.> Zavřete zavírací ventil k přerušení zásobení vodou.> Kontaktujte help@duravit.com.
Všeobecné problémy		
Produkt nefunguje.	Produkt je v pohotovostním režimu (síťový spínač/stavový ukazatel svítí červeně).	<ul style="list-style-type: none">> Aktivujte produkt.
Vytéká voda.	Netěsnost	<ul style="list-style-type: none">> Vypněte produkt.> Odpojte jej od napájení proudem.> Zavřete zavírací ventil k přerušení zásobení vodou.> Kontaktujte help@duravit.com.

Problém	Možná příčina	Řešení
Dálkové ovládání		
Dálkové ovládání nereaguje.	Baterie jsou téměř prázdné (kontrolka LED bliká bíle).	> Vyměňte baterie.
	Dálkové ovládání není spojené s produktem (kontrolka led bliká červeně).	> Kontaktujte help@duravit.com.
	Nejsou vloženy baterie.	> Vložte baterie.
	Dálkové ovládání je vadné.	> Kontaktujte help@duravit.com.
Sprchové funkce		
Přepnutí mezi sedací a dámskou sprchou trvá dlouho.	Sprchová trubka mezi funkcemi zajela dovnitř. Přepnutí trvá asi 12 s.	Normální stav
Intenzita proudu sprchy je příliš slabá.	Intenzita proudu sprchy je nastavena na stupeň „nízká“.	> Zvyšte intenzitu proudu sprchy.
	Vodovodní potrubí je zalomené nebo zmáčknuté.	> Kontaktujte help@duravit.com.
Teplota vody je příliš vysoká/nízká.	Teplota je chybně nastavená.	> Nastavte teplotu.
Sedací/dámská sprcha se automaticky vypne.	Funkce se po 2 min vypíná automaticky.	> Normální stav.
	Senzor sedátka ztratil kontakt.	> Znovu se posad'te. > Aktivujte funkci.
Sedací/dámská sprcha nefunguje.	Sprchová hlavice je ucpaná.	> Očistěte sprchovou hlavici.
	Senzor sedátka ztratil kontakt.	> Znovu se posad'te. > Aktivujte funkci.
Vyhřívání sedátka		
Vyhřívání sedátka nefunguje.	Funkce je deaktivovaná.	> Aktivujte funkci.

Problém	Možná příčina	Řešení
Teplota sedátka je příliš vysoká/nízká.	Teplota je chybně nastavená.	> Nastavte teplotu.
Teplota sedátka je příliš nízká.	Produkt je v režimu úspory energie (kontrolka LED svítí oranžově).	> Deaktivujte režim úspory energie.
	Produkt automaticky aktivuje režim úspory energie, jestliže byly všechny funkce po dobu přesahující 48 h neaktivní.	> Zvolením libovolné funkce produkt reaktivujete.
Noční světlo		
Noční osvětlení nefunguje.	Funkce je deaktivovaná.	> Aktivujte noční osvětlení nebo automatický režim.
	Automatický režim je aktivován. Funkce deaktivuje automaticky noční osvětlení, je-li v okolí světlo.	Normální stav
Noční světlo svítí trvale.	Funkce je aktivovaná.	> Deaktivujte noční osvětlení nebo automatický režim.
	Automatický režim je aktivován. Funkce aktivuje noční osvětlení automaticky, je-li v okolí příliš tma.	Normální stav
Ruční čištění		
Sprchová trubka automaticky zajede.	Funkce se po 2 min vypíná automaticky.	> Aktivujte funkci.
Automatické čištění		
Z ukryté sprchové trysky kape voda.	Před a po každém sprchování se zajeť sprchová trubka automaticky čistí.	Normální stav

8 Likvidace

8.1 Zabalení

S plastovými sáčky nebo obalovým materiálem si nesmí hrát děti, protože hrozí nebezpečí zranění nebo udušení. Uložte takový materiál na bezpečném místě nebo jej ekologickým způsobem zlikvidujte. Obal uschovejte pokud možno až do uplynutí záruční doby.

8.2 WEEE



Symbol se škrtnutou popelnicí upozorňuje na samostatnou likvidaci jako použitý elektrický/elektronický přístroj (WEEE). Odpadní elektrická a elektronická zařízení mohou obsahovat nebezpečné látky. Nelikvidujte tento produkt ve zbytkovém odpadu. Odevzdejte ji na speciální sběrné místo pro recyklaci odpadních elektrických a elektronických zařízení (WEEE). Pomůžete tím zachovat suroviny a chránit životní prostředí. Další informace obdržíte od svého prodejce nebo od příslušných úřadů. Vybité baterie se musí řádně zlikvidovat. K tomuto účelu jsou obchodech prodávajících baterie a v recyklačních dvorech k dispozici odpovídajícím způsobem označené nádoby k likvidaci baterií.

9 Technické údaje

Obecný postup	
Číslo artiklu	654000 01 2 00 4300
Hmotnost netto	31,9 kg (70,3 liber)
Rozměry	575 x 376 x 404 mm (22 5/8 x 14 3/4 x 16")
Integrované bezpečnostní zařízení	EN1717 – typ AB
Jmenovité napětí	220 – 240 V
Frekvence	50 – 60 Hz
Jmenovitý výkon	1080 W
Pohotovostní režim	< 0,5 W
Vstupní tlak vody	0,07 – 0,75 MPa / 0,7 – 7,5 bar (10 – 109 psi)
Druh krytí	IPX4 Ochrana proti všestranně rozstříknuté vodě

Teplotní rozsah	
Provozní teplota	4 – 40 °C (39 – 104 °F)
Teplota vody	33 – 41 °C (91 – 106 °F)
Teplota sedátka	30 – 40 °C (86 – 104 °F)

Spotřeba vody	
Provoz sprchy	0,35 – 0,7 l/min (0,09 – 0,18 gal/min)

Záruka

Záruční ustanovení lze vyvolat ve Všeobecných obchodních podmínkách (Allgemeine Geschäftsbedingungen GTC) na adrese <https://pro.duravit.com/gtc>.

Obsah

1	K tomuto dokumentu	180
2	Bezpečnosť	181
2.1	Účel dokumentu	181
2.2	Používanie podľa určenia	181
2.3	Požiadavky na používateľa	181
2.4	Elektrická bezpečnosť	181
2.5	Hygiena	183
2.6	Informácie týkajúce sa používania batérií	183
2.7	Zabráňte poškodeniu výrobku	184
3	Prehľad výrobku	186
3.1	Popis konštrukcie a funkcie	186
3.1.1	Jednotka sedadla	186
3.1.2	LED indikátor jednotky sedadla	186
3.1.3	Hlavný spínač	187
3.1.4	Funkčná oblasť	187
3.1.5	Senzor sedadla a otvor pre prostriedok na odvápnenie	188
3.2	Nastavenia zo závodu	188
4	Prvé spustenie do prevádzky	189
4.1	Bezpečnosť	189
4.2	Aktivovať výrobok	189
4.3	Aktivovať diaľkové ovládanie	189
4.3.1	Diaľkové ovládanie na batérie	189
5	Obsluha	190
5.1	Diaľkové ovládanie	190
5.2	Úspora energie a vody	192
5.2.1	Energeticky úsporný režim (vyhrievanie sedadla)	192
5.2.2	Dovolenkový režim	192
6	Čistenie a ošetrovanie	193
6.1	Bezpečnosť	193
6.2	Odporúčania na čistenie	193

6.2.1	Čistenie	193
6.2.2	Odporúčané čistiace prostriedky	194
6.3	Samočistenie sprchovej tyče a sprchovej hlavice	194
6.4	Režim manuálneho čistenia pre sprchovú tyč a sprchovú hlavicu	195
6.5	Odvápňovanie	195
7	Pomoc v prípade problému	197
7.1	Všeobecne	197
7.2	Odstraňovanie chýb	197
8	Likvidácia	200
8.1	Obal	200
8.2	WEEE	200
9	Technické údaje	201

1 K tomuto dokumentu

Všetky dokumenty k tomuto výrobku a ďalšie informácie sú k dispozícii online:

> Vyvolajte online dokumenty cez qr.duravit.com alebo www.duravit.com.

2 Bezpečnosť

2.1 Účel dokumentu

Tento návod je súčasťou výrobku Duravit. Ak sa NEBUDE dodržiavať tento návod, môžu byť následkom zranenia osôb a/alebo vecné škody.

- > Prečítajte si a dodržiavajte návod.
- > Uschovajte si tento dokument a odovzdajte nasledujúcim užívateľom.

Vyhradzujeme si právo na technické vylepšenia a vizuálne zmeny zobrazených výrobkov.

2.2 Používanie podľa určenia

SensoWash® je sprchovacie WC so striekacím zariadením na čistenie análu a intímnych partií a ďalšími komfortnými funkciami. Výrobok sa môže používať iba v interiéri. Za akékoľvek použitie, ktoré je nad rámec používania podľa predpisov alebo akékoľvek iné používanie nepreberá Duravit ŽIADNU záruku.

2.3 Požiadavky na používateľa

Tento výrobok môžu používať deti od 8 rokov a okrem toho tiež osoby so zníženými fyzickými, zmyslovými alebo mentálnymi schopnosťami a/alebo nedostatkom skúseností a vedomostí, pokiaľ sú pod dohľadom, alebo boli vyškolené s ohľadom na bezpečné používanie produktu a pochopili nebezpečenstvá, ktoré vychádzajú z produktu.

- > Deti sa NESMÚ hrať s výrobkom.
- > Čistenie a údržbu NESMÚ vykonávať deti bez dozoru.

2.4 Elektrická bezpečnosť

Nebezpečenstvo ohrozenia života zásahom elektrickým prúdom

Kontakt s elektrickým prúdom môže viesť k smrteľnému úderu elektrickým prúdom.

Všeobecné preventívne opatrenia

- > Výrobok musí byť riadne uzemnený. Výrobok môžete obsluhovať iba vtedy, ak je riadne uzemnený. Dodržiavajte návod na montáž.
- > Výrobok má vlastný prúdový chránič, musí sa nainštalovať do prúdového obvodu, v ktorom je nainštalovaný prúdový chránič.
- > Prístroje na elektrické odpojenie musia byť pevne inštalované v kabeláži a zodpovedať všeobecne platným predpisom. Okrem toho musí vykazovať vypojenie kontaktov všetkých pólov, ktoré zodpovedá kategórii nadmerného napätia III.

Zabráňte poškodeniu sieťovej šnúry

Keď je poškodené sieťové spojovacie vedenie, musí ho vymeniť výrobca alebo jeho zákaznícky servis, prípadne iná, podobne kvalifikovaná osoba, aby sa zabránilo vzniku nebezpečenstva.

- > Dávajte pozor, aby sa NEMOHLA poškodiť sieťová šnúra.
- > Sieťová šnúra sa NESMIE zaseknúť alebo pritlačiť.
- > Udržiavajte sieťovú šnúru v dostatočnej vzdialenosti od horúcich povrchov alebo ostrých hrán.

Poškodený výrobok sa NESMIE používať

Výrobok sa NESMIE používať, pokiaľ správne nefunguje alebo je poškodený.

- > Vypnite výrobok.
- > Prerušte napájanie elektrickým prúdom.
- > Zatvorte uzatvárací ventil, aby ste prerušili napájanie vodou.
- > Kontaktujte help@duravit.com.

Výrobok NESMIETE opravovať sami

Opravy môže vykonávať iba príslušný odborný personál s potrebnými znalosťami a kvalifikáciou.

- > NESMIETE vykonávať žiadne zmeny, neoprávnené zásahy, dodatočné inštalácie ani sa nepokúšajte o opravu výrobku.
- > Používajte iba príslušenstvo, ktoré je odporúčané firmou Duravit.

Zabráňte vzniku kondenzácie

- > Výrobok NESMIETE inštalovať v nadmerne vlhkej miestnosti. Zabezpečte dostatočnú ventiláciu, aby sa zabránilo vzniku kondenzácie v elektrických súčiastkach.
- > Pokiaľ sa prenesie výrobok zo studeného na teplé miesto, nechajte ho najskôr niekoľko hodín vypnutý, aby ste zabránili nožnej vlhkosti spôsobenej kondenzáciou.

2.5 Hygiena

Poškodenie zdravia spôsobené dlhodobou znečistenou, kontaminovanou alebo stojatou vodou

Používanie znečistenej, špinavej alebo kontaminovanej vody na sprchovanie môže spôsobiť zdravotné problémy.

- > Výrobok musíte napájať pitnou vodou z hlavného vodovodu.
- > NEPRIPÁJAJTE odpadovú vodu, málo znečistenú odpadovú vodu, úžitkovú vodu, morskú vodu ani inú neupravenú alebo len mierne upravenú vodu.
- > Používajte iba súčasne dodané prítokové hadice na vodu, staré hadice sa NESMÚ opätovne použiť.
- > Ak sa výrobok NEBUDE používať dva týždne alebo dlhšie, vypustite výrobok a vypnite ho (dovolenkový režim).

2.6 Informácie týkajúce sa používania batérií

Batérie sa nachádzajú v diaľkovom ovládaní.

Nebezpečenstvo ohrozenia života pri prehltnutí/riziko poleptania

Tento výrobok obsahuje gombíkové batérie. Batériu NESMIETE prehltnúť! Prehltnutie batérie môže spôsobiť vážne vnútorné popáleniny a smrť už v priebehu dvoch hodín.

- > Batériu NESMIETE prehltnúť, riziko poleptania.

- > Nové aj opotrebované batérie udržiavajte v dostatočnej vzdialenosti od detí. Ak sa priehradka na batérie NEZATVORÍ správne, NESMIETE výrobok ďalej používať a musíte ho držať mimo dosahu detí.
- > Pokiaľ máte podozrenie, že osoba prehtla batériu alebo ju inak aplikovala do svojho tela, okamžite vyhľadajte lekársku pomoc.

Škody na zdraví spôsobené unikajúcim elektrolytom

- > V prípade uniknutej kyseliny z batérie zamedzte kontaktu s pokožkou, očami a sliznicami.
- > V prípade kontaktu s kyselinou opláchnite zasiahnuté miesta veľkým množstvom čistej vody a ihneď vyhľadajte lekára.
- > Batérie NESMIETE vystaviť extrémnym podmienkam: NEUMIESTŇUJTE na horúce povrchy a NEVYSTAVUJTE priamemu slnečnému žiareniu. Inak hrozí zvýšené riziko, že vytečú.
- > Batérie sa musia zlikvidovať podľa predpisov a udržiavať v dostatočnej vzdialenosti od detí. Dokonca aj opotrebované batérie môžu spôsobiť zranenie.

2.7 Zabráňte poškodeniu výrobku

Informácie týkajúce sa používania batérií

- > Batérie sa NESMÚ nabíjať, reaktivovať akýmkoľvek iným spôsobom, rozoberať alebo vystavovať nadmernému teplu (napr. ohňu).
- > Pólové svorky sa NESMÚ skratovať.
- > Vyberte použité batérie vždy ihneď z diaľkového ovládania. Môžu vytiecť a spôsobiť tak škody.
- > Do diaľkového ovládania nevkładajte súčasne ŽIADNE nové a staré batérie.
- > Rôzne druhy batérií sa NESMÚ navzájom kombinovať.
- > Pred vložením batérie vyčistite batériu a kontakty.
- > Batérie musíte vložiť správnou polaritou, ako je na nich uvedené.

> Pokiaľ NEBUDETE diaľkový ovládač dlhší čas používať, vyberte batérie.

Poškodenie výrobku alebo chybné funkcie spôsobené neodborným používaním

> Na výrobok NESMIETE stúpať ani sa stavať.

> Sprchovú tyč NESMIETE znečistiť, nastriekať ani upchať.

Zabráňte poškodeniu sedadla a krytu

> Na kryt si NESMIETE sadať ani sa o ň opierať.

> Sedadlo a kryt NESMIETE odstrániť.

> Povrch sedadla sa NESMIE poškodiť. Keď je povrch sedadla poškodený, kontaktujte help@duravit.com.

> NEUKLADAJTE ťažké predmety na kryt.

Škody spôsobené zamrznutou vodou

> Výrobok sa NESMIE montovať a prevádzkovať v miestnostiach ohrozených mrazom. Teplota miestnosti by mala byť minimálne 4 °C (39 °F).

Poškodenia spôsobené vonkajšími vplyvmi

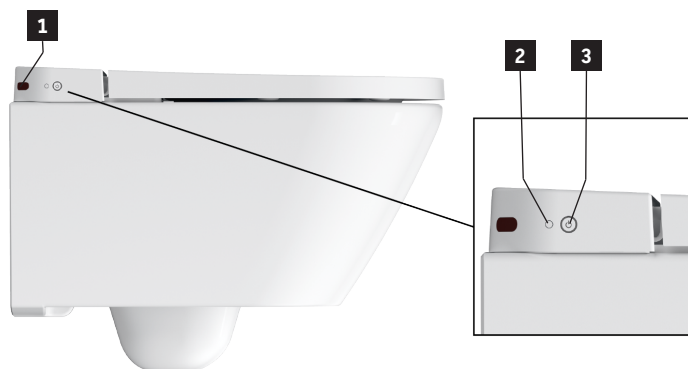
> Na výrobok NESMIETE pokladať ani ukladať otvorené zdroje ohňa, sviečky, cigarety a pod.

> Výrobok NESMIETE vystavovať priamym účinkom vody alebo priamemu slnečnému žiareniu.

3 Prehľad výrobku

3.1 Popis konštrukcie a funkcie

3.1.1 Jednotka sedadla



1 Infračervený senzor

3 Tlačidlo napájania/indikátor stavu (LED)

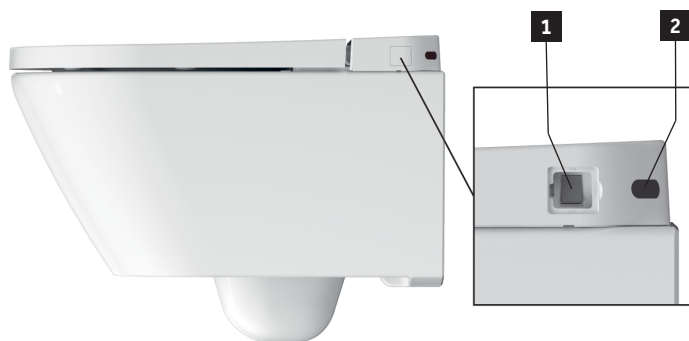
2 Svetelný senzor

3.1.2 LED indikátor jednotky sedadla

Tlačidlo napájania

LED	Funkcia
Červená	Pohotovostný režim
Zelená	Zapnuté
Oranžová	Energeticky úsporný režim
Bliká	Poruchová funkcia > Vypnite výrobok. > Prerušte napájanie elektrickým prúdom. > Zatvorte uzatvárací ventil, aby ste prerušili napájanie vodou. > Kontaktujte help@duravit.com .

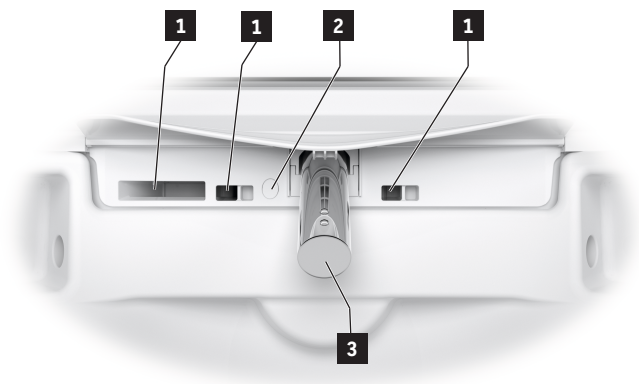
3.1.3 Hlavný spínač



1 Hlavný spínač

2 Infračervený senzor

3.1.4 Funkčná oblasť



1 Interné pretekanie

2 Nočné svetlo

3 Sprchová tyč

3.1.5 Senzor sedadla a otvor pre prostriedok na odvápnenie



1 Otvor pre prostriedok na odvápnenie **2** Senzor sedadla

3.2 Nastavenia zo závodu

Funkcia	Nastavitel'ný rozsah	Nastavenie od výroby
Relaxačná sprcha	Zap/vyp	Zap
Poloha sprchovej tyče	1, 2, 3, 4, 5	3
Intenzita sprchového prúdu	Nízka/stredná/vysoká	Stredná
Teplota vody	Vyp/nízka/stredná/vysoká	Stredná
Vyhrievanie sedadla	Zap/vyp	Zap
Teplota sedadla	Nízka/stredná/vysoká	Stredná
Energeticky úsporný režim	Zap/vyp	Vyp
Nočné svetlo	Vyp/auto/zap	Auto
Zvuk pri potvrdení	Zap/vyp	Zap

4 Prvé spustenie do prevádzky

4.1 Bezpečnosť

UPOZORNENIE

Poškodenie zdravia spôsobené dlhodobou znečistenou, kontaminovanou alebo stojatou vodou

Používanie znečistenej, špinavej alebo kontaminovanej vody na sprchovanie môže spôsobiť zdravotné problémy.

> Ak sa výrobok NEBUDE používať dva týždne alebo dlhšie, aktivujte dodatočné samočistenie.

4.2 Aktivovať výrobok

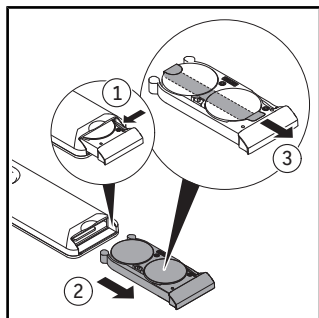
Výrobok sa musí kompletne nainštalovať podľa montážneho návodu a pripojiť k hlavnému napájaniu prúdom a vodovodnej prípojke.

> Zabezpečte, aby bol otvorený uzatvárací ventil.

> Zapnite výrobok hlavným vypínačom.

4.3 Aktivovať diaľkové ovládanie

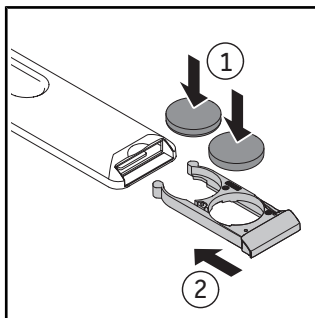
4.3.1 Diaľkové ovládanie na batérie



> Vytiahnite priehradku na batérie.

> Stlačte páčku, aby ste úplne otvorili priehradku na batérie.

> Odstráňte ochrannú fóliu.



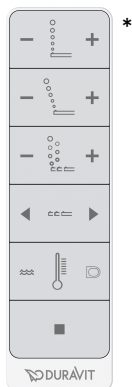
> Vložte batérie (CR2032).

> Uzavrite priehradku na batérie.

5 Obsluha


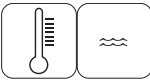
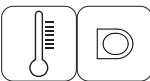

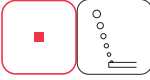
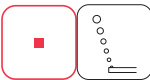
5.1 Diaľkové ovládanie

Výrobok sa dá ovládať pomocou diaľkového ovládania. Funkcie sú nakonfigurované podľa výrobných nastavení.



*Rozsah funkcií zobrazený na obrázkoch slúži na ilustráciu. Skutočné funkcie sa môžu líšiť v závislosti od modelu.

Symbol	Názov
	<p>Aktivuje análnu sprchu. Funkcia má k dispozícii stupne nízka/stredná/vysoká. Keď je funkcia spustená, dajú sa stupne nastaviť pomocou tlačidiel +/- . Nastavenia sa zobrazujú na diaľkovom ovládaní (LED). Pokiaľ sa funkcia neukončí, automaticky sa zastaví po 2 minútach.</p>
	<p>Aktivuje dámsku sprchu. Funkcia má k dispozícii stupne nízka/stredná/vysoká. Keď je funkcia spustená, dajú sa stupne nastaviť pomocou tlačidiel +/- . Nastavenia sa zobrazujú na diaľkovom ovládaní (LED). Pokiaľ sa funkcia neukončí, automaticky sa zastaví po 2 minútach.</p>
	<p>Aktivuje komfortnú sprchu. Funkcia má k dispozícii stupne zapnúť/vypnúť. Počas prevádzky funkcií sprchy je možné funkciu aktivovať a deaktivovať pomocou tlačidiel +/- . Pokiaľ sa funkcia neukončí, automaticky sa zastaví po 2 minútach.</p>

Symbol	Názov
	Nastavuje polohu sprchovej tyče . Funkcia disponuje stupňami 1, 2, 3, 4 a 5. Kým bežia funkcie sprchy, dajú sa stupne nastaviť pomocou tlačidiel +/- . Nastavenia sa zobrazujú na diaľkovom ovládaní (LED).
	Nastavuje teplotu vody . Funkcia má k dispozícii stupne vyp/nízka/stredná/vysoká. Opakovaným stláčaním tlačidla Voda môžete prechádzať cyklom. Nastavenia sa zobrazujú na diaľkovom ovládaní (LED).
	Nastavuje ohrievanie sedadla . Funkcia má k dispozícii stupne vyp/nízka/stredná/vysoká. Opakovaným stláčaním tlačidla Ohrievanie sedadla môžete prechádzať cyklom. Nastavenia sa zobrazujú na diaľkovom ovládaní (LED).
	Zastaví bežiacu funkciu.
	Nastavuje nočné svetlo . Funkcia má k dispozícii stupne vyp/auto/zap. > Stlačte a podržte stlačené tlačidlo Stop. > Opakovaným stláčaním tlačidla Dámska sprcha môžete prechádzať cyklom. Automatický režim aktivuje a deaktivuje funkciu automaticky v závislosti od okolitého jasu. Nočné svetlo zostáva viditeľné pri uzavretom kryte.
	Nastavuje pípanie . Funkcia má k dispozícii stupne zapnúť/vypnúť. > Stlačte a podržte stlačené tlačidlo Stop. > Stlačením tlačidla Dámska sprcha + aktivujete (krátke pípnutie) a deaktivujete (dlhé pípnutie) funkciu.

TIP Sedadlo disponuje senzorom. Funkcie sprchy sa dajú aktivovať iba vtedy, keď používateľ sedí na WC.

5.2 Úspora energie a vody

Aby sa minimalizovala spotreba prírodných zdrojov, výrobok má prietokový ohrievač vody a funkciu automatického zastavenia pre všetky funkcie sprchy. Pre úsporu energie pri každodennom používaní je možné upraviť nasledujúce nastavenia:

5.2.1 Energeticky úsporný režim (vyhrievanie sedadla)

Deaktivuje vyhrievanie sedadla na nastavenú dobu, napr. cez deň, počas práce. Po aktivácii tejto funkcie sa vyhrievanie sedadla deaktivuje na 8 hodín a potom sa automaticky znovu aktivuje na 16 hodín. Tento proces sa opakuje každý deň v rovnakom čase, kým sa funkcia nevypne.

- > Aktivujte energeticky úsporný režim prostredníctvom diaľkového ovládania.
- > Stlačte a podržte stlačené tlačidlo Stop.
- > Stlačením tlačidla Teplota sedadla aktivujete a deaktivujete režim úspory energie.

5.2.2 Dovolenský režim

Ak sa výrobok nebude používať dva týždne alebo dlhšie, vyprázdňte výrobok a vypnite ho.

- > Zatvorte uzatvárací ventil, aby ste prerušili napájanie vodou.
- > Aktivujte prázdninový režim prostredníctvom diaľkového ovládania.
- > Stlačte a podržte stlačené tlačidlo Stop.
- > Stlačte a podržte stlačené tlačidlo Komfortná sprcha, kým nebudete počuť pípnutie.
- > Uvoľnite tlačidlá.

Zaznie signálny zvuk. Výrobok sa vyprázdni. Počas procesu bliká tlačidlo Napájanie zelenou farbou.

- > Prerušte napájanie elektrickým prúdom.
- > Vyberte batérie z diaľkového ovládania.

6 Čistenie a ošetrovanie

6.1 Bezpečnosť



VAROVANIE

Nebezpečenstvo ohrozenia života zásahom elektrickým prúdom

V jednotke sedadla sa nachádzajú elektrické súčiastky výrobku.

- > Vypnite výrobok pred čistením hlavným vypínačom.
- > **NELEJTE** vodu na jednotku sedadla.
- > **NEDOVOLTE**, aby prenikla voda do jednotky sedadla.

UPOZORNENIE

Poškodenie výrobku spôsobené nesprávnym čistením a údržbou

Nesprávne čistiace prostriedky, čistiace náradie a čistiace prístroje môžu poškodiť povrch a trvalo ho zažarbiť.

- > Používajte iba čistiace prostriedky a nástroje odporúčané spoločnosťou Duravit.
- > Dodržiavajte pokyny k používaniu výrobcu čistiacich prostriedkov.
- > Používajte iba čistiace prístroje, ktoré sú určené pre oblasť použitia (**ŽIADNE** vysokotlakové čistiace prístroje alebo prístroje na čistenie parou).

UPOZORNENIE

Poškodenie výrobku spôsobené striekajúcou hmlou

Rozprášená hmla môže vniknúť do najmenších otvorov a poškodiť povrch.

- > Aerosólový čistiaci prostriedok nastriekajte na čistiacu handričku a nie priamo na produkt.

UPOZORNENIE

Poškodenie výrobku spôsobené dlhými intervalmi čistenia

Príliš dlhé intervaly čistenia môžu viesť ku vzniku odolných nečistôt.

- > Povrch musíte čistiť pravidelne a ihneď po znečistení povrchu.

6.2 Odporúčania na čistenie

6.2.1 Čistenie

- > Vyčistite povrch ľahko navlhčenou handričkou.
- > Silnejšie znečistenie odstráňte odporúčaným čistiacim prostriedkom. Čistiaci prostriedok vždy nanášajte na čistiacu handričku.
- > Na čistenie misy WC/pisoáru použite záchodovú kefu.
- > Opláchnite čistou vodou, aby ste odstránili všetky zvyšky čistiaceho prostriedku.
- > Vysušte povrch.

6.2.2 Odporúčané čistiace prostriedky

Súčiastky	Čistiace prostriedky	Pomôcky na čistenie
Sedadlo a kryt	Neutrálny čistiaci prostriedok (pH 6 – 8) (napr. neutrálny čistič)	Čistiaca handrička z bavlny
Kryt	Neutrálny čistiaci prostriedok (pH 6 – 8) (napr. neutrálny čistič)	Čistiaca handrička z bavlny
Sprchová tyč/sprchová hlavica	Neutrálny čistiaci prostriedok (pH 6 – 8) (napr. neutrálny čistič)	– Čistiaca handrička z umelých vlákien – Abrazívna hubka
Keramika Denné čistenie	Neutrálny čistiaci prostriedok (pH 6 – 8) (napr. neutrálny čistič)	– Čistiaca handrička z umelých vlákien – Kečka na WC
Keramika Vápnik	Kyslý čistiaci prostriedok (pH < 6) (napr. citrónový čistič)	– Čistiaca handrička z umelých vlákien – Kečka na WC
Diaľkové ovládanie	Voda	Čistiaca handrička z bavlny

6.3 Samočistenie sprchovej tyče a sprchovej hlavice

Zasunutá sprchová tyč sa automaticky čistí pred a po každom sprchovaní.

- > Ak sa výrobok NEBUDE používať dva týždne alebo dlhšie, aktivujte dodatočné samočistenie cez diaľkové ovládanie.
- > Stlačte a podržte stlačené tlačidlo Stop.
- > Stlačte tlačidlo Dámska sprcha +.

Vyčistí sa sprchová tyč a hlavica sprchy. Pokiaľ sa funkcia neukončí, automaticky sa zastaví po 90 sekundách.

6.4 Režim manuálneho čistenia pre sprchovú tyč a sprchovú hlavicu

Manuálne čistenie je možné len vtedy, ak nie je aktivovaný senzor sedadla.

- > Aktivujte režim manuálneho čistenia pomocou diaľkového ovládania, aby ste vysuli sprchovú tyč na manuálne čistenie.
- > Stlačte a podržte stlačené tlačidlo Stop.
- > Stlačte tlačidlo Umývanie zadku +.

Sprchový tyč sa vysunie.

- > Vyčistíte sprchovú tyč.

Pokiaľ sa funkcia neukončí, automaticky sa zastaví po 2 minútach.

TIP Funkcia sa dá aktivovať len vtedy, keď na toalete nikto nesedí/nie je aktivovaný senzor sedadla na WC.

6.5 Odvápňovanie

UPOZORNENIE

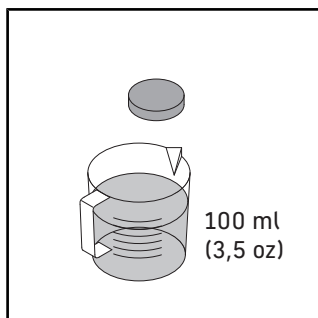
Obmedzenie funkčnosti alebo poškodenie výrobku spôsobené vodným kameňom

V oblastiach s tvrdou vodou sa môže vytvárať vodný kameň. Vodný kameň môže negatívne ovplyvniť výkon výrobku.

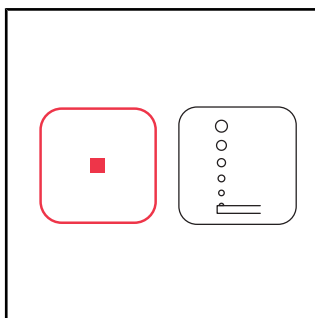
- > Skontrolujte kvalitu vody v regióne. Pri tvrdosti vody ≥ 14 °dH (2,5 mmol/l) odporúča spoločnosť Duravit inštaláciu zariadenia na zmäkčenie vody.
- > Výrobok pravidelne odvápnujte.
- > Používajte len originálne prostriedky na odstraňovanie vodného kameňa spoločnosti Duravit alebo prostriedky na odstraňovanie vodného kameňa schválené spoločnosťou Duravit.

Tvrdosť vody	Cyklus odstraňovania vodného kameňa
mäkká: < 8,4 °dH (1,5 mmol/l)	polročne
stredná: 8,4 – 14 °dH (1,5 – 2,5 mmol/l)	polročne
tvrdá: > 14 °dH (2,5 mmol/l)	štvrtročne

Táto funkcia odstraňovania vodného kameňa sa dá aktivovať diaľkovým ovládaním.

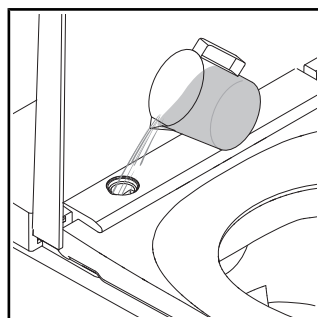


- > Rozpusťte jednu tabletu na odstraňovanie vodného kameňa v 100 ml (3,5 oz) teplej vody.
- > Počkajte, kým sa tableta na odstránenie vodného kameňa úplne nerozpustí.
- > Dodržiavajte pokyny k používaniu výrobcu.



- > Stlačte a podržte stlačené tlačidlo Stop.
- > Stlačte a podržte stlačené tlačidlo Umývanie zadku na diaľkovom ovládaní, kým nebudete počuť pípnutie.
- > Uvoľnite tlačidlá.

Zaznie signálny zvuk. Proces odstraňovania vodného kameňa je aktívny.



- > Odstráňte kryt.
 - > Naplňte prostriedok na odstraňovanie vodného kameňa do otvoru.
- Spustí sa proces odstraňovania vodného kameňa. Proces odstraňovania vodného kameňa trvá približne 1/2 hodiny. Počas tejto doby nie je možné produkt používať.

7 Pomoc v prípade problému

7.1 Všeobecne

Postup v prípade poruchy:

- > Vypnite a opäť zapnite výrobok.
- > Dodržiavajte nasledujúce pokyny.
- > Pokiaľ výrobok stále nefunguje správne, kontaktujte help@duravit.com.
- > Pripravte si číslo výrobku. Číslo výrobku nájdete v technických údajoch na konci návodu na obsluhu, na štítku obalu, na štítku výrobku a v montážnom návode.

7.2 Odstraňovanie chýb

Problém	Možná príčina	Riešenie
LED indikátor (jednotka sedadla)		
LED indikátor bliká (červená, zelená, oranžová) alebo zaznie signálny zvuk.	Poruchová funkcia	<ul style="list-style-type: none">> Vypnite výrobok.> Prerušte napájanie elektrickým prúdom.> Zatvorte uzatvárací ventil, aby ste prerušili napájanie vodou.> Kontaktujte help@duravit.com.
Všeobecné problémy		
Výrobok nefunguje.	Výrobok je v pohotovostnom režime (tlačidlo napájania/indikátor stavu svieti červenou farbou).	<ul style="list-style-type: none">> Aktivujte výrobok.
Uniká voda.	Presakovanie	<ul style="list-style-type: none">> Vypnite výrobok.> Prerušte napájanie elektrickým prúdom.> Zatvorte uzatvárací ventil, aby ste prerušili napájanie vodou.> Kontaktujte help@duravit.com.

Problém	Možná příčina	Riešenie
Diaľkové ovládanie		
Diaľkové ovládanie nereaguje.	Batérie sú takmer vybité (LED indikátor bliká bielou farbou).	> Vymeňte batérie.
	Diaľkové ovládanie nie je pripojené k produktu (LED indikátor bliká červenou farbou).	> Kontaktujte help@duravit.com.
	Nie sú vložené batérie.	> Vložte batérie.
	Diaľkové ovládanie je pokazené.	> Kontaktujte help@duravit.com.
Funkcie sprchy		
Prepínanie medzi análnou a dámskou sprchou trvá dlho.	Sprchová tyč sa zasunula medzi funkciami. Prepínanie trvá cca 12 s.	Bežný stav
Slabý výkon sprchového prúdu.	Výkon sprchového prúdu je nastavený na hodnotu „nízke“.	> Zvýšte výkon sprchového prúdu.
	Vodné potrubie je zalomené alebo rozdrvené.	> Kontaktujte help@duravit.com.
Teplota vody je príliš vysoká/nízka.	Teplota je nesprávne nastavená.	> Nastavte teplotu.
Análna sprcha/Dámska sprcha sa zastavuje automaticky.	Funkcia sa zastaví automaticky po 2 minútach.	> Bežný stav.
	Senzor sedadla stratil kontakt.	> Posad'te sa znova. > Aktivujte funkciu.
Análna sprcha/Dámska sprcha nefunguje.	Sprchová hlavica je zapchatá.	> Vyčistiť sprchovú hlavicu.
	Senzor sedadla stratil kontakt.	> Posad'te sa znova. > Aktivujte funkciu.
Vyhrievanie sedadla		
Vyhrievanie sedadla nefunguje.	Funkcia je neaktívna.	> Aktivujte funkciu.

Problém	Možná příčina	Riešenie
Teplota sedadla je príliš vysoká/nízka.	Teplota je nesprávne nastavená.	> Nastavte teplotu.
Teplota sedadla je príliš nízka.	Výrobok sa nachádza v energeticky úspornom režime (LED indikátor svieti oranžovou farbou).	> Deaktivujte energeticky úsporný režim.
	Výrobok automaticky aktivuje energeticky úsporný režim, ak boli všetky funkcie neaktívne dlhšie ako 48 hodín.	> Vyberte ľubovoľnú funkciu na opätovnú aktiváciu výrobku.
Nočné svetlo		
Nočné svetlo nefunguje.	Funkcia je neaktívna.	> Aktivujte nočné svetlo alebo automatický režim.
	Aktivuje sa automatický režim. Funkcia automaticky aktivuje nočné svetlo, keď je okolité svetlo svetlé.	Bežný stav
Nočné svetlo svieti trvalo.	Funkcia je aktívna.	> Deaktivujte nočné svetlo alebo automatický režim.
	Aktivuje sa automatický režim. Funkcia automaticky aktivuje nočné svetlo, keď je okolité svetlo príliš tmavé.	Bežný stav
Manuálne čistenie		
Sprchová tyč sa automaticky zasunie.	Funkcia sa zastaví automaticky po 2 minútach.	> Aktivujte funkciu.
Automatické samočistenie		
Kvapká voda zo zasunutej sprchovej tyče.	Zasunutá sprchová tyč sa automaticky čistí pred a po každom sprchovaní.	Bežný stav

8 Likvidácia

8.1 Obal

Deti sa nesmú hrať s plastovými vreckami alebo obalovým materiálom, pretože hrozí nebezpečenstvo poranenia alebo udusenía. Skladujte takéto materiály na bezpečnom mieste alebo ich ekologickým spôsobom zlikvidujte. Obal si podľa možnosti odložte až do uplynutia záručnej doby.

8.2 WEEE



Symbol s preškrtnutým odpadkovým košom na kolieskach označuje separovanú likvidáciu ako odpad z elektrických a elektronických starých prístrojov (WEEE). Vyradené elektrické a elektronické zariadenia môžu obsahovať nebezpečné látky. Nelikvidujte tento výrobok spolu so zvyškovým odpadom. Produkt odovzdajte v špeciálnej zberni na recykláciu elektrických a elektronických zariadení (WEEE). Pomôžete tým zachovať cenné suroviny a prispějete k ochrane životného prostredia. Ďalšie informácie získate od vášho predajcu alebo na príslušných úradoch. Použité batérie je nutné odborne zlikvidovať. Na tento účel sú v predajniach batérií a v komunálnych zberných miestach k dispozícii príslušne označené nádoby určené na likvidáciu batérií.

9 Technické údaje

Všeobecne	
Číslo položky	654000 01 2 00 4300
Celková hmotnosť	31,9 kg (70,3 lbs)
Rozmery	575 x 376 x 404 mm (22 5/8 x 14 3/4 x 16")
Integrované bezpečnostné zariadenie	EN1717 – typ AB
Menovité napätie	220 – 240 V
Frekvencia	50 – 60 Hz
Menovitý výkon	1080 W
Pohotovostný režim	< 0,5 W
Vstupný tlak vody	0,07 – 0,75 MPa / 0,7 – 7,5 bar (10 – 109 psi)
Stupeň ochrany	IPX4 Ochrana voči vode striekajúcej vo všetkých smeroch

Rozsah teploty	
Prevádzková teplota	4 – 40 °C (39 – 104 °F)
Teplota vody	33 – 41 °C (91 – 106 °F)
Teplota sedadla	30 – 40 °C (86 – 104 °F)

Spotreba vody	
Sprchovanie	0,35 – 0,7 l/min (0,09 – 0,18 gal/min)

Záruka

Ustanovenia o záruke môžete nájsť vo všeobecných obchodných podmienkach (VOP) na <https://pro.duravit.com/gtc>.

Duravit AG
P.O. Box 240
Werderstr. 36
78132 Hornberg
Germany
Phone +49 78 33 70 0
Fax +49 78 33 70 289
info@duravit.com
www.duravit.com

