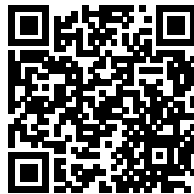
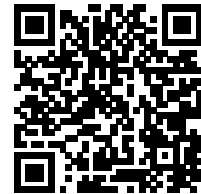


19800

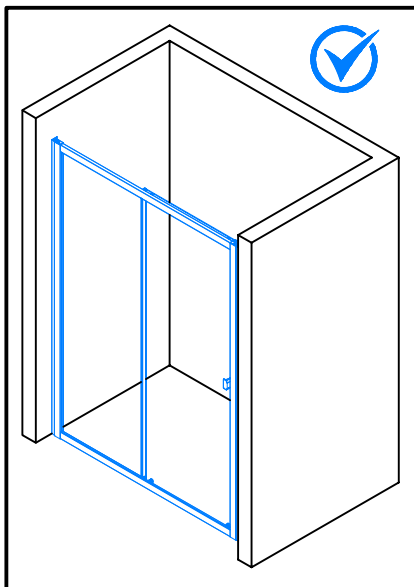
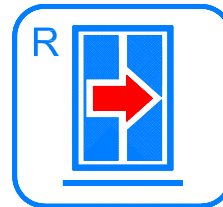
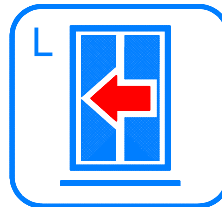
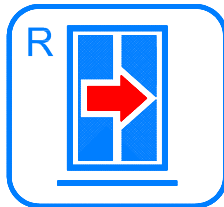
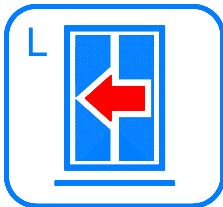
DE	MONTAGEANLEITUNG:	SCHIEBETÜR MIT EINEM BEWEGLICHEN TÜRTEIL + SEITENWAND SCHIEBETÜR MIT EINEM BEWEGLICHEN TÜRTEIL
GB	INSTALLATION INSTRUCTIONS:	DOOR WITH 1 SLIDING PANELS + FIXED PANEL / DOOR WITH 1 SLIDING PANELS
FR	NOTICE DE MONTAGE:	PORTE 1 VOLET COULISSANT + PAROI FIXE / PORTE 1 VOLET COULISSANT
CZ	NÁVOD K MONTÁŽI:	POSUVNÉ DVEŘE S JEDNÍM POHYB. DVEŘNÍM DÍLEM + BOČNÍ STĚNA POSUVNÉ DVEŘE S JEDNÍM POHYB. DVEŘNÍM DÍLEM
PL	INSTRUKCJA MONTAŻU:	1 - CZĘŚCIOWE DRZWI PRZESUWNE + ŚCIANA BOCZNA / 1 - CZĘŚCIOWE DRZWI PRZESUWNE
SK	NÁVOD NA MONTÁŽ:	JEDNODIELNE POSUVNÉ DVERE + BOČNÁ STĚNA / JEDNODIELNE POSUVNÉ DVERE
NL	MONTAGE INSTRUCTIE:	SCHUIFDEUR MET 2 PANELEN + VASTE WAND / SCHUIFDEUR MET 2 PANELEN
SW	MONTERINGSINSTRUKTION:	SKJUTDÖRR MED 2 PARTIER + FAST VÄGG / SKJUTDÖRR MED 2 PARTIER
RO	INSTRUCȚIUNI DE MONTAJ:	UȘĂ CULISANTĂ CU O PARTE MOBILĂ + PERETE LATERAL UȘĂ CULISANTĂ CU O PARTE MOBILĂ
DK	MONTERINGS ANVISNING:	SKYVEDØR MED 2 PANELEER PLUSS FASTVEGG/SKYVEDØR MED 2 PANELEER
UA	ІНСТРУКЦІЯ З МОНТАЖУ:	РОЗСУВНІ ДВЕРІ З 2 ПАНЕЛЯМИ + ФІКСОВАНА ПАНЕЛЬ/ РОЗСУВНІ ДВЕРІ З 2 ПАНЕЛЯМИ
NO	MONTERINGS ANVISNING:	SKYVEDØR MED 2 PANELEER PLUSS FASTVEGG/SKYVEDØR MED 2 PANELEER



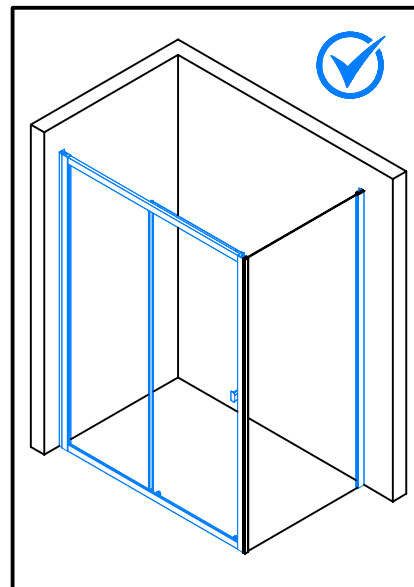
D20S2



D20S2 + D20F1

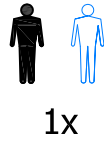


P1. → P12.

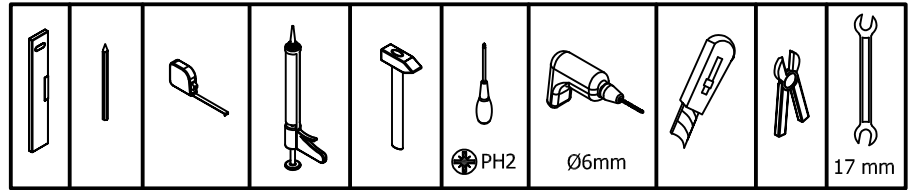


P13. → P27.

Benötigtes Werkzeug:
 Necessary tools:
 Outil Nécessaire:
 Nářadí potřebné pro montáž:
 Potrzebne narzędzia:
 Potrebne náradie:
 Benodigde gereedschappen:
 Nödvändiga verktyg:
 Instrumente necesare:
 Følgende verktøy:
 Необхідні інструменти:
 Følgende verktøy:

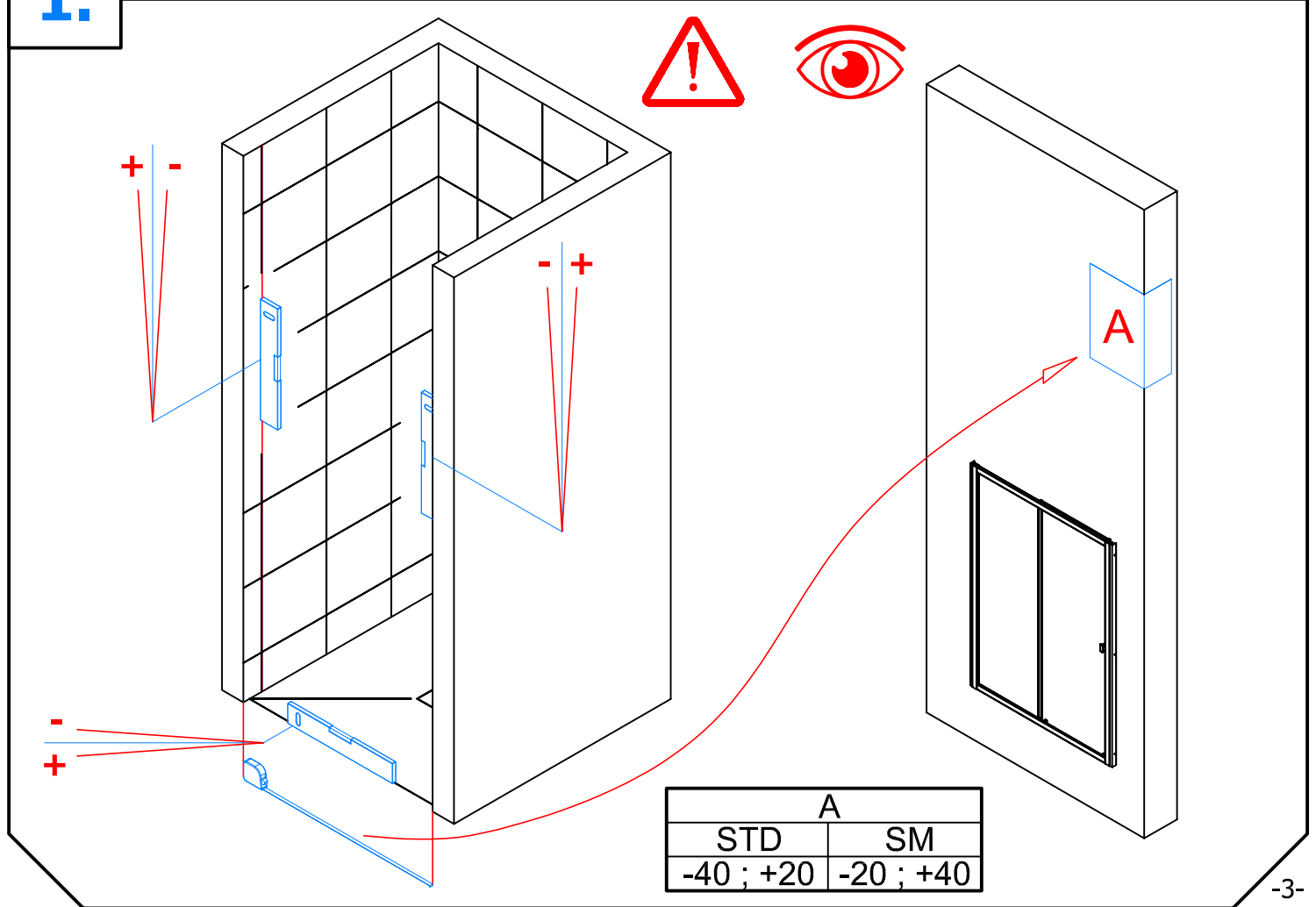
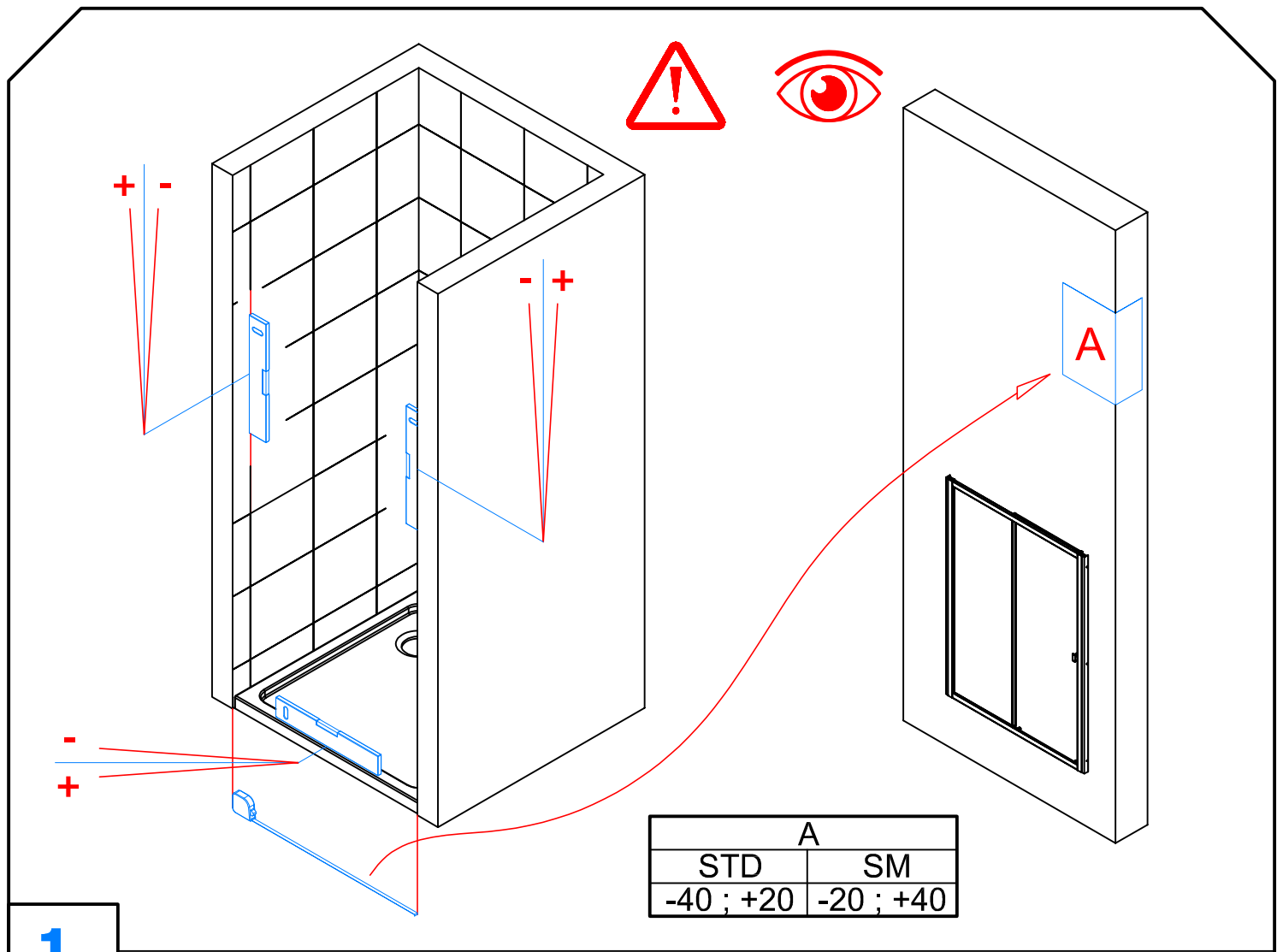


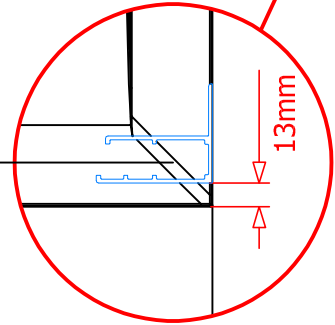
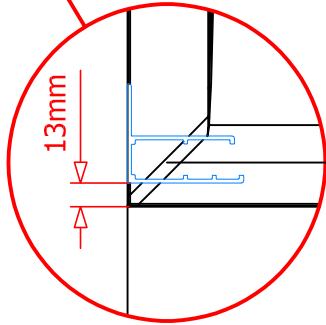
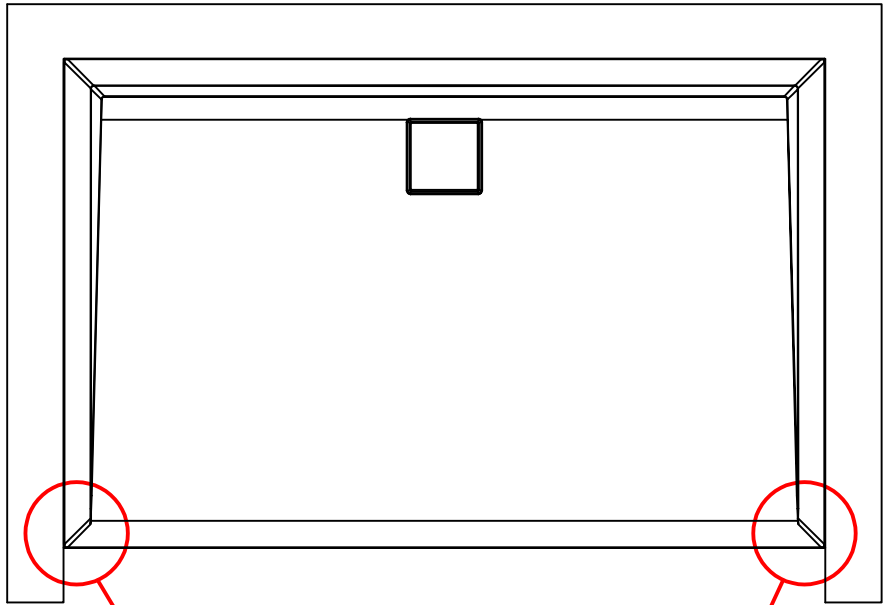
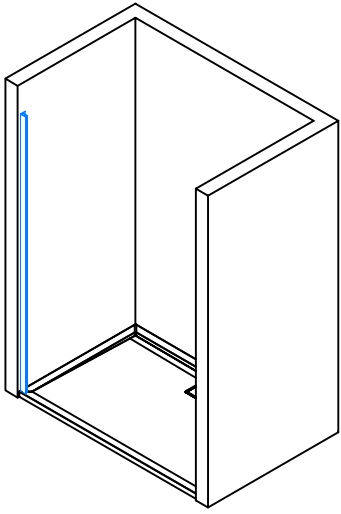
1x



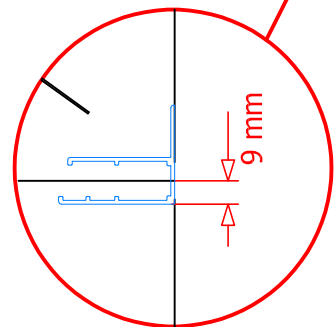
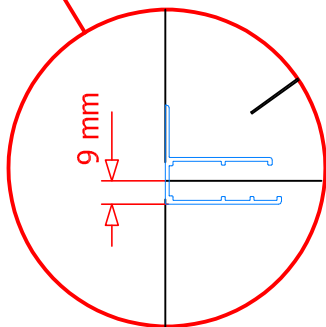
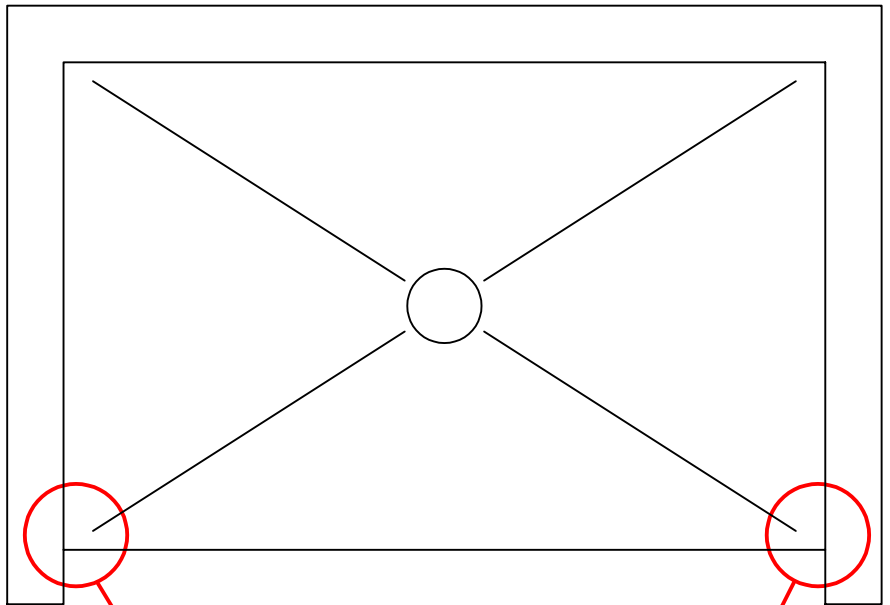
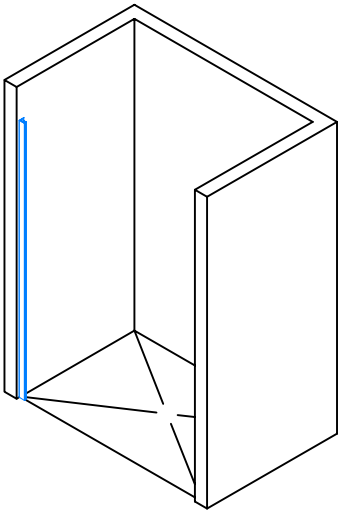
	1X 42352TL.XXXX 1X 42352TR.XXXX	2X 80002FXX.XXXX	1X 80401F2XX.XXXX	1X 82025FXXXX 1X 82025.XXXX	

Zubehör: Equipment: Accessoires: Příslušenství: Dodatki: Príslušenstvo: Accessoires: Tillbehör: Accessorii: Tilbehør: Аксессуары: Tilbehør:					

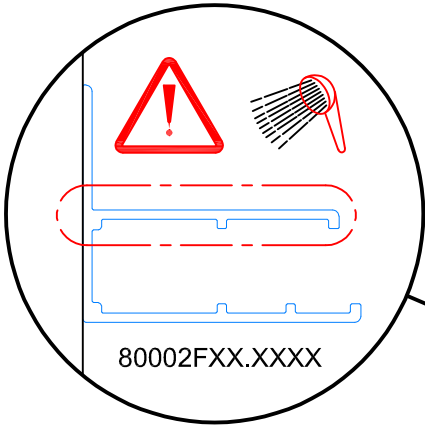




2. 

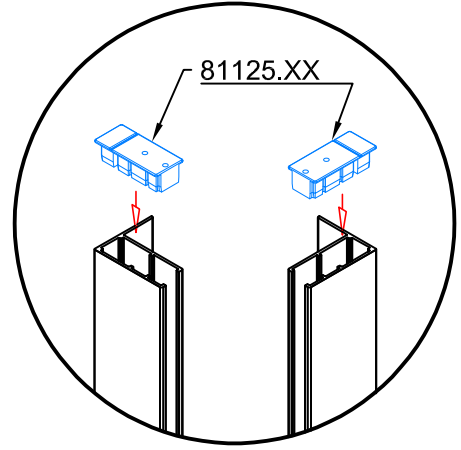
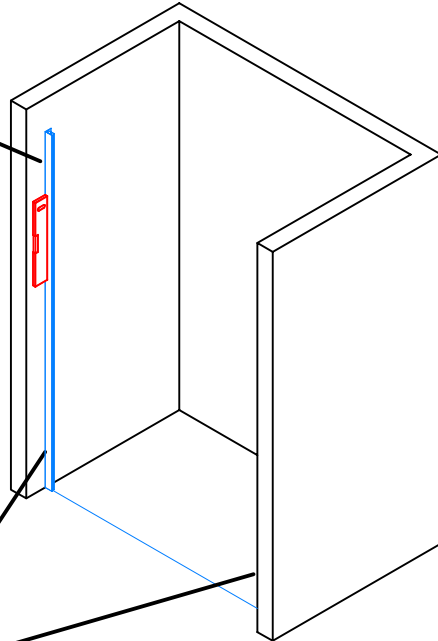


3.1 → 3.4

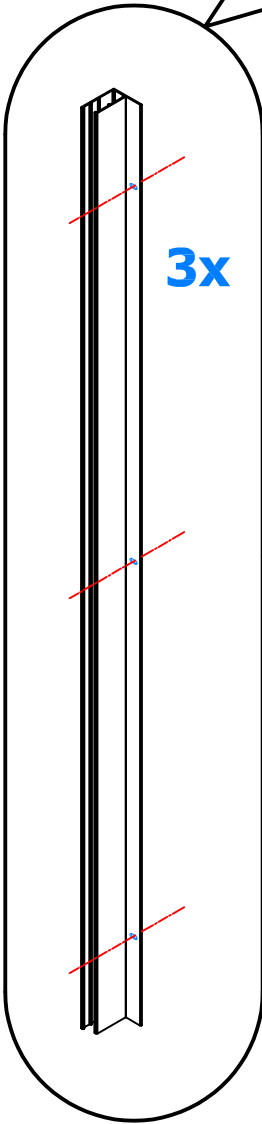


3.1

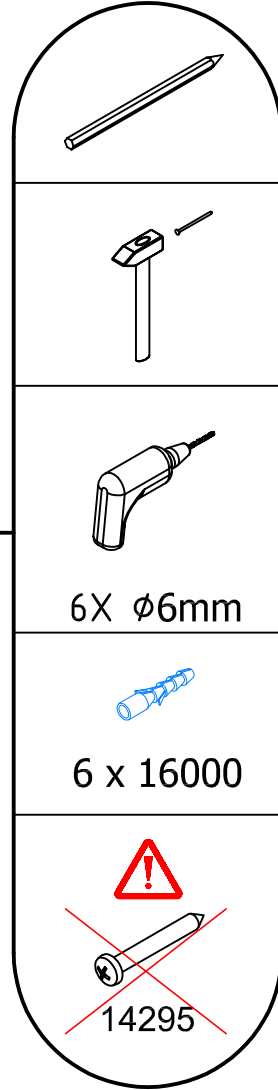
3.2



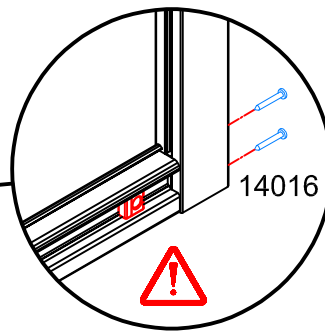
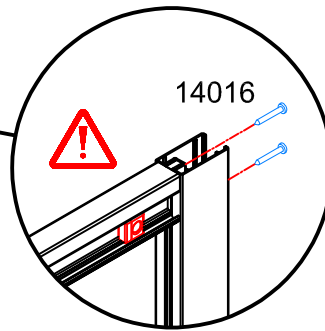
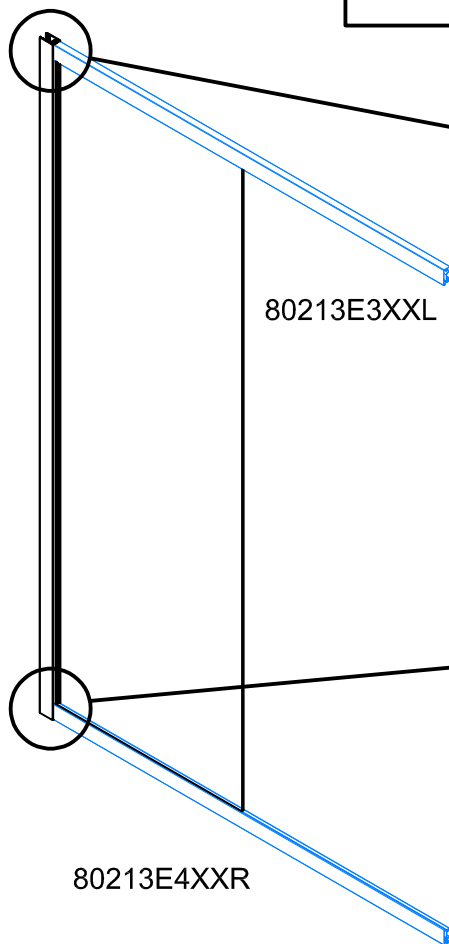
3.4



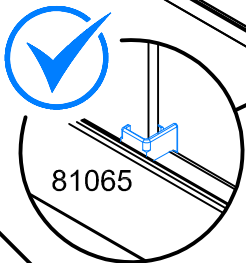
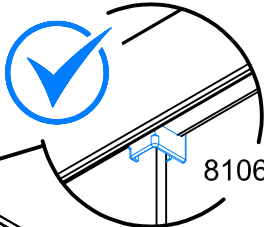
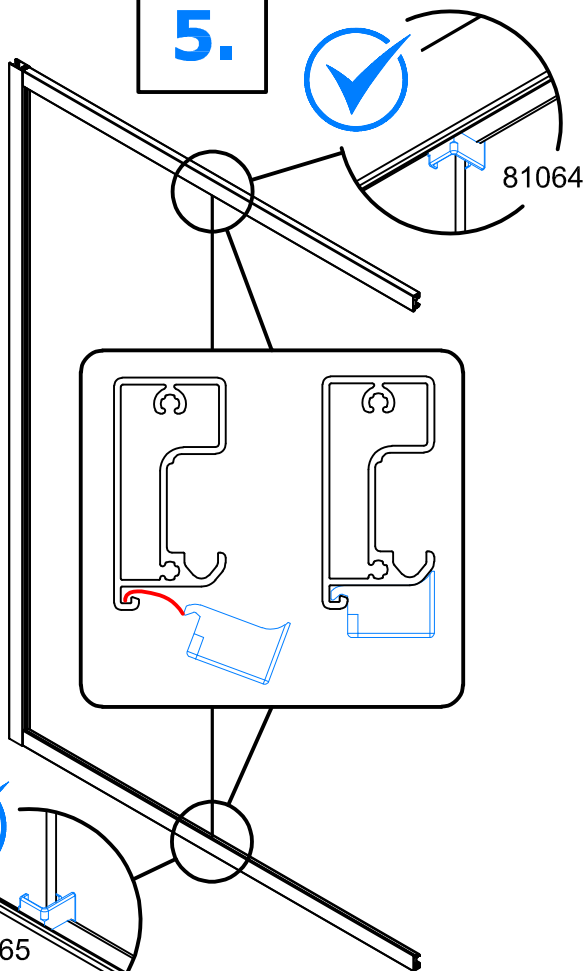
3.3



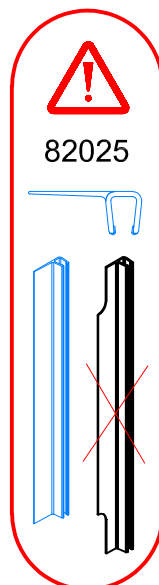
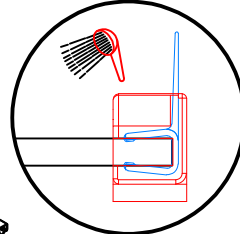
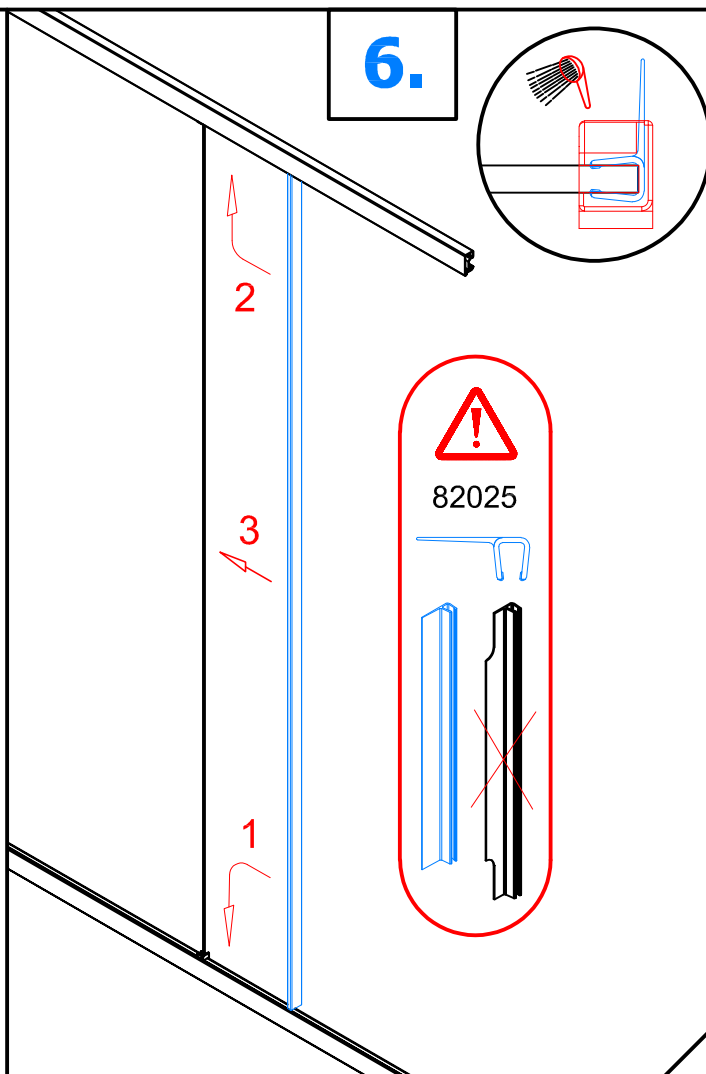
4.



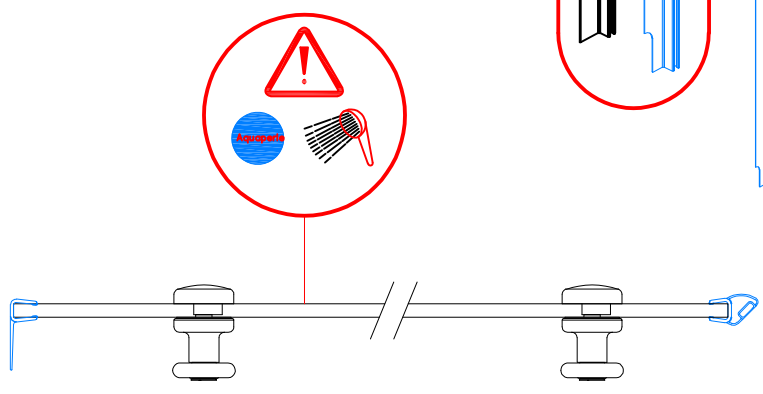
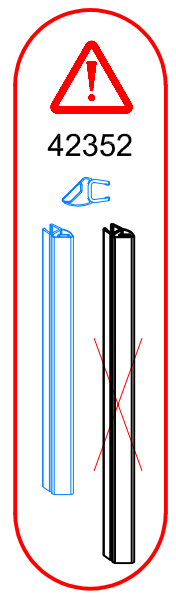
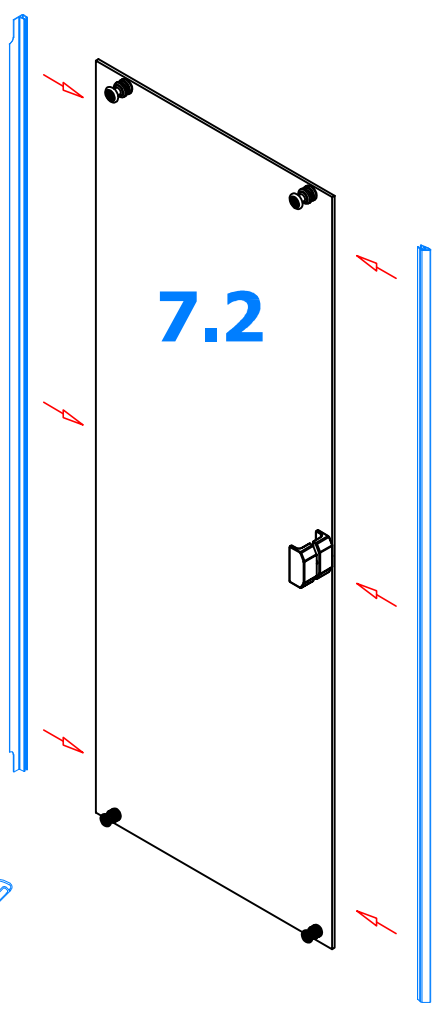
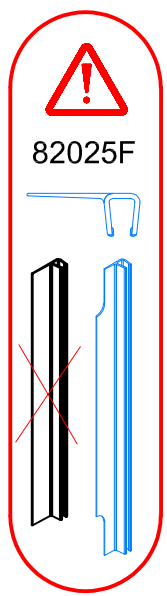
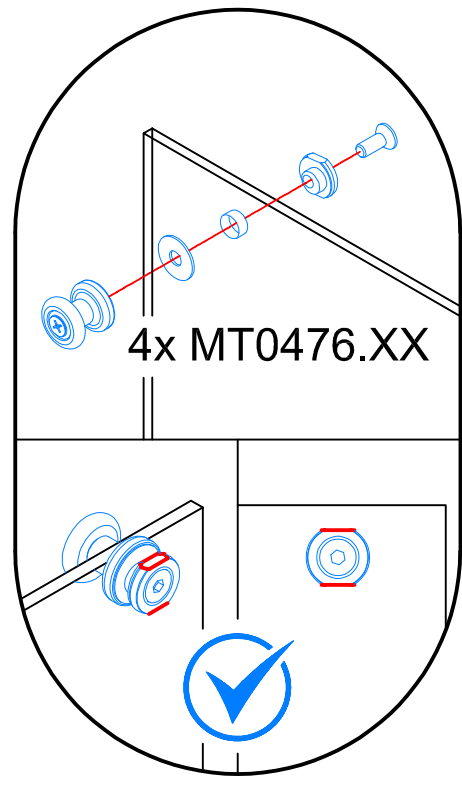
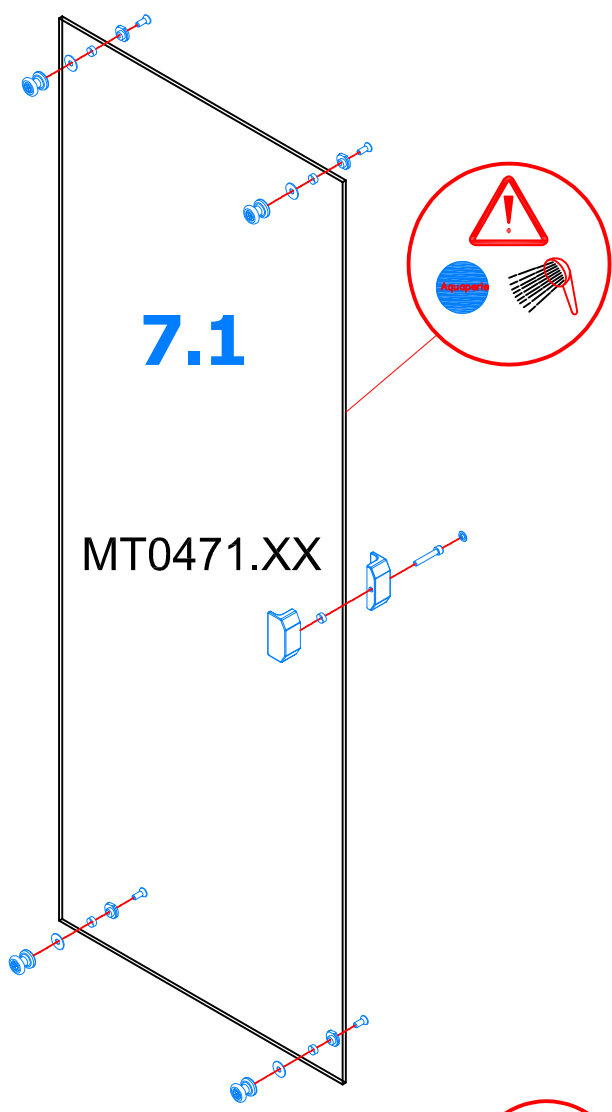
5.



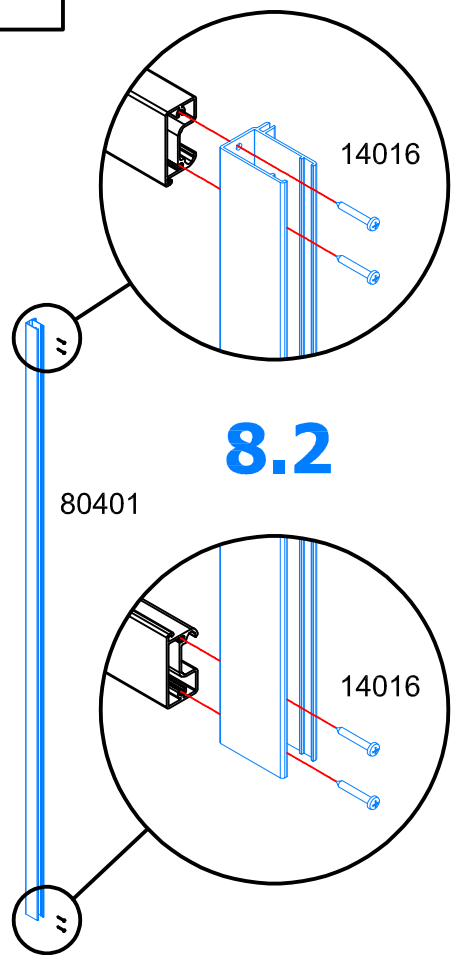
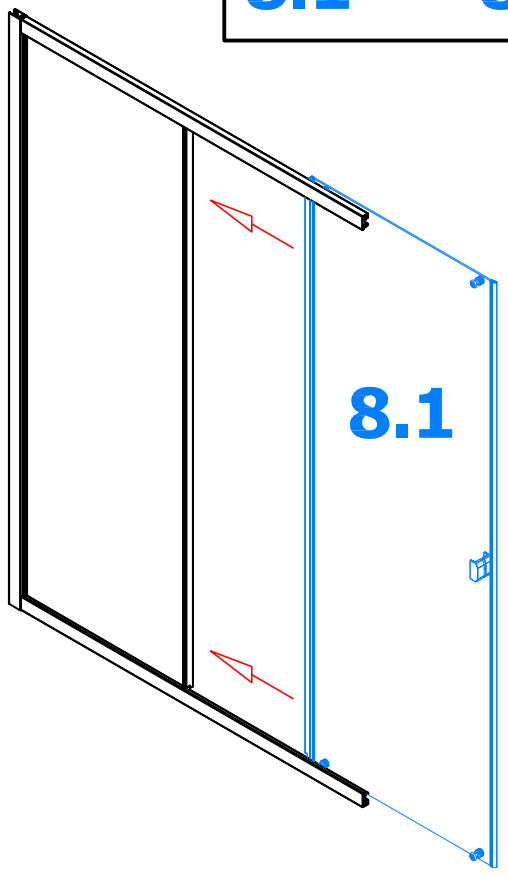
6.



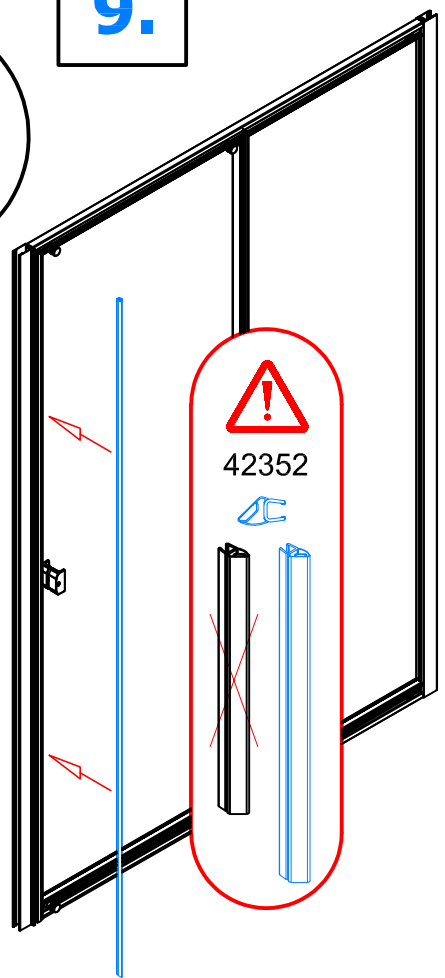
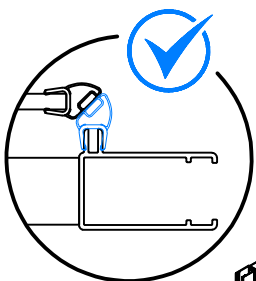
7.1 → 7.2



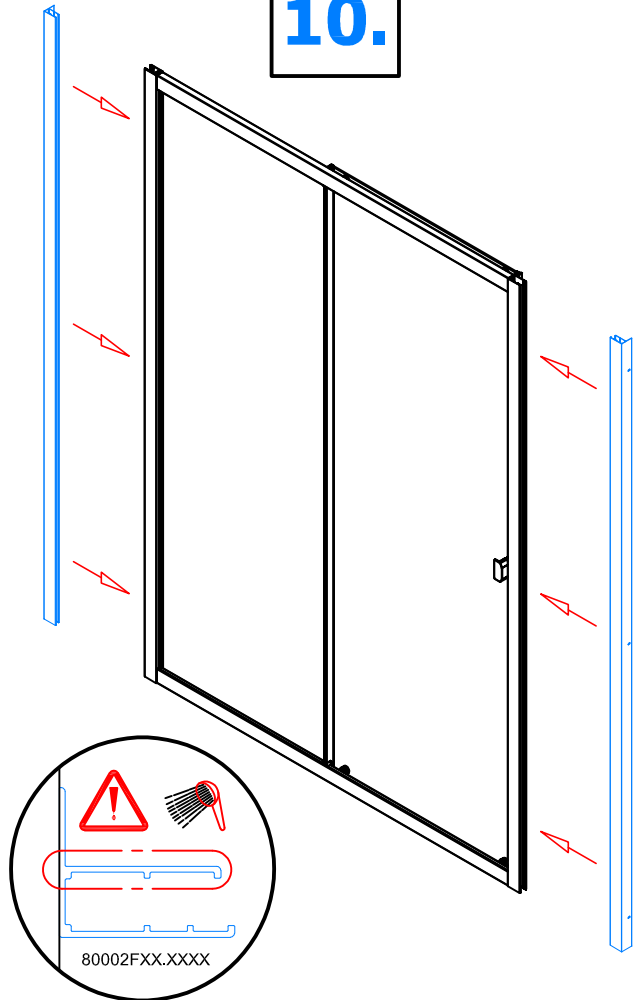
8.1 → 8.2



9.



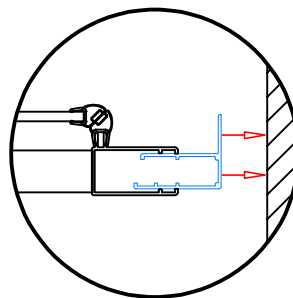
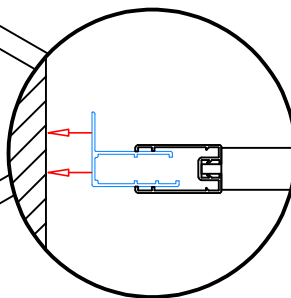
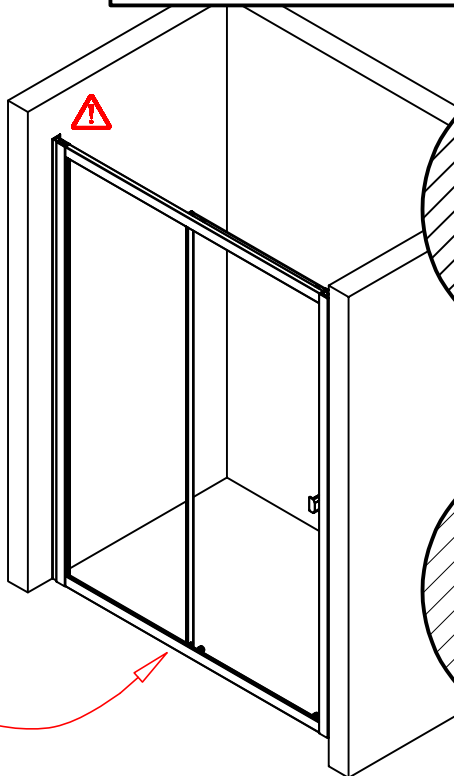
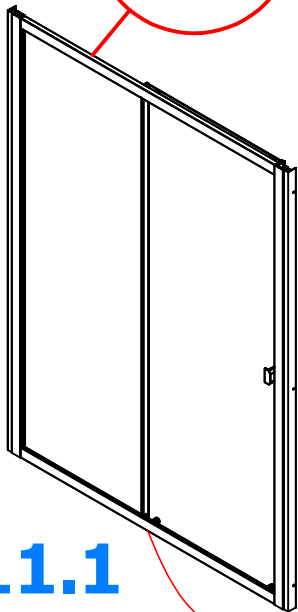
10.



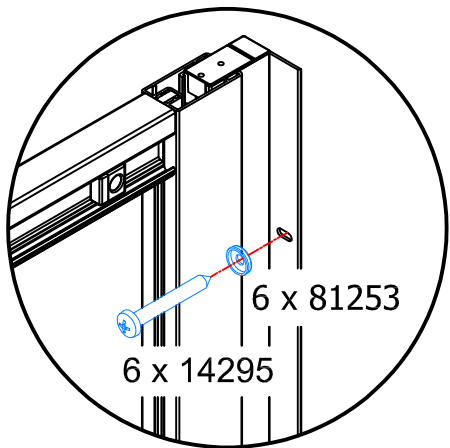
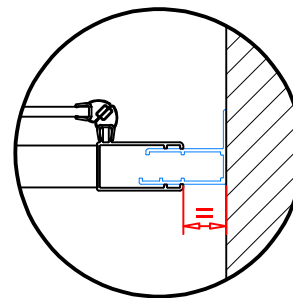
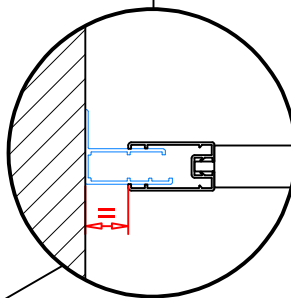
11.1 → 11.3



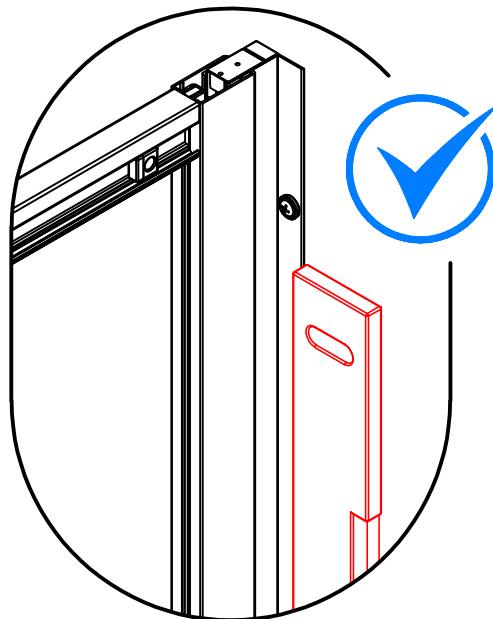
11.1



11.2



11.3

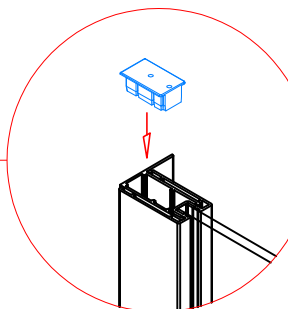
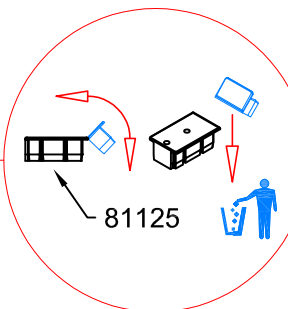
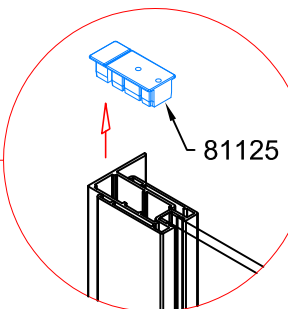
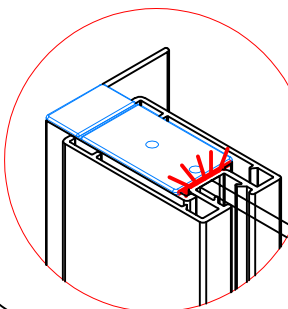


1

2

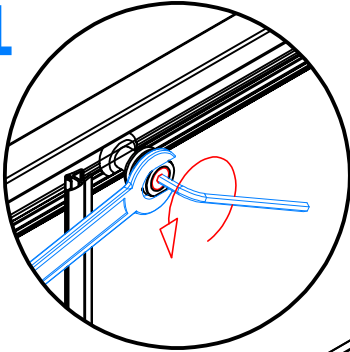
3

4

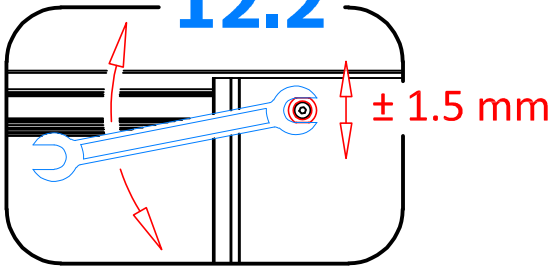


12.1 → 12.5

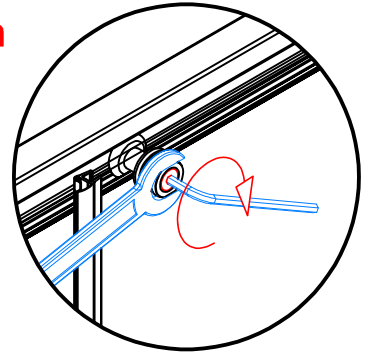
12.1



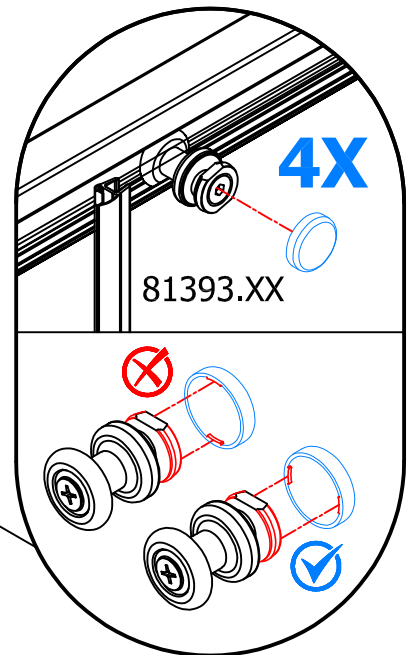
12.2



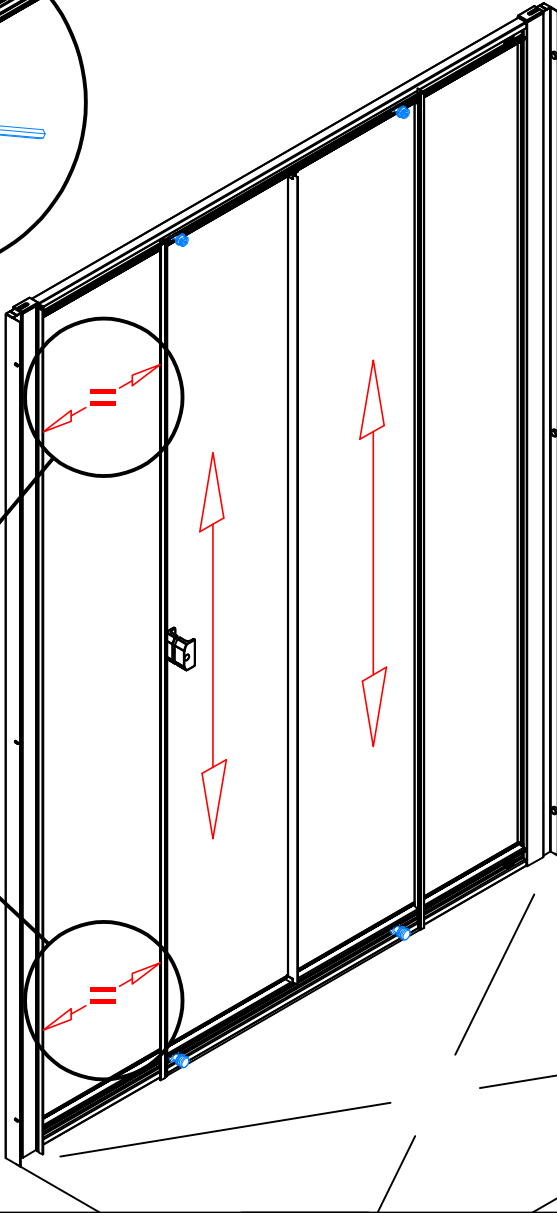
12.4



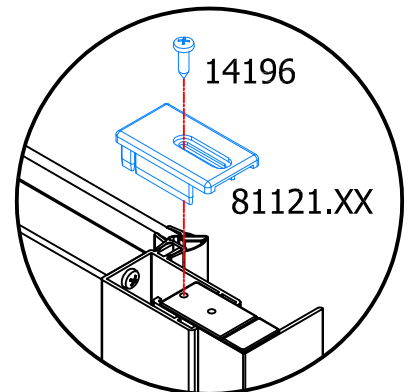
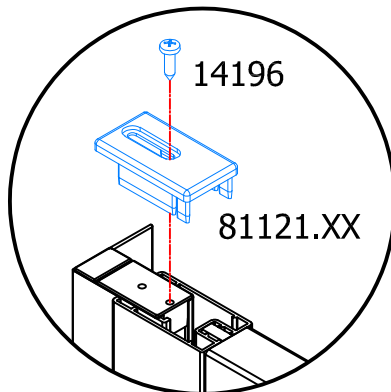
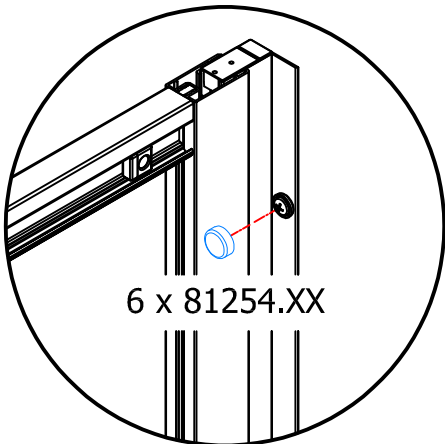
12.5



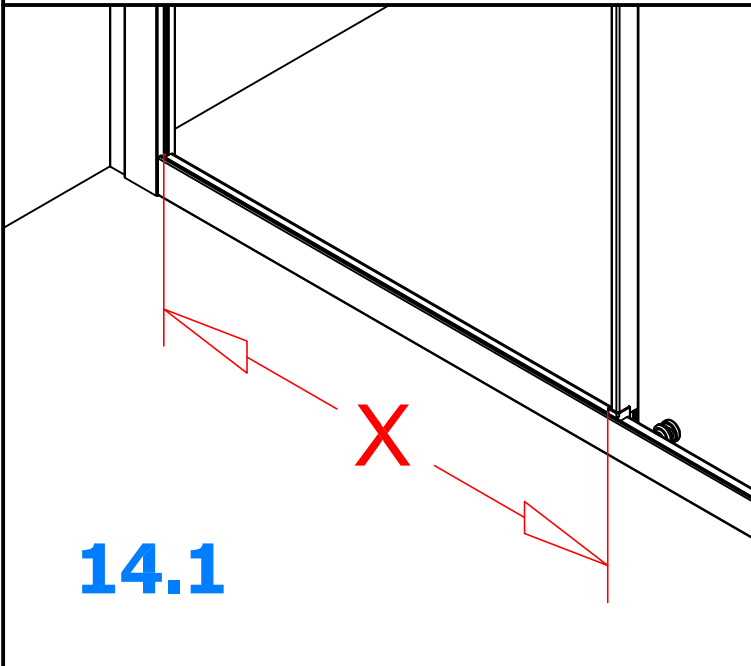
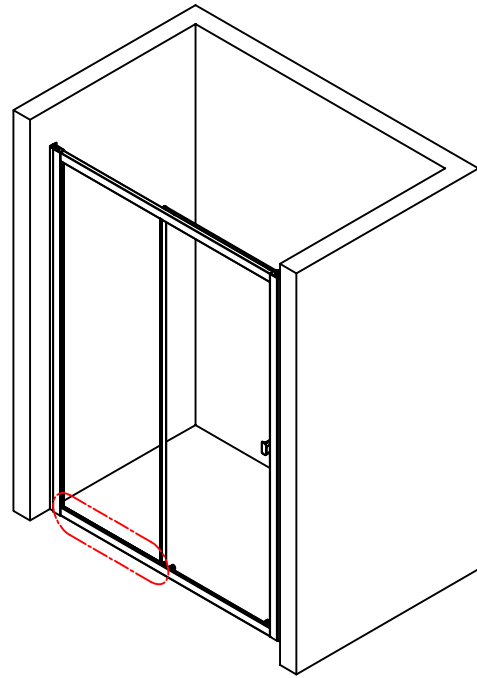
12.3



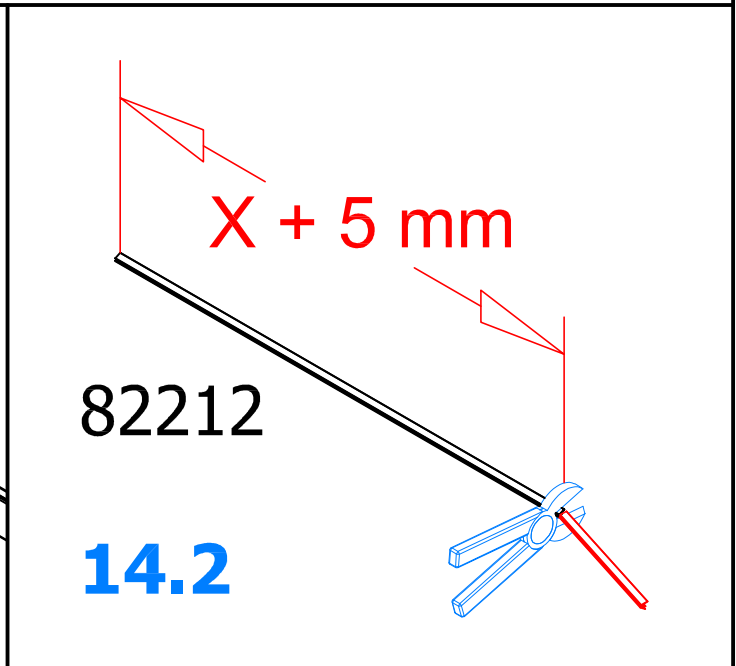
13.



14.1 → 14.4

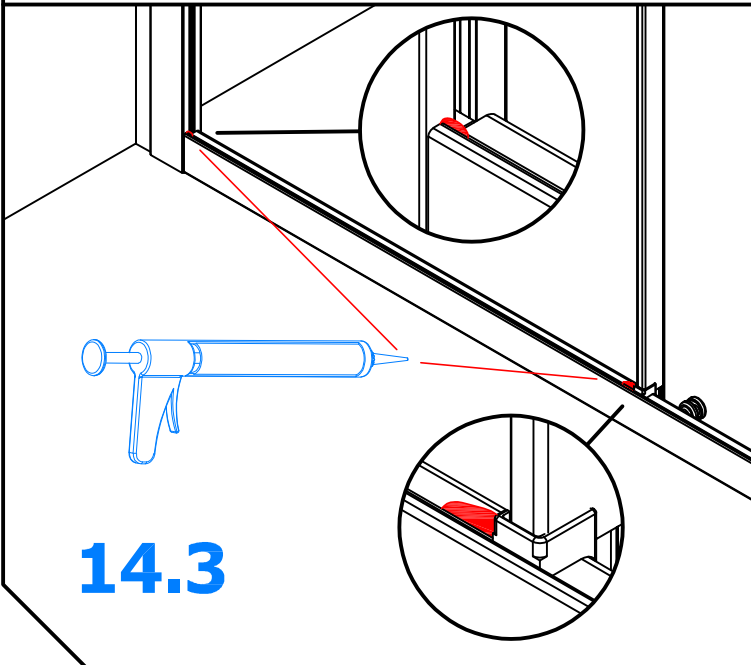


14.1

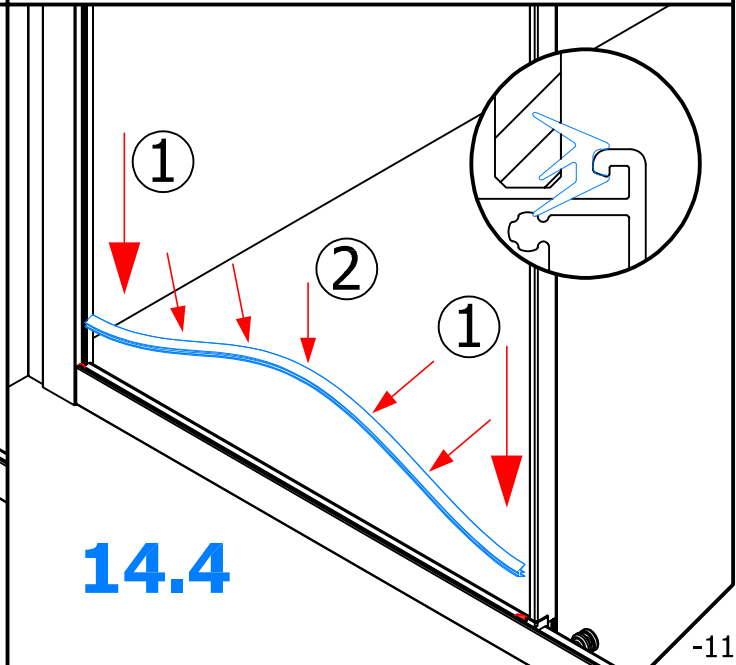


82212

14.2

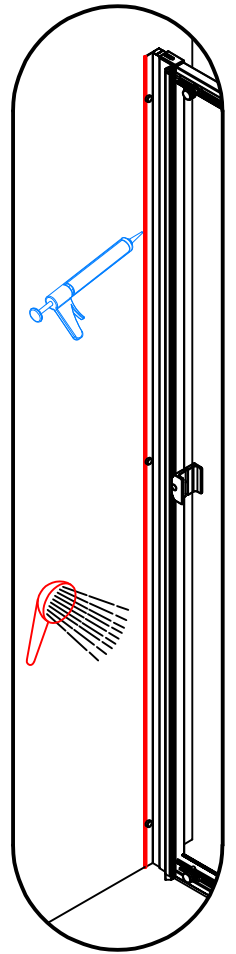
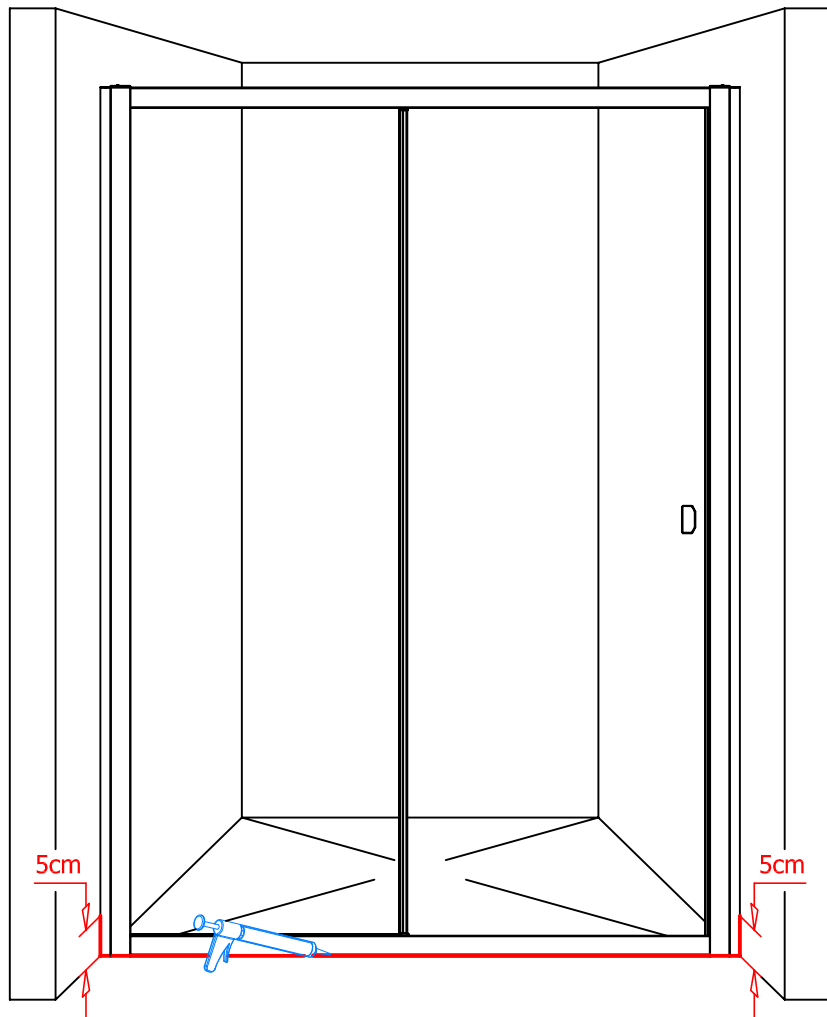
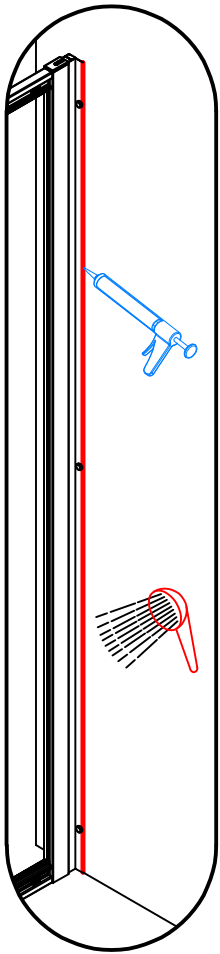
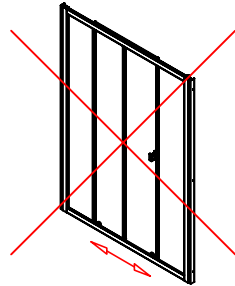
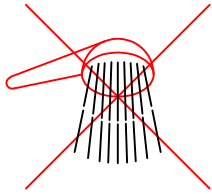


14.3



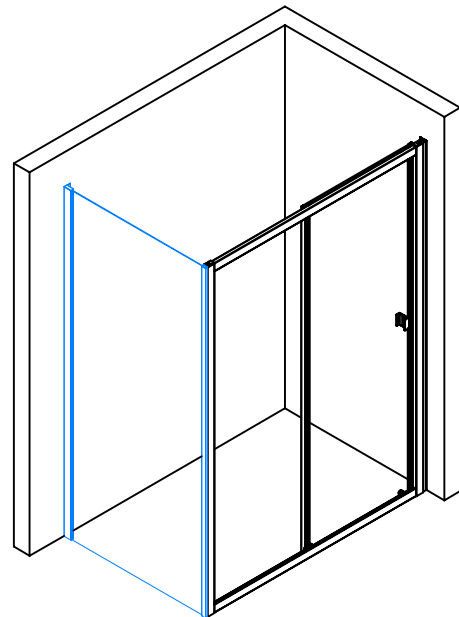
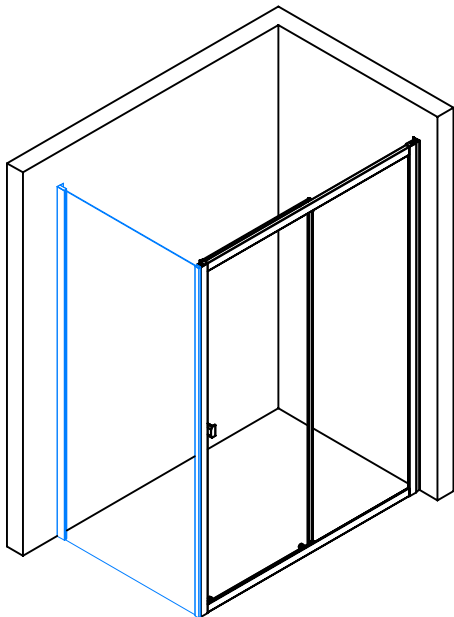
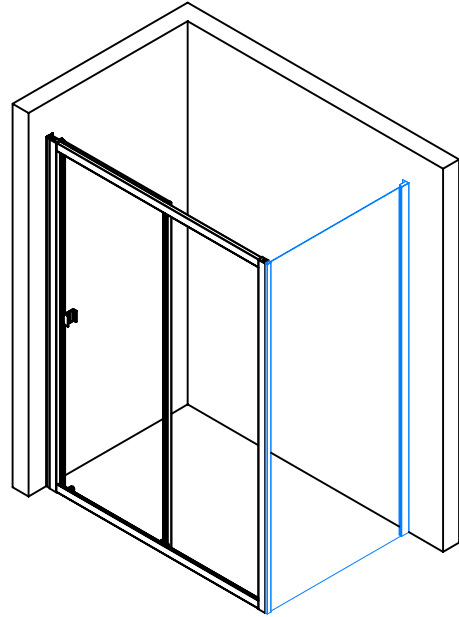
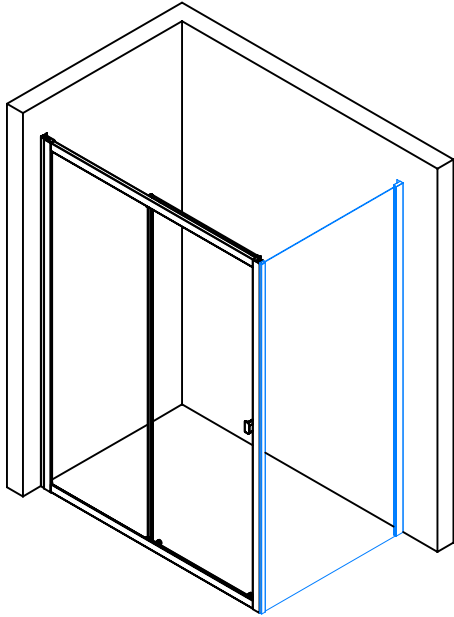
14.4

15.

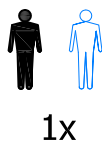




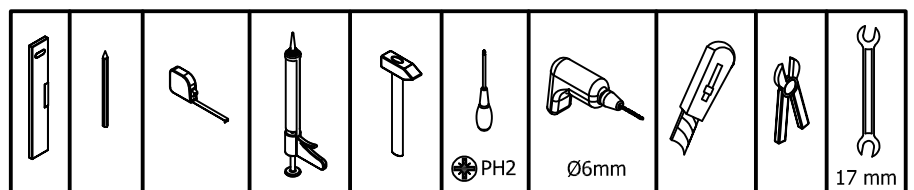
P13. → P27.



Benötigtes Werkzeug:
Necessary tools:
Outil Nécessaire:
Náradí potřebné pro montáž:
Potrzebne narzędzia:
Potrebne náradie:
Benodigde gereedschappen:
Nödvändiga verktyg:
Instrumente necesare:
Følgende verktøy:
Необхідні інструменти:
Følgende verktøy:



1x

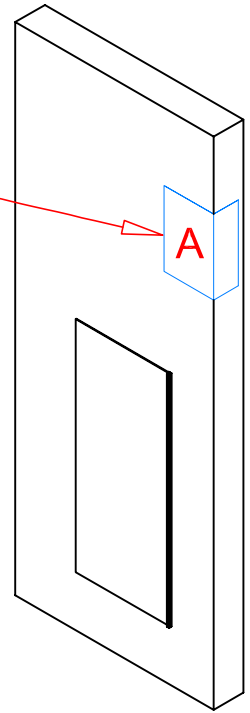
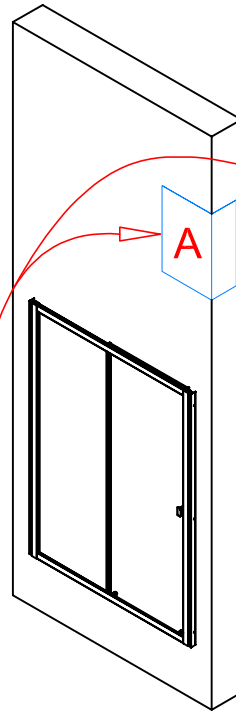
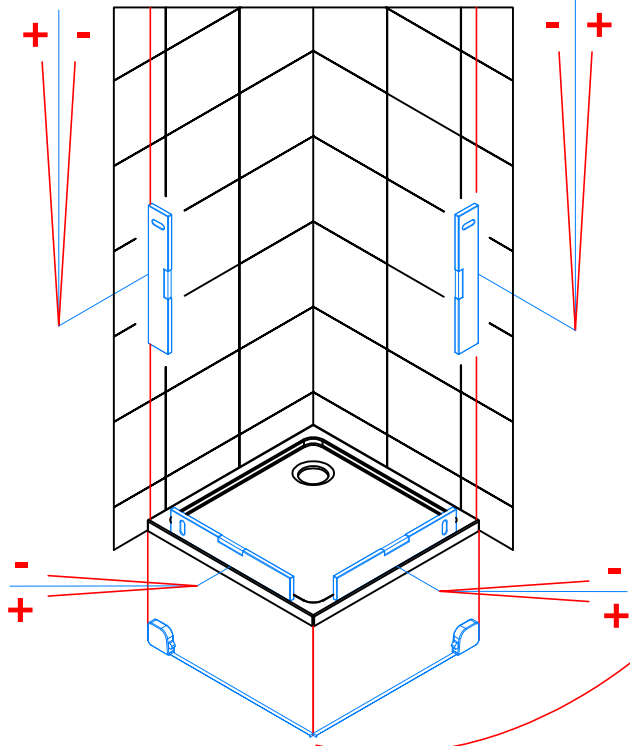


	1X 42352TL.XXXX 1X 42352TR.XXXX	2X 80002FXX.XXXX	1X 80401F2XX.XXXX	1X 82025FXXXX 1X 82025.XXXX	
	80213E3XXLXXXX		82212.XXXX		
	80213E4XXRXXXX		ZUBEHÖR		

Zubehör: Equipment: Accessoires: Příslušenství: Dodatki: Príslušenstvo: Accessoires: Tillbehör: Accesorii: Tílbehör: Аксессуары: Tílbehör:	 6 x 16000 ø 6mm	 6 x 14295 4.2 X 32mm	 4 x 81393.XX	 4 x MT0476.XX	 1 x MT0471.XX
	 2 x 14196 3.5 X 13mm	 8 x 14016 3.5 X 25mm	 2 x 81121.XX	 2 x 81125.XX	1 x 81065 1 x 81064
	6 x 81253 6 x 81254.XX	 1 x 12303	1 x 17156 5 mm 1 x 17188 4 mm	 1 x 11221	

	1X 82006.XXXX	ZUBEHÖR

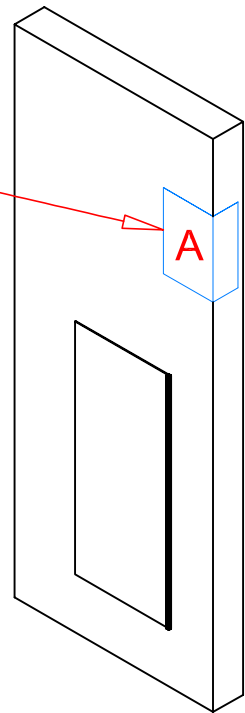
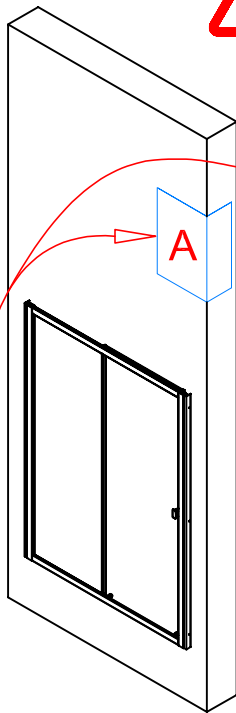
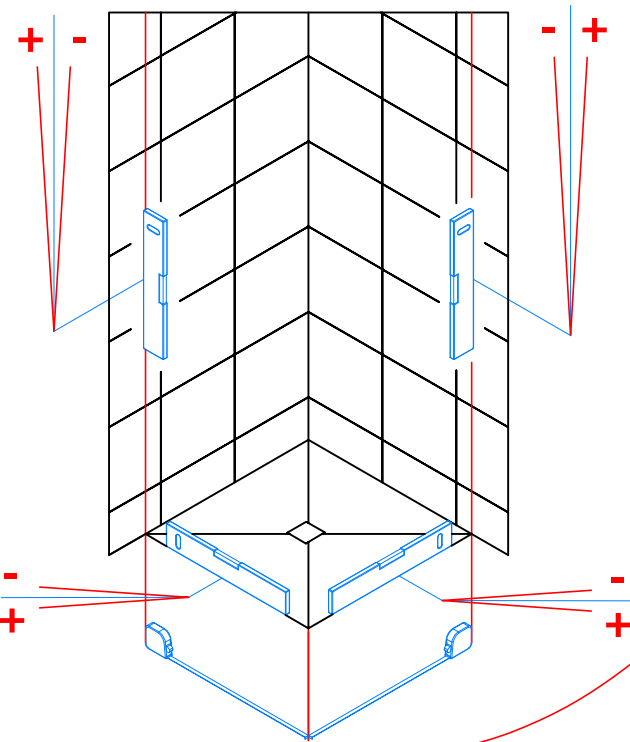
Zubehör: Equipment: Accessoires: Příslušenství: Dodatki: Príslušenstvo: Accessoires: Tillbehör: Accesorii: Tílbehör: Аксессуары: Tílbehör:	 1 x 81122.XX	 51209
	 1 x 81123.XX	 1 x 81124.XX



A	
STD	SM
-20 ; +10	-10 ; +20

A	
STD	SM
-20 ; +5	-10 ; +15

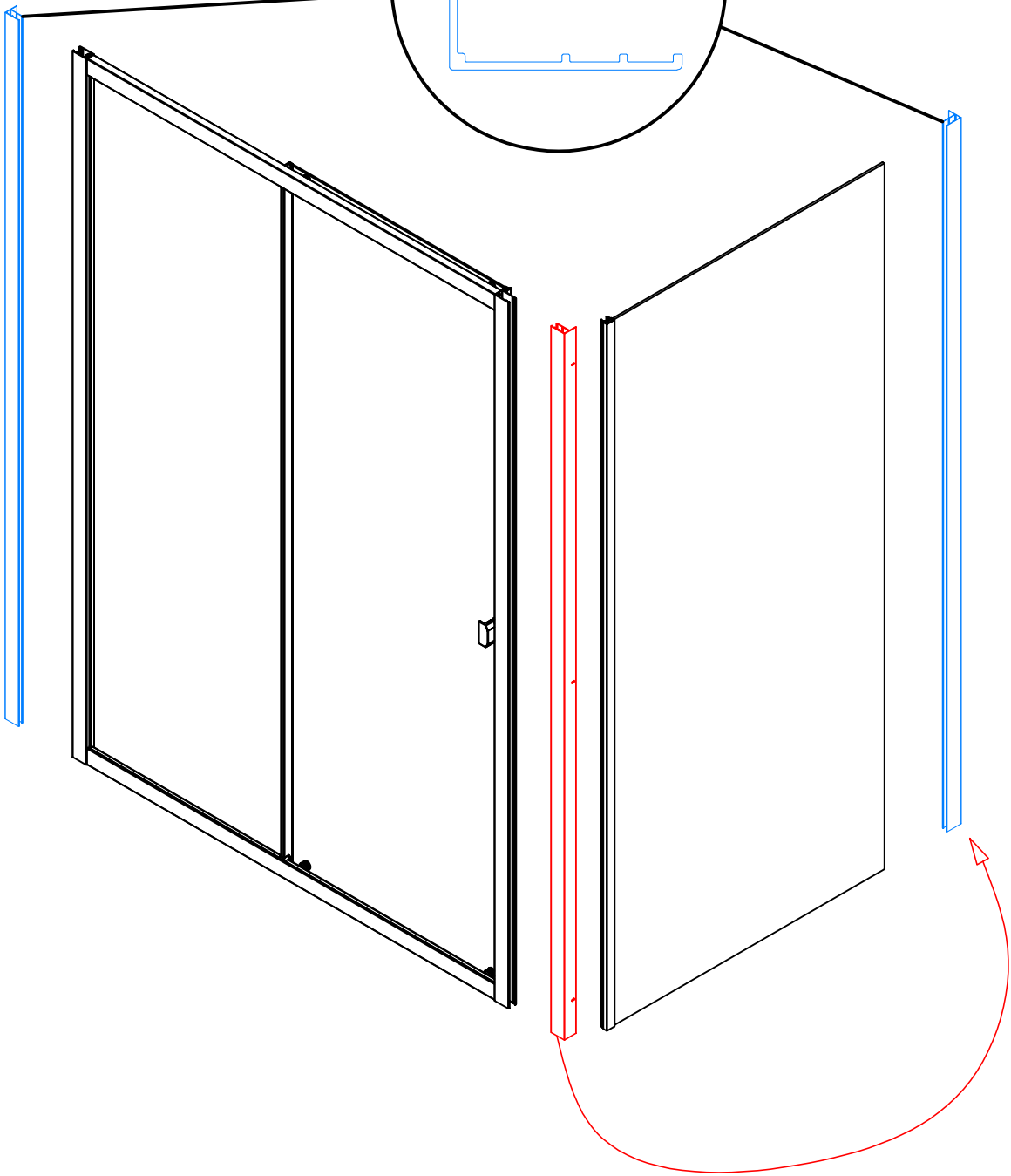
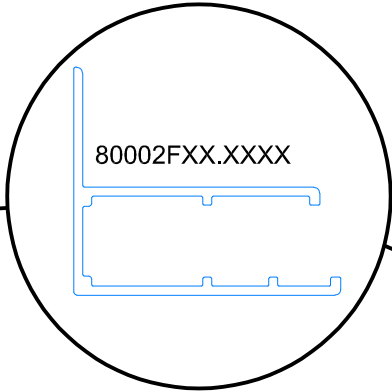
16.

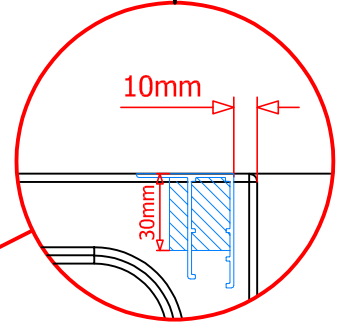
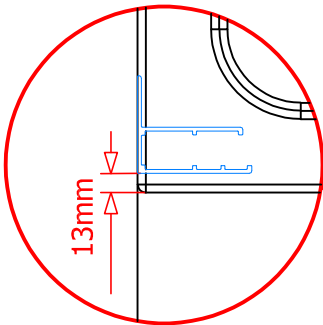
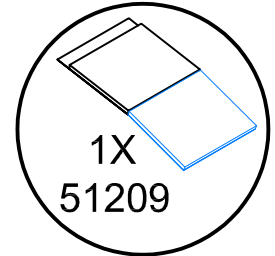
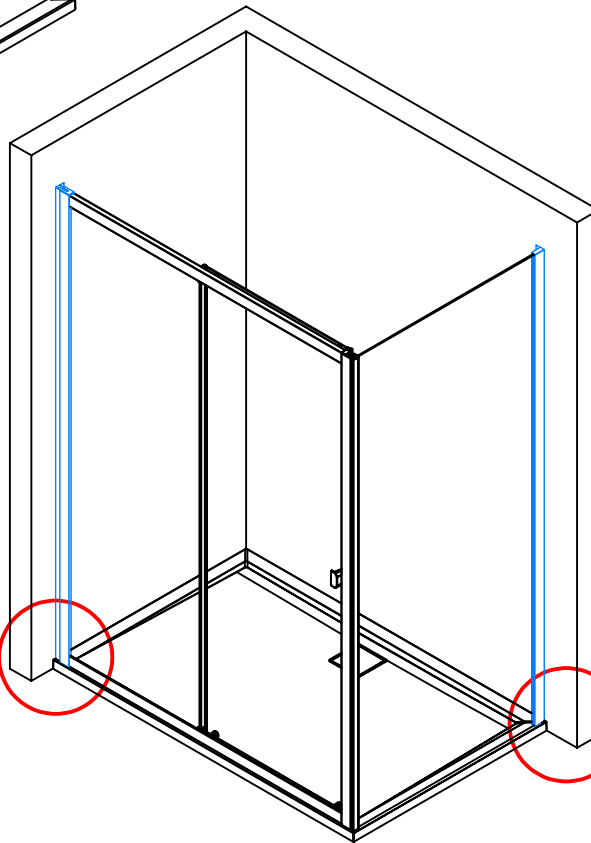
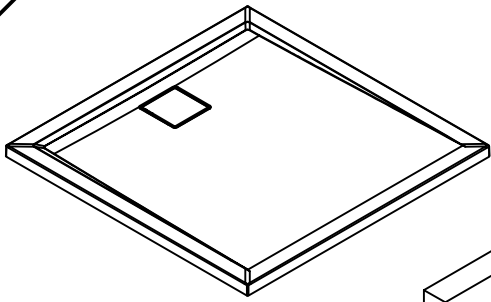


A	
STD	SM
-36 ; -6	-10 ; +20

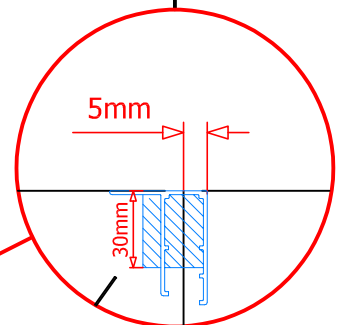
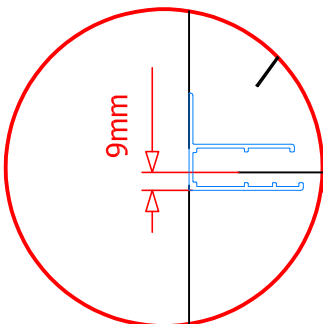
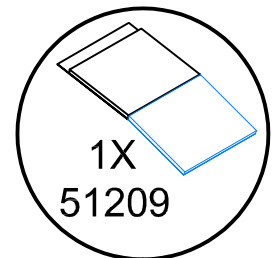
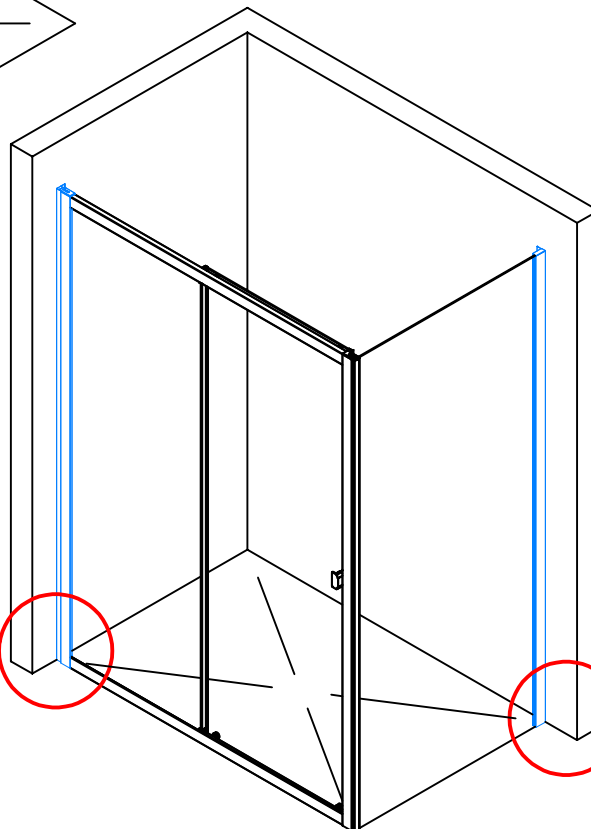
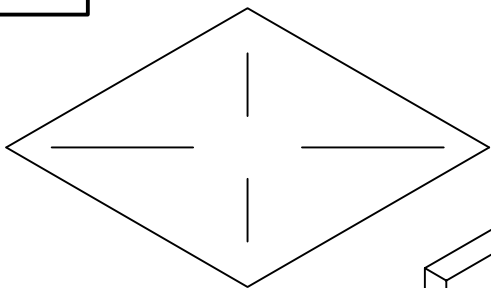
A	
STD	SM
-42 ; -17	-10 ; +15

17.

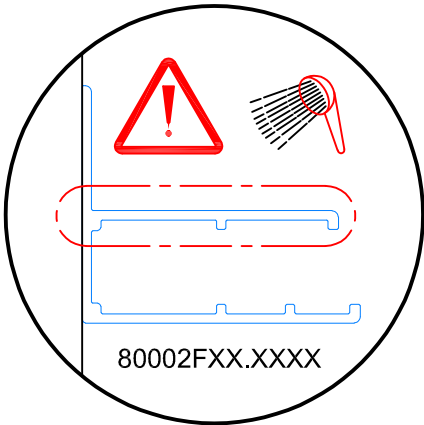
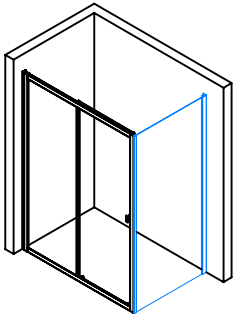




18.

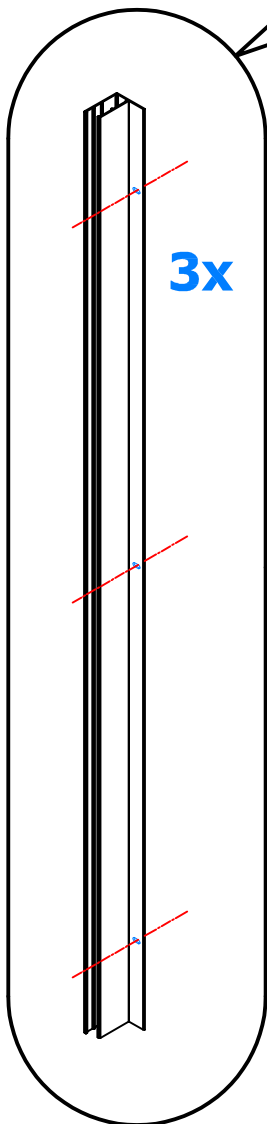
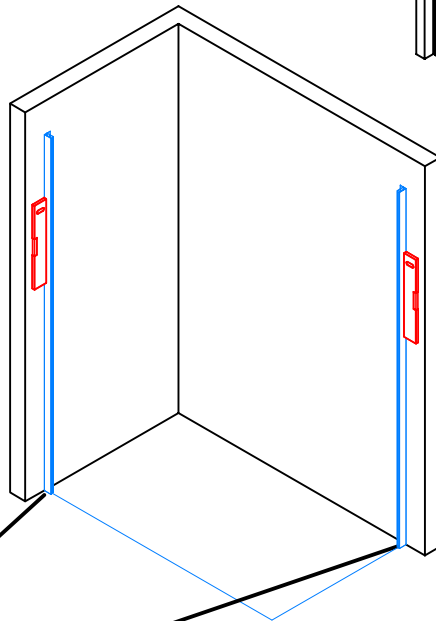


19.1 → 19.3

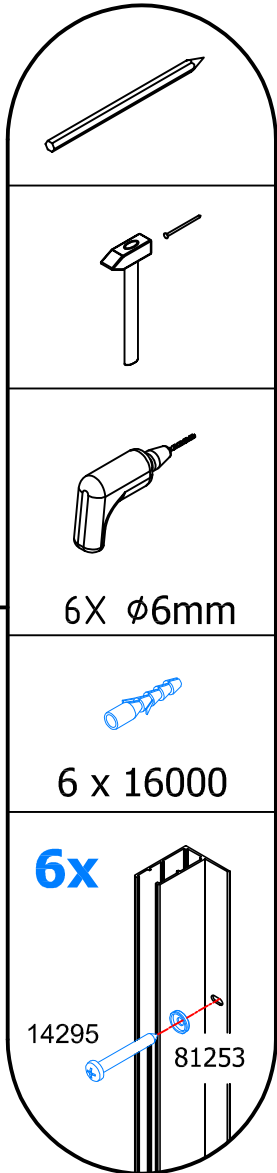


19.1

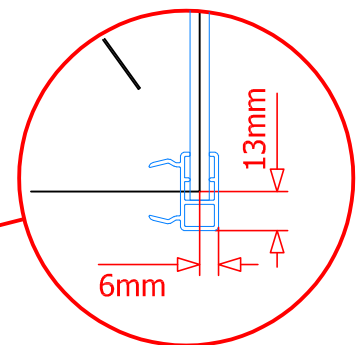
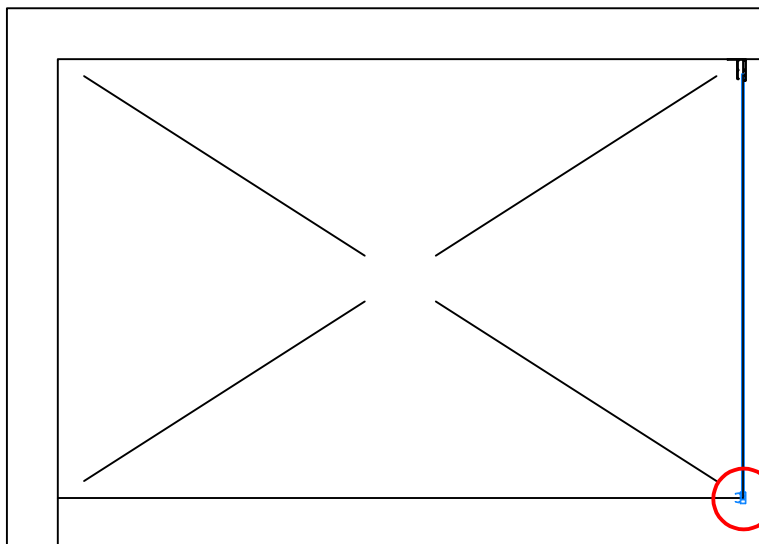
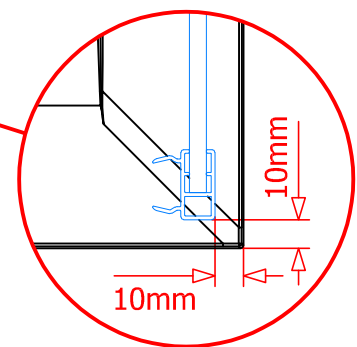
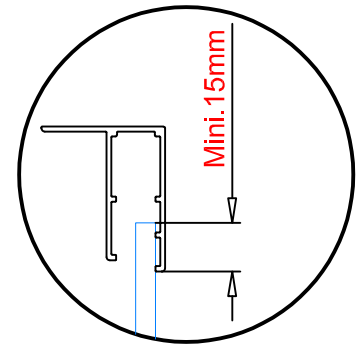
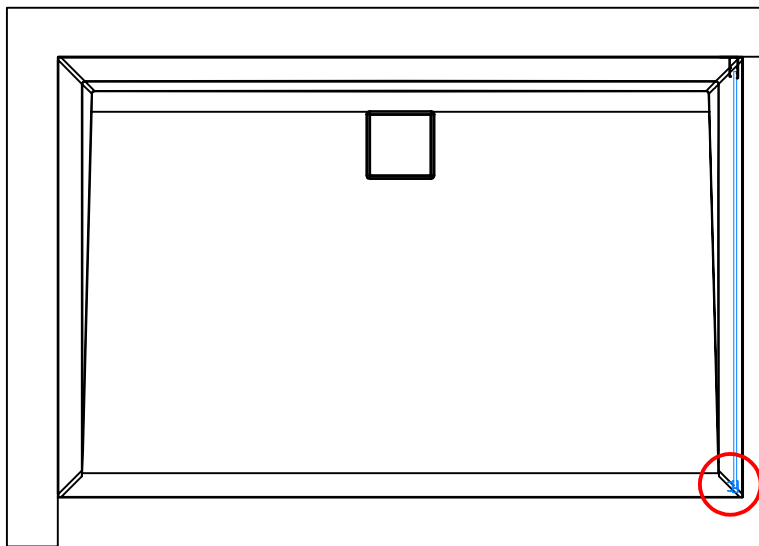
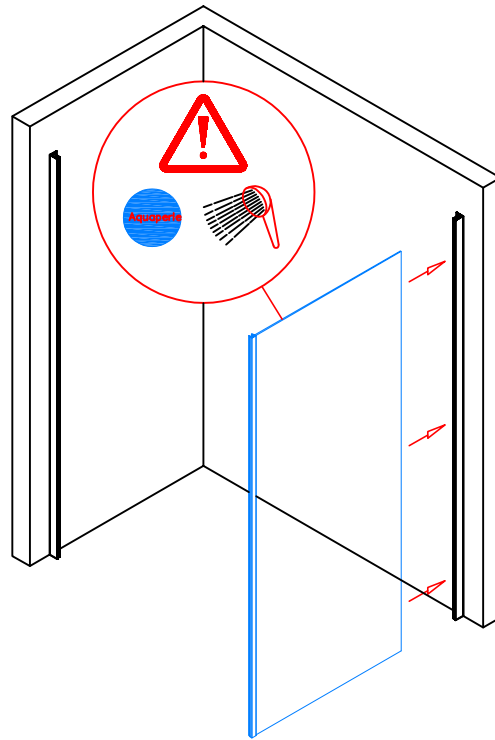
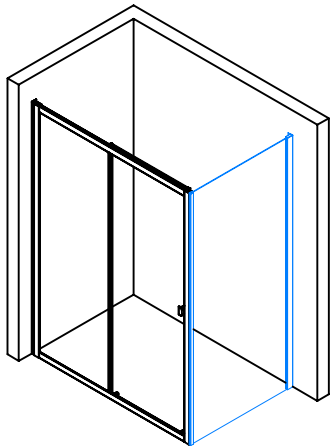
19.2



19.3

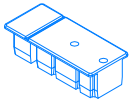


20.

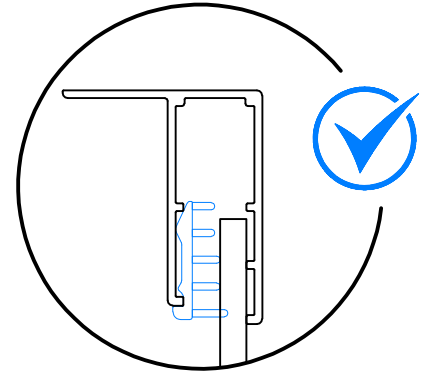
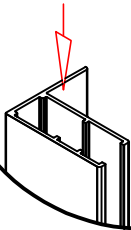


21.1

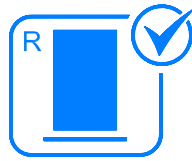
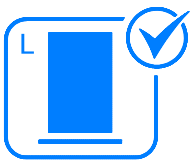
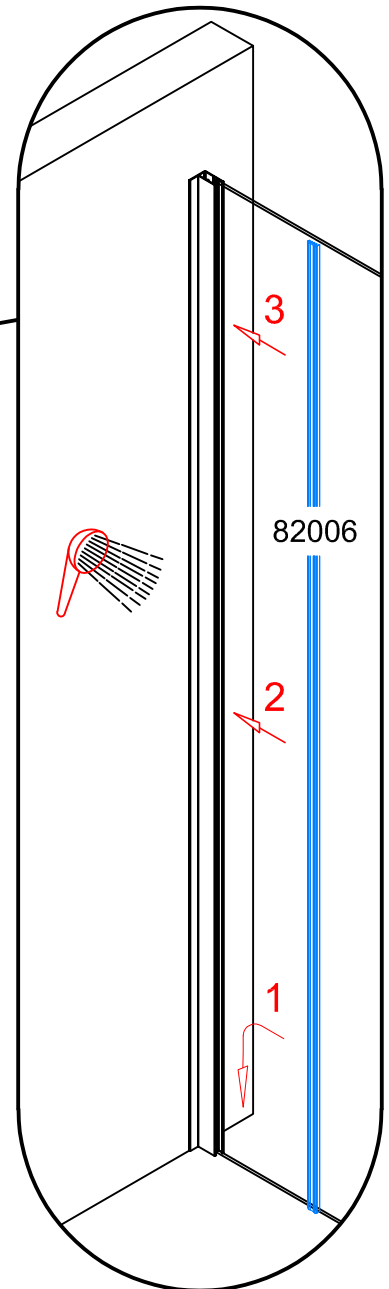
21.1 → 21.3



81125.XX

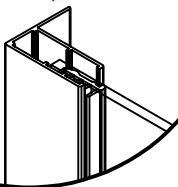
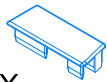


21.2

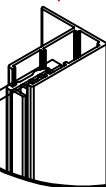
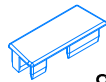


21.3

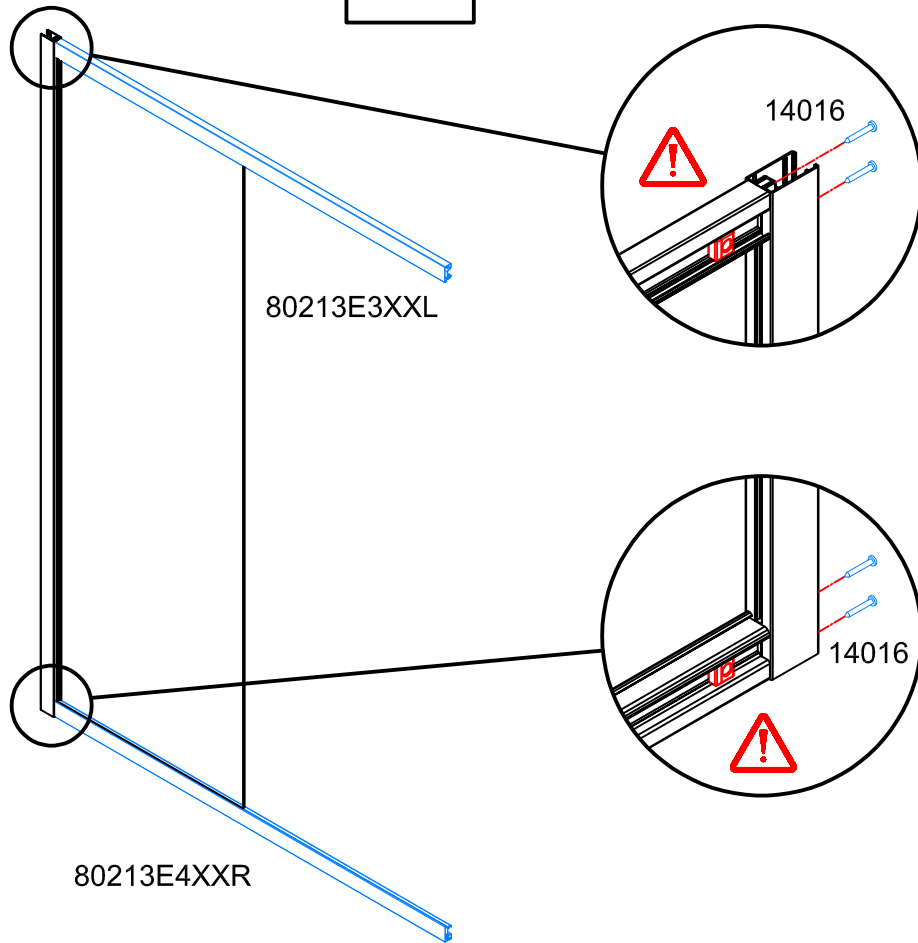
81123.XX



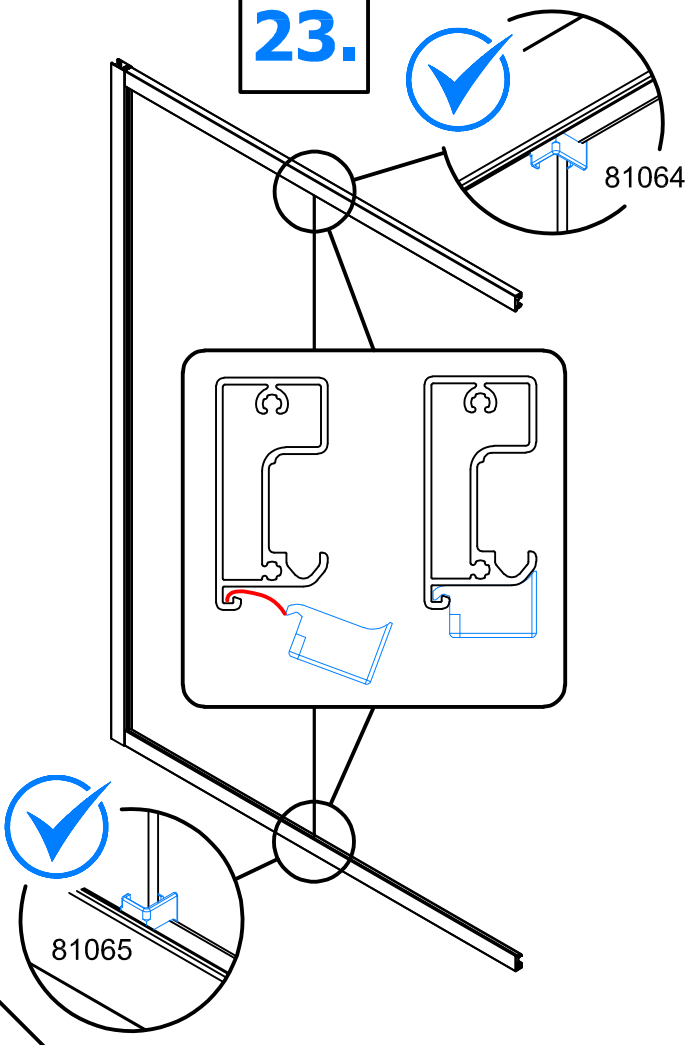
81124.XX



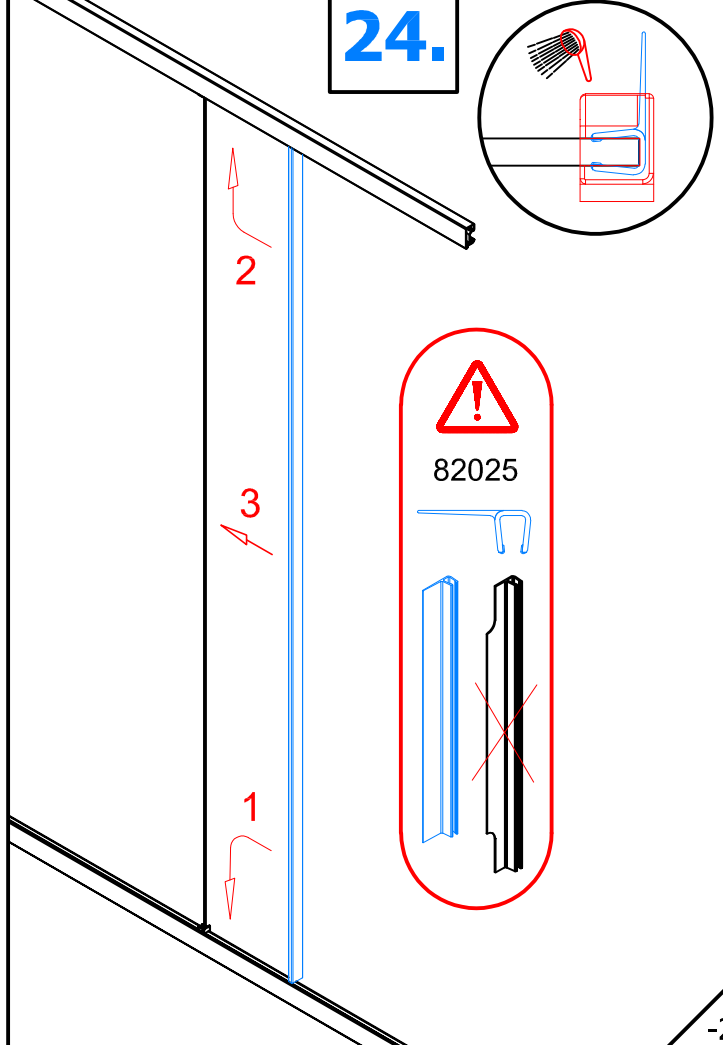
22.



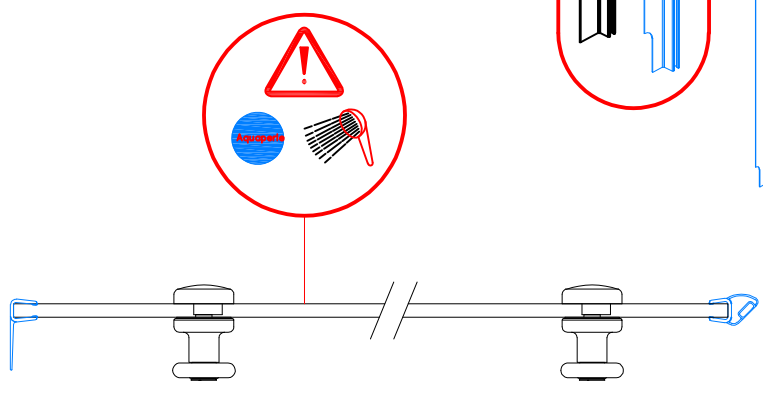
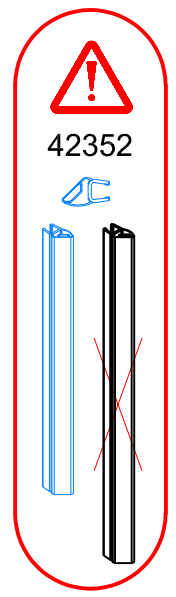
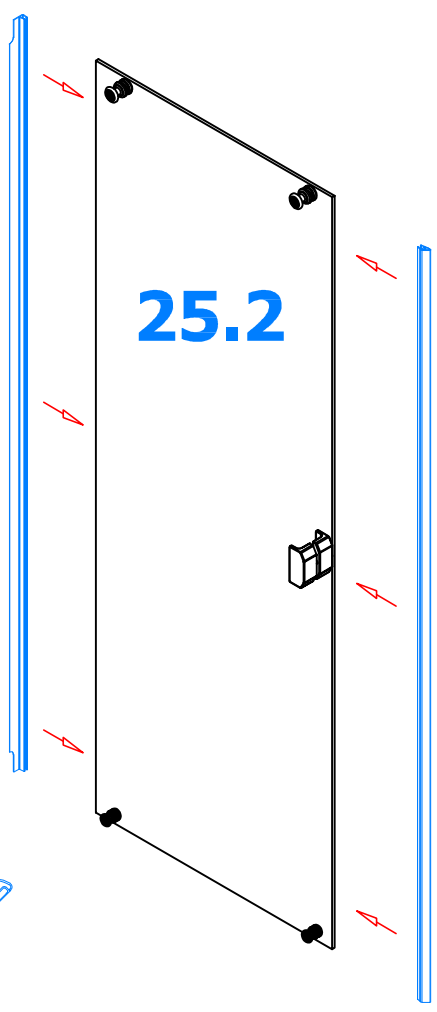
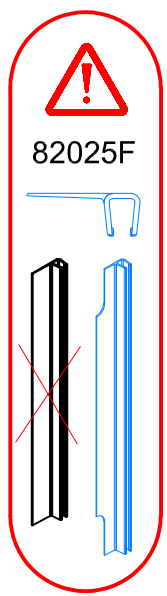
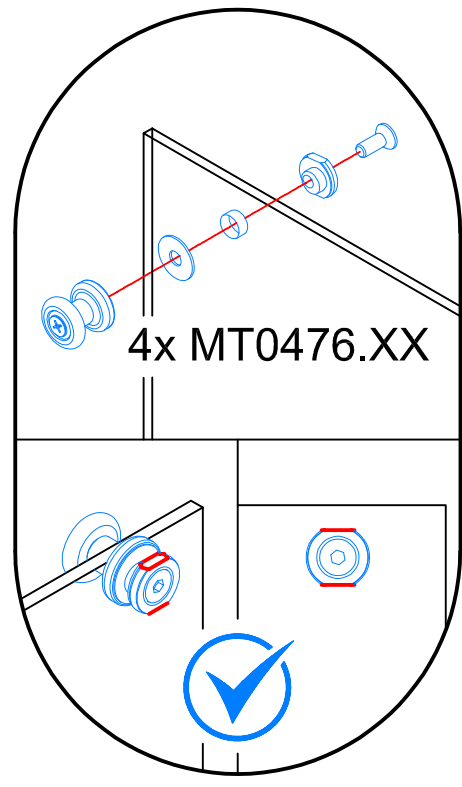
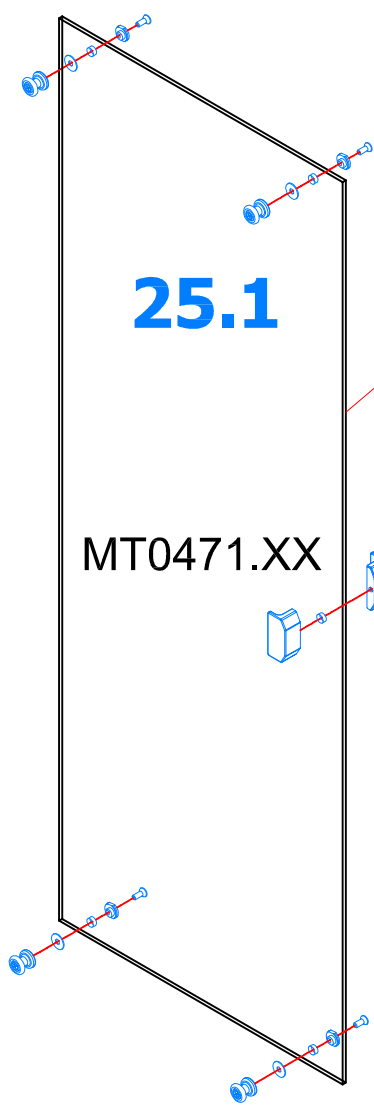
23.



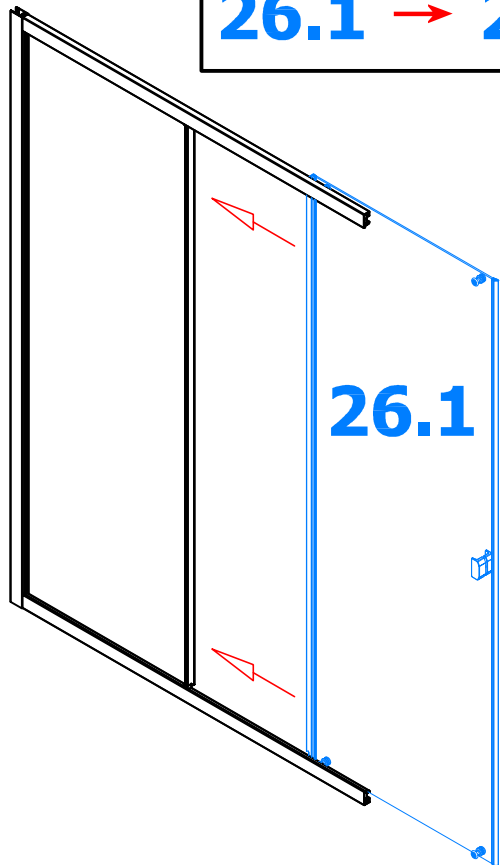
24.



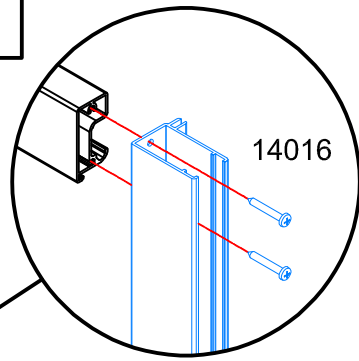
25.1 → 25.2



26.1 → 26.2



26.1

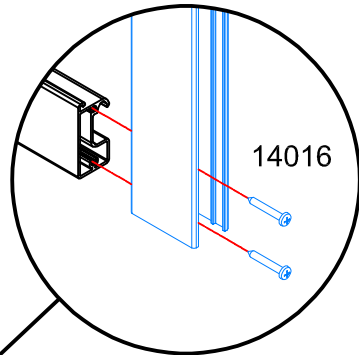


14016



26.2

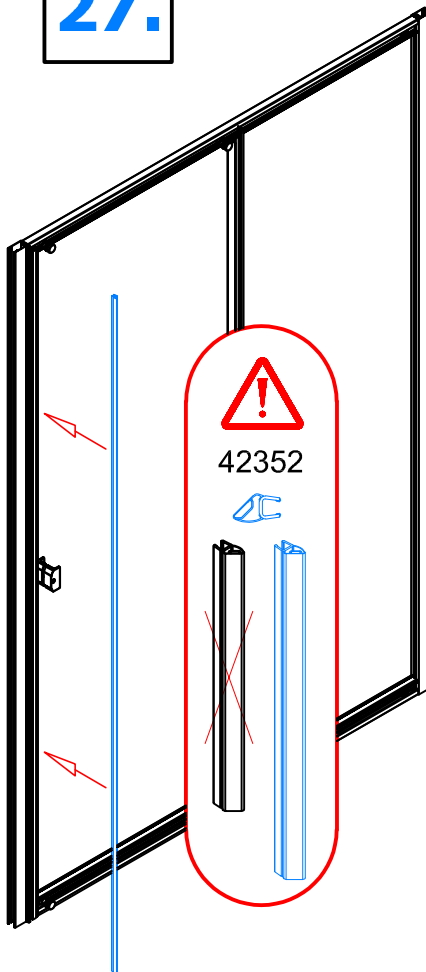
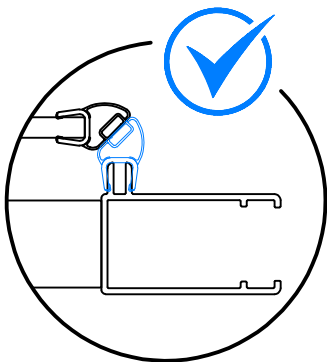
80401



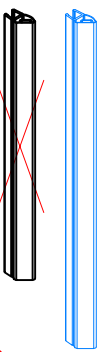
14016



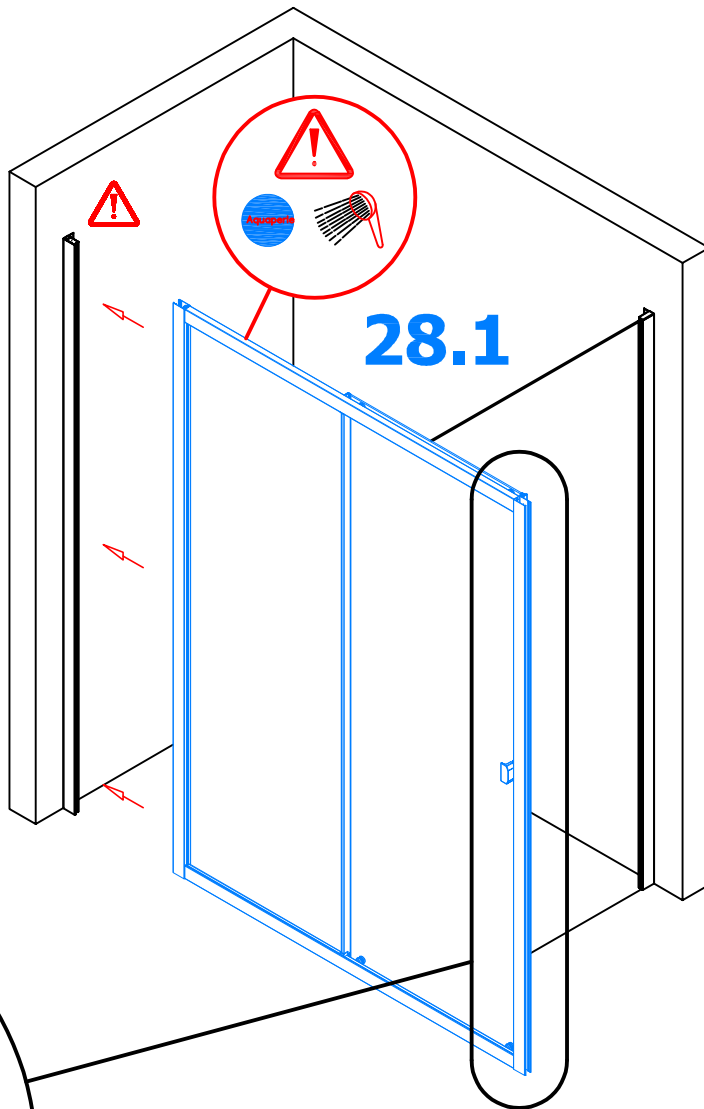
27.



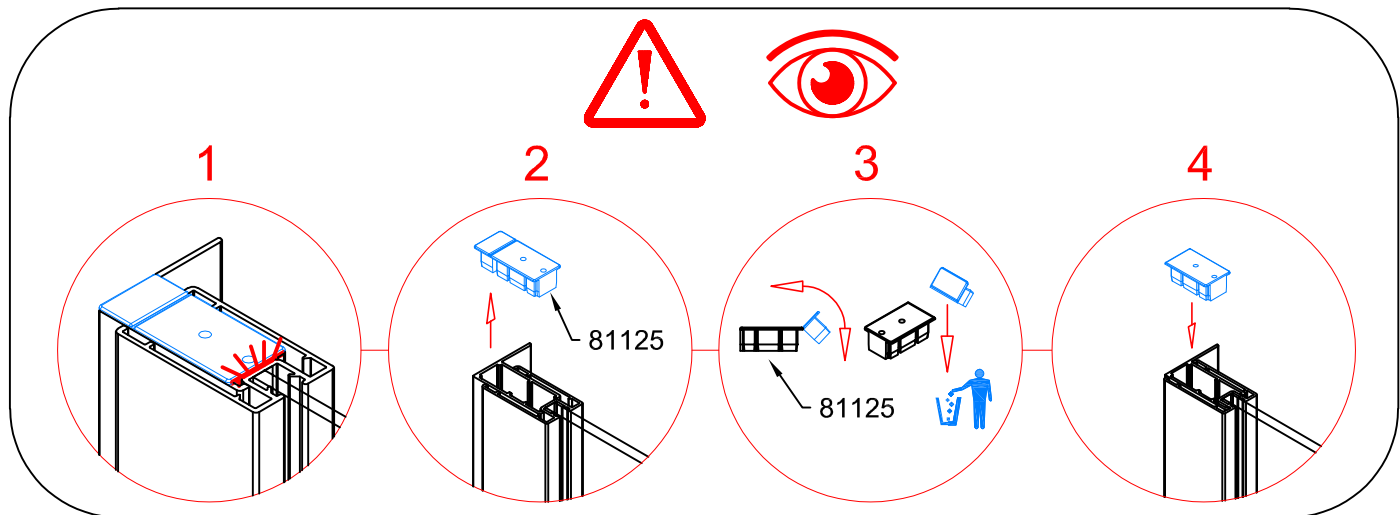
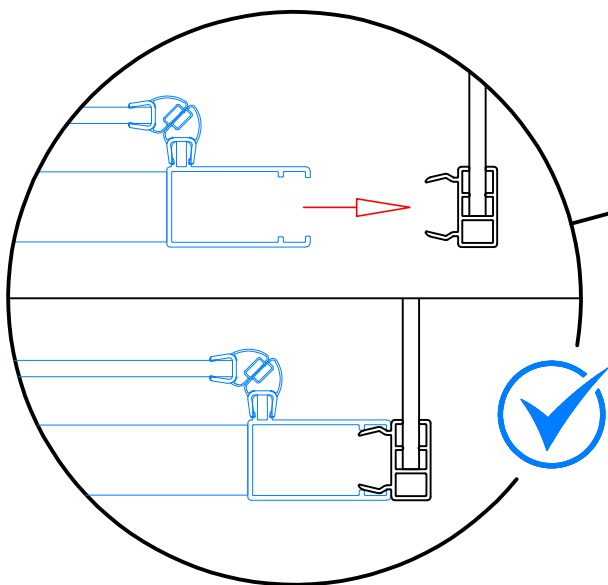
42352



28.1 → 28.2

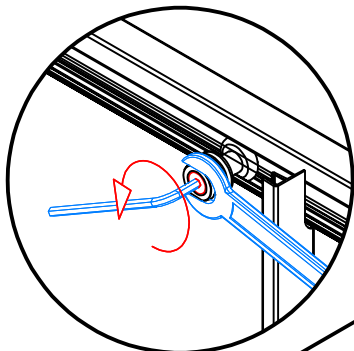


28.2



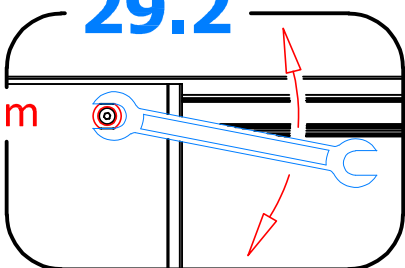
29.1

29.1 → 29.5

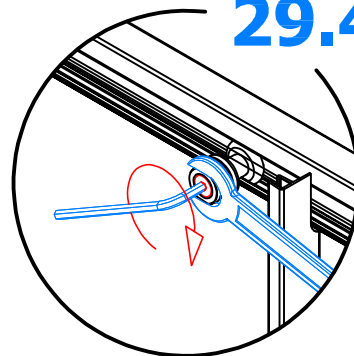


± 1.5 mm

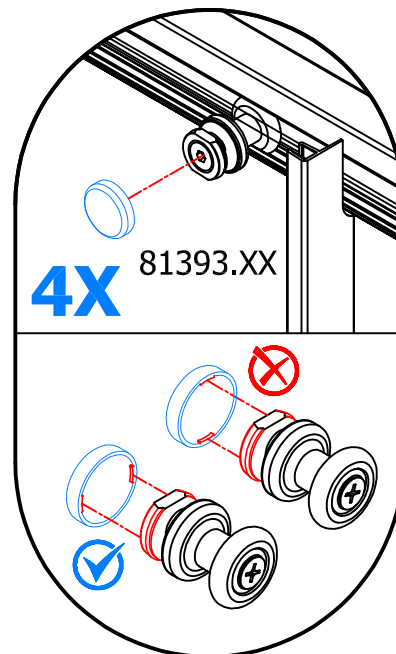
29.2



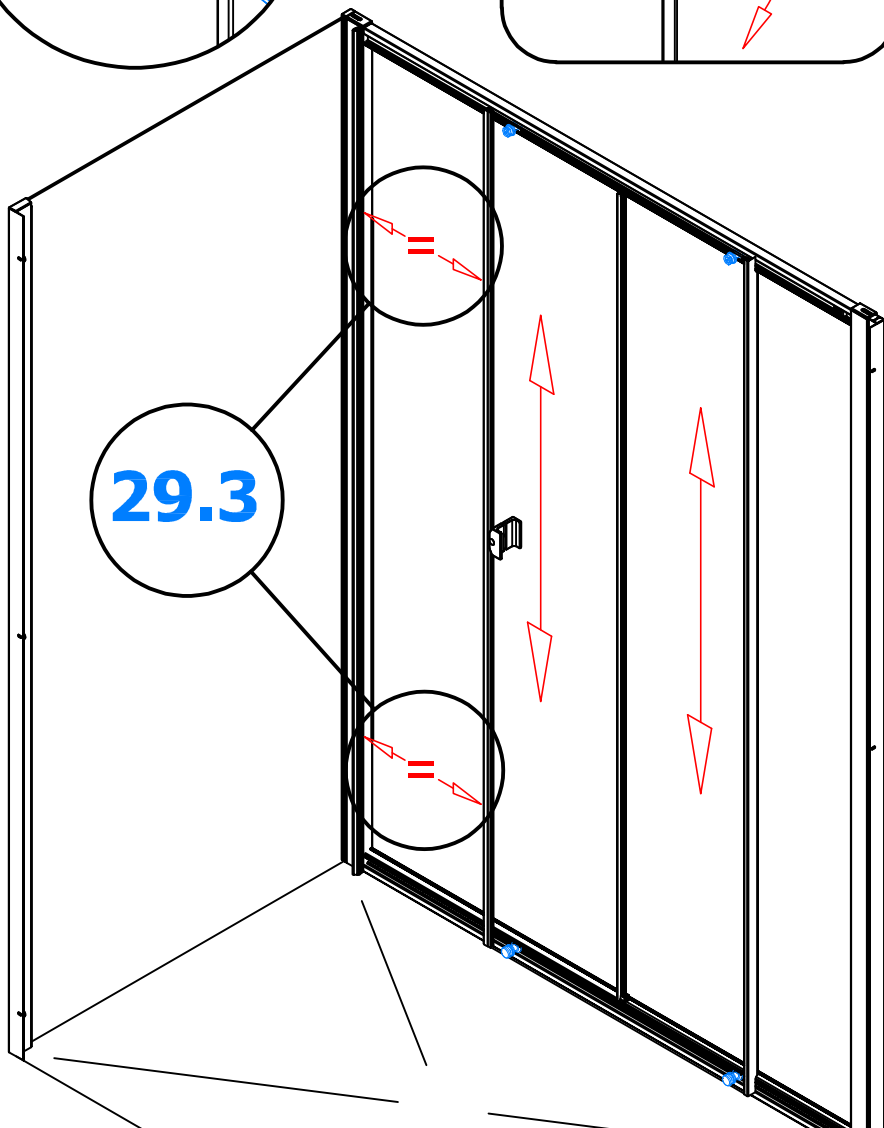
29.4



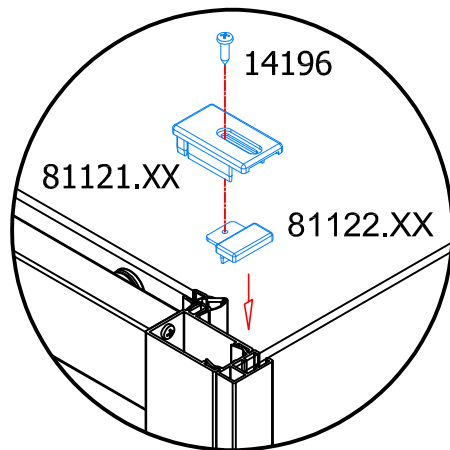
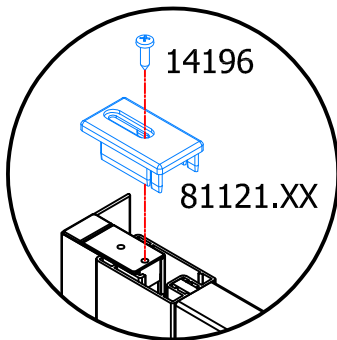
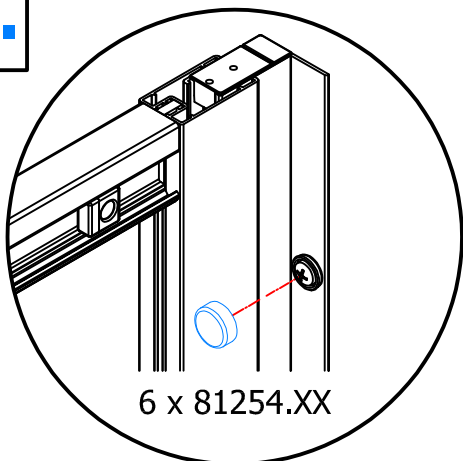
29.5



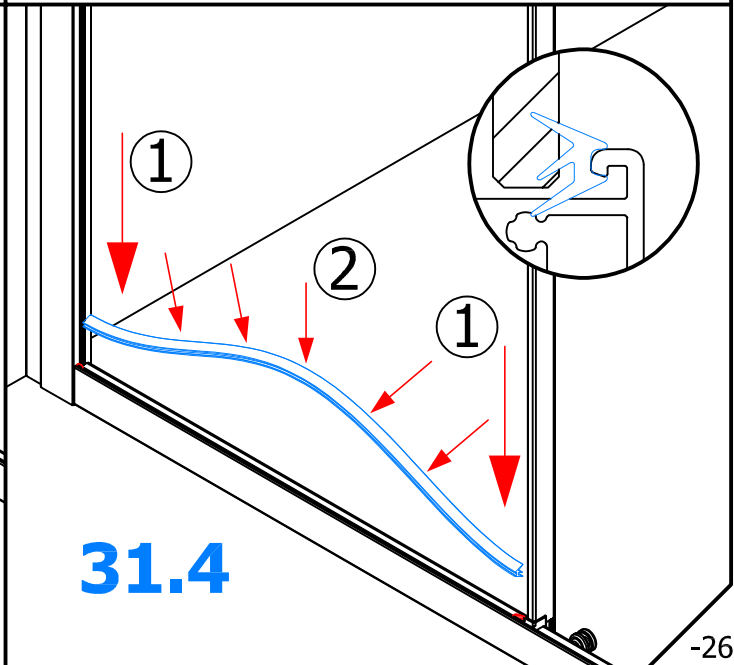
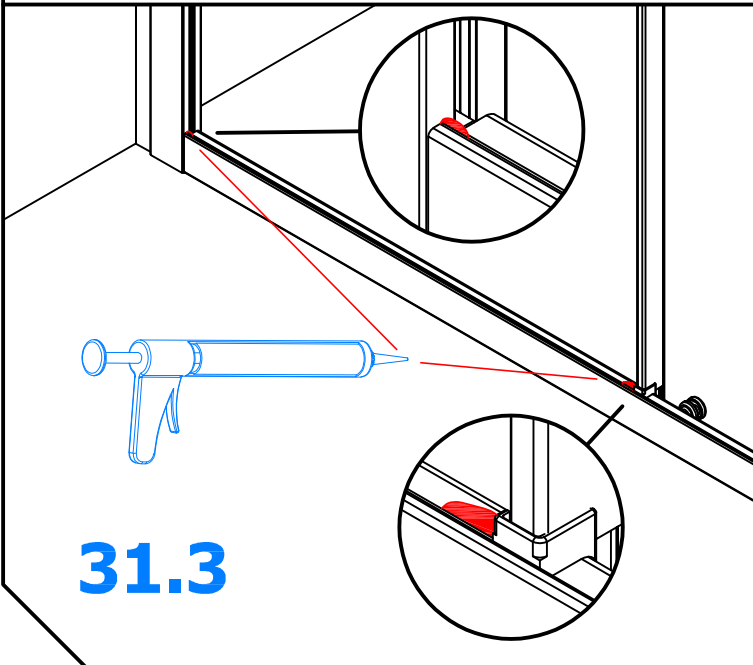
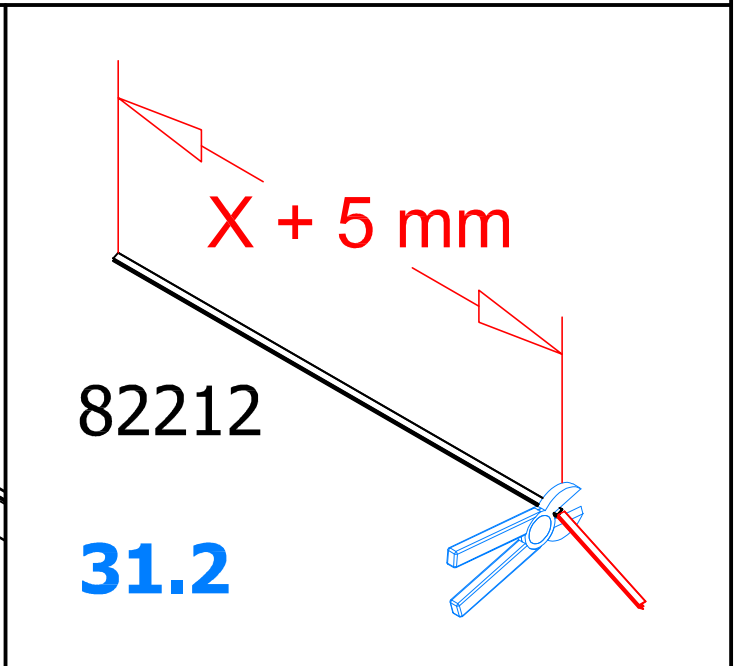
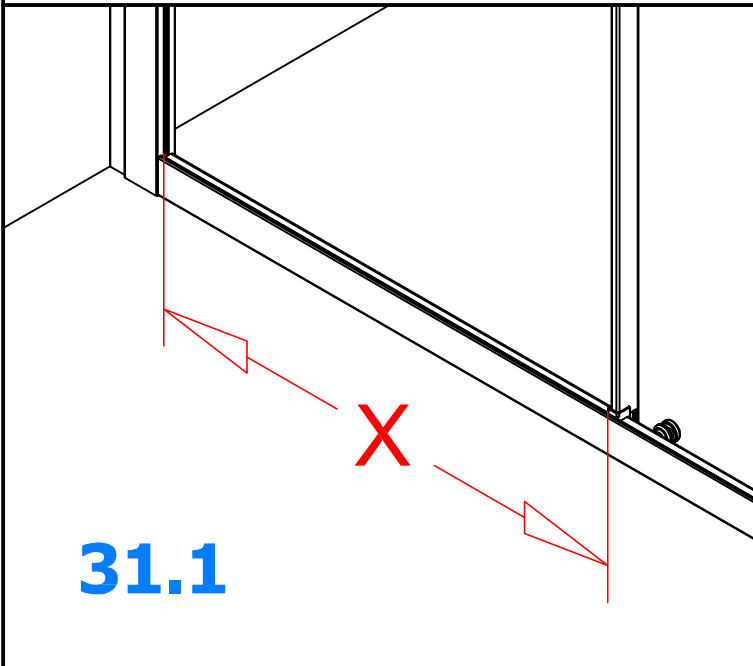
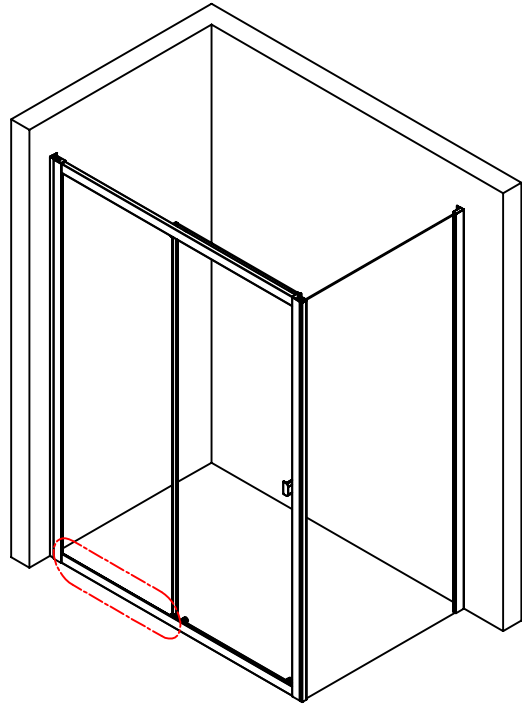
29.3



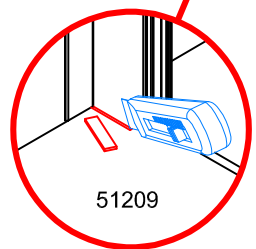
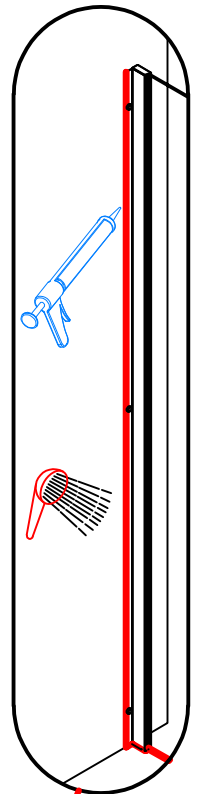
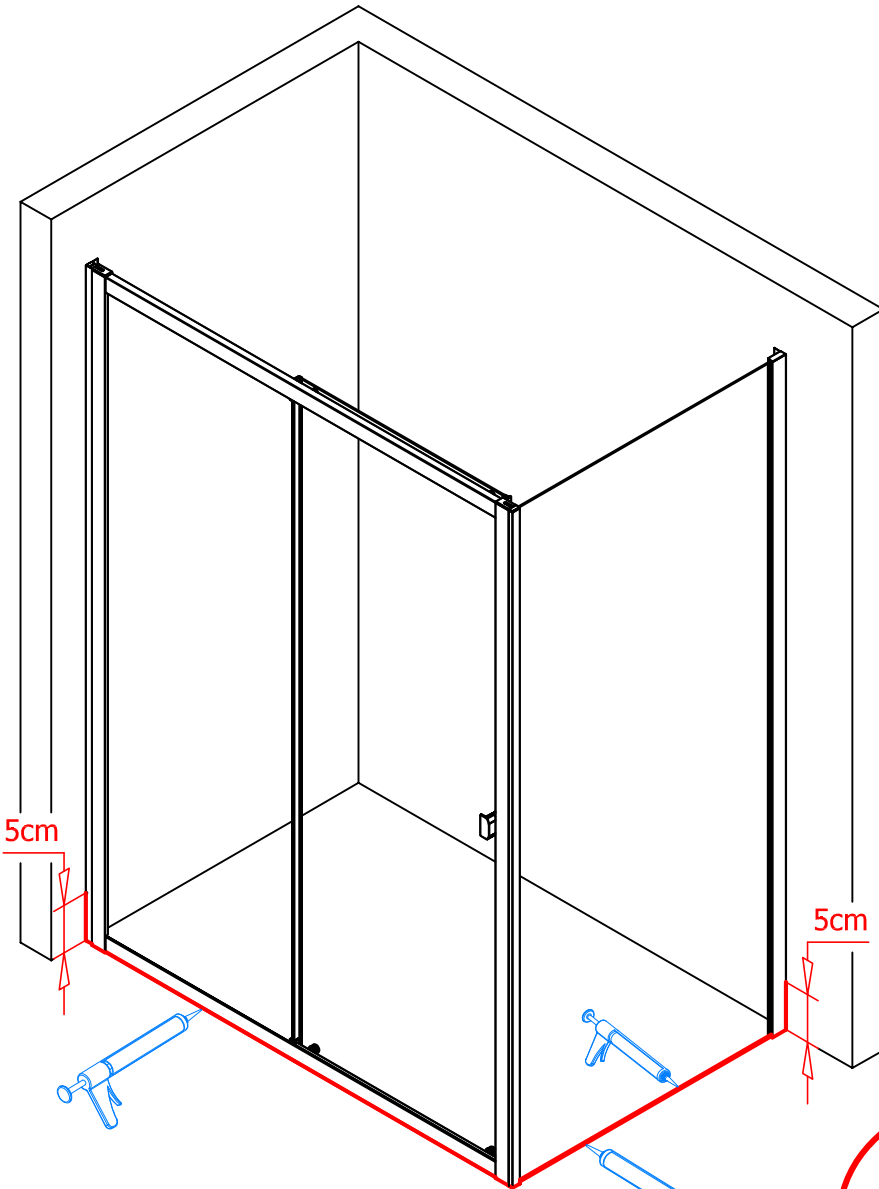
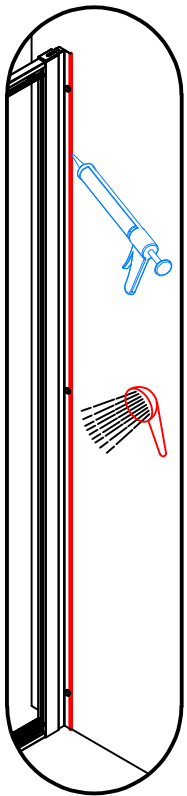
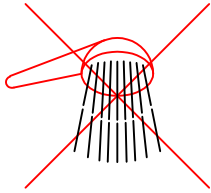
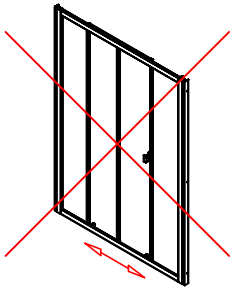
30.



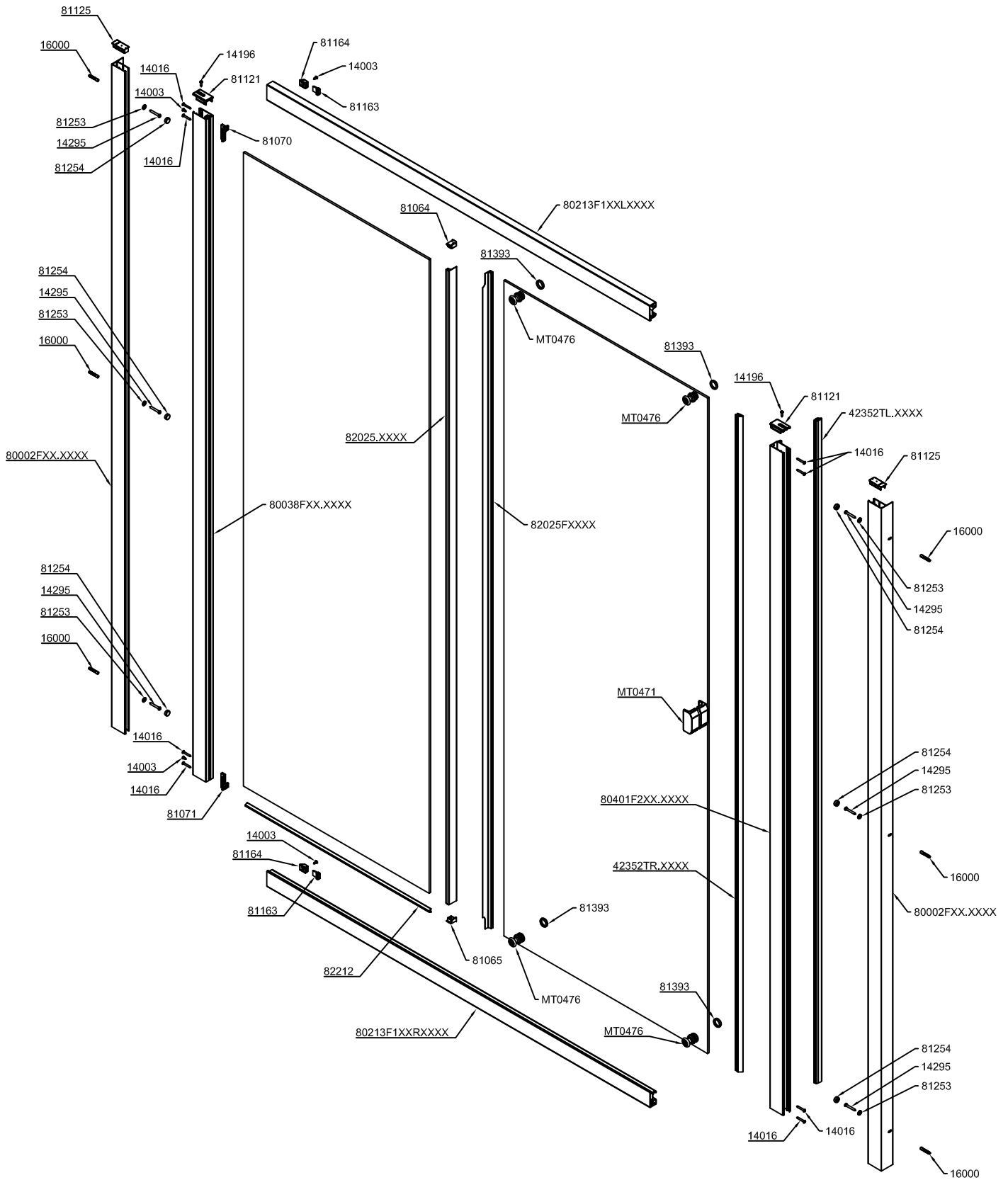
31.1 → 31.4



32.

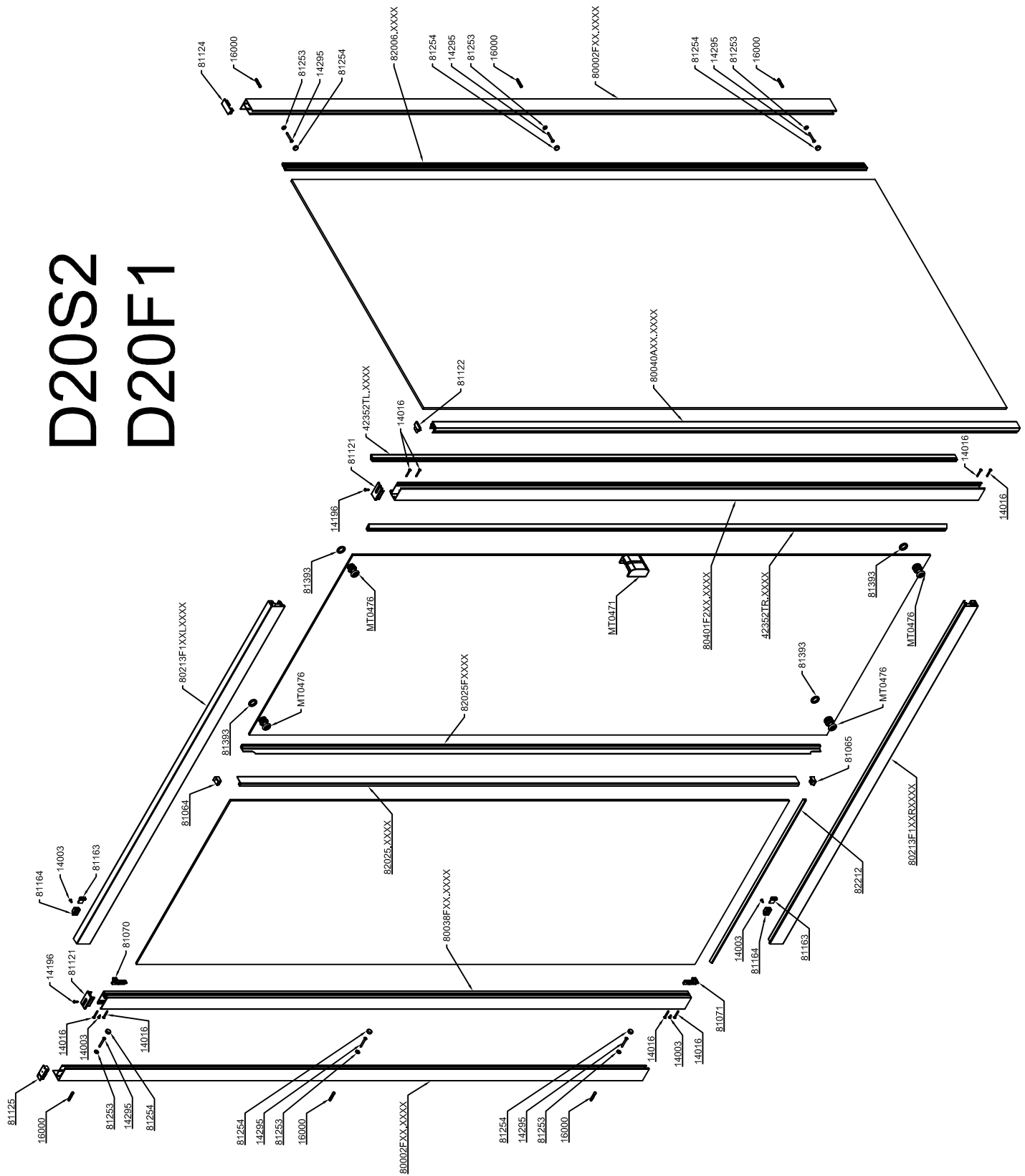


D20S2



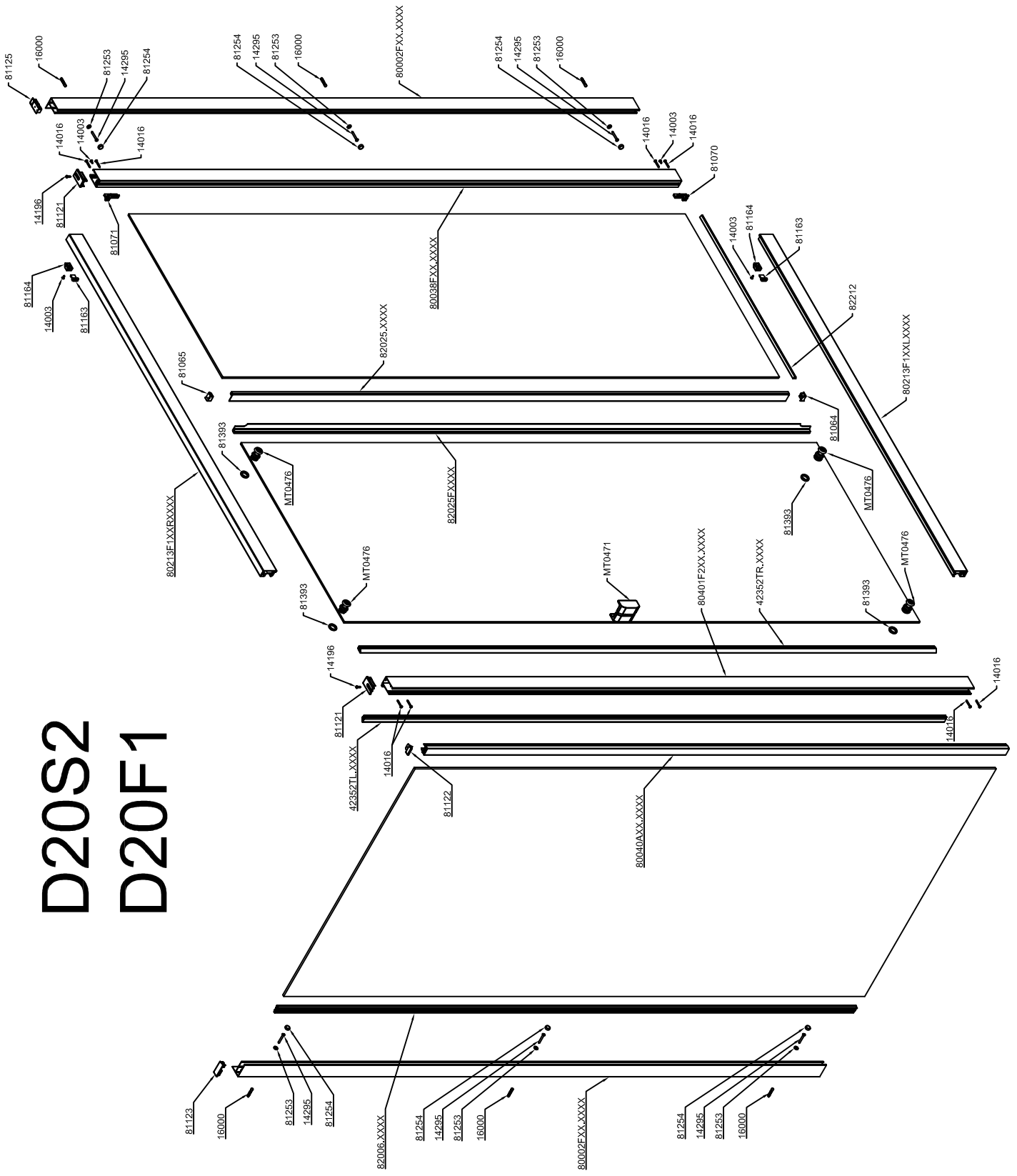
D20S2

D20F1



D20S2

D20F1



QUALITY CONTROL:

- DE** Dieses Produkt wurde unter sorgfältiger Beachtung der Qualitäts-Richtlinien gefertigt und vor dem Verpacken einer eingehenden Prüfung unterzogen. Sollten Sie dennoch einen Produktmangel oder eine Beschädigung feststellen, so setzen Sie sich bitte direkt mit der Firma in Verbindung, bei der Sie dieses Produkt gekauft haben.
- GB** This product was made with careful attention to quality guidelines and was subjected to a thorough examination before packaging. However, if you find a product defect or damage so please get in touch directly with the company in which you have bought this product.
- FR** Ce produit est fabriqué avec une attention particulière selon des normes de qualité et est soumis à un contrôle approfondi avant l'emballage. Toutefois, si le produit présente un défaut ou un dommage, veuillez prendre contact avec l'entreprise qui vous a vendu ce produit.
- CZ** Tento produkt byl vyroben s odbornou péčí podle příslušných kvalitativních směrnic a před zabalením byl důkladně zkontrolován. Pokud u něho přesto zjistíte závadu nebo poškození, kontaktujte prosím firmu, u které jste výrobek zakoupili.
- PL** Produkt ten został wyprodukowany z uwzględnieniem rygorystycznych norm jakościowych, a następnie podany drobiazgowej kontroli przed zapakowaniem. Jeżeli po rozpakowaniu (przed rozpoczęciem montażu!) stwierdzicie Państwo wady lub uszkodzenia to prosimy o natychmiastowe zgłoszenie tego faktu sprzedawcy.
- SK** Tento produkt bol vyrobený s odbornou starostlivosťou podľa príslušných kvalitatívnych smerníc a pred zabalením bol dôkladne skontrolovaný. Ak u neho aj napriek tomu zistíte závadu alebo poškodenie, kontaktujte prosím firmu, u ktorej ste výrobok zakúpili.
- NL** Dit product is gemaakt met zorgvuldige aandacht voor kwaliteitsrichtlijnen en werd onderworpen aan een grondig onderzoek voordat het verpakt werd. Mocht u echter schade of een defect vinden, neem dan rechtstreeks contact op met het bedrijf waar u dit hebt gekocht
- SW** Denna produkt har tillverkats enligt våra höga kvalitetskrav och har genomgått en grundlig undersökning innan den förpackades. Om du upptäcker någon defekt eller skada på produkten så vänligen kontakta företaget som sålt produkten till dig.
- RO** Acest produs a fost fabricat cu o atenție deosebită regulilor de calitate și a fost supus unei inspecții amănunțite înainte de ambalare. Cu toate acestea, dacă descoperiți un defect sau o deteriorare a produsului, vă rugăm să contactați direct compania de la care ați achiziționat produsul..
- DK** Produktet er produsert i henhold til våre høye og strenge kvalitets krav og testet nøye for innpakking. Ta kontakt med sals stedet om du oppdager noen uregelmessigheter
- UA** Цей продукт був виготовлений з особливою увагою до інструкцій з якості та був ретельно перевірений перед пакуванням. Однак, якщо ви виявите дефект або пошкодження продукту, зв'яжіться безпосередньо з компанією, в якій ви придбали цей продукт.
- NO** Produktet er produsert i henhold til våre høye og strenge kvalitets krav og testet nøye for innpakking. Ta kontakt med sals stedet om du oppdager noen uregelmessigheter

.....

.....

.....

.....

.....

.....