

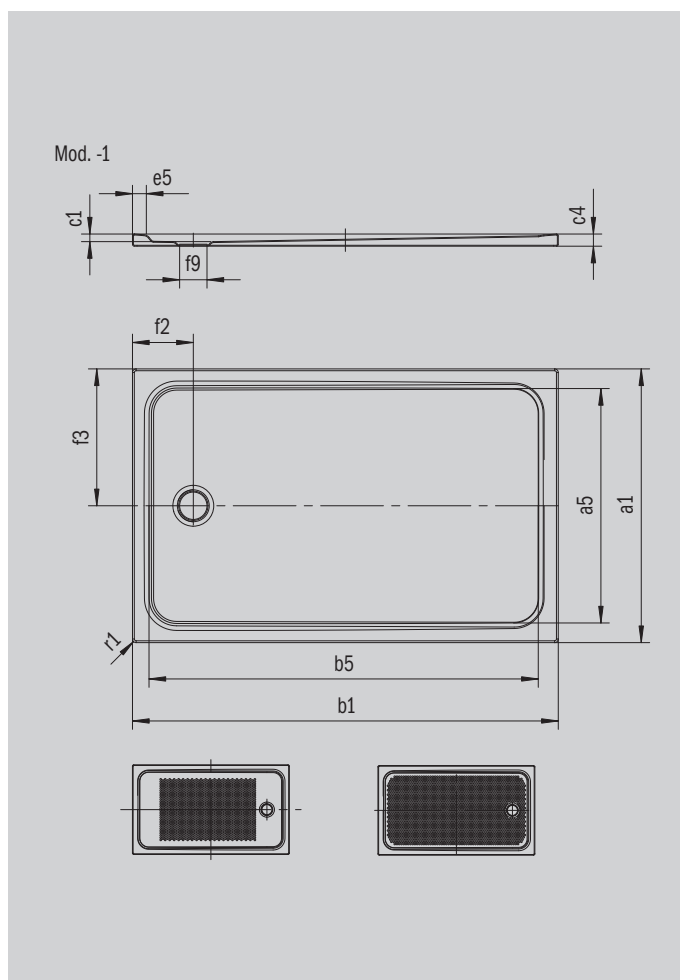
CAYONOPLAN

- sprchová vanička pro montáž v úrovni podlahy
- klasický design s vnitřním obrysem
- dokonale ladí s vanami CAYONO
- velkorysá plocha pro stání díky odtoku u boční strany
- ze smaltované oceli KALDEWEI



Ilustrační obrázek

Model 2262	KA 90 vodorovnou	KA 90 plochá	KA 90 svislá
Celková montážní výška	98	78	37
Stavební výška	80	60	80



ANTISLIP
SECURE⁺

Model		2262
Vnější délka	a_1	800 mm
Vnitřní délka	a_5	690 mm
Vnější šířka	b_1	1200 mm
Vnitřní šířka	b_5	1090 mm
Vnitřní hloubka	c_1	18 mm
Výška okraje	c_4	32 mm
Výška s extra plochým nosičem vaničky	c_{16}	37 mm
Šířka okraje	e_5	50 mm
Průměr odtokového otvoru	f_9	Ø 90 mm
Vzdálenost okraje vaničky od středu odtokového otvoru	f_2, f_3	200; 400 mm
Vnější poloměr	r_1	12 mm
Čistá hmotnost		25 kg
Antislip		375 x 535 mm
Celoplošný antislip		615 x 1035 mm
ANTISLIP SECURE PLUS		Celoplošný

KALDEWEI